

- 1. Сведения об изделии**
- 2. Назначение изделия**
- 3. Описание и работа**
- 4. Указания по монтажу и наладке**
- 5. Использование по назначению**
- 6. Техническое обслуживание**
- 7. Текущий ремонт**
- 8. Транспортирование и хранение**
- 9. Утилизация**
- 10. Комплектность**
- 11. Список комплектующих и запасных частей**



Дата редакции: 11.12.2023

1. Сведения об изделии

1.1. Наименование и тип

Электронный радиаторный термостат с товарным знаком "Ridan" типа SmartHeat (далее по тексту Ridan SmartHeat).

1.2. Изготовитель

Изготовлено по заказу ООО "Ридан", 143581, Российская Федерация, Московская область, город Истра, деревня Лешково, д. 217, адрес места осуществления деятельности по изготовлению продукции: 315034, Китай, провинция Чжэцзян, Нинбо, район Цзянбэй, Цинфэн, No. 666

1.3. Продавец

ООО "Ридан Трейд", 143581, Российская Федерация, Московская область, город Истра, деревня Лешково, д. 217, помещ.А2.142С, тел. (495) 792-57-57.

1.4. Дата изготовления

Под съемным корпусом термостата представлена информационная табличка с указанием числа, месяца и года изготовления в формате мм.уу, где мм – месяц и уу – год изготовления. Дополнительно данная информация размещена на упаковке.

2. Назначение изделия



Электронный радиаторный термостат Ridan SmartHeat представляет собой программируемый микропроцессорный регулятор температуры с автономным питанием, предназначенный для поддержания заданной температуры воздуха, преимущественно, в помещениях жилых зданий, обслуживаемых системой водяного отопления. Не предназначен для контакта с питьевой водой в системах хозяйственно-питьевого водоснабжения. С помощью данного термостата пользователь может дистанционно управлять температурой в помещении. Для удаленного управления требуется шлюз Ridan SmartHeat. Управление производится с помощью бесплатного мобильного приложения, например, Smart Life App. Передача информации между шлюзом и электронным радиаторным термостатом осуществляется по беспроводному протоколу Zigbee.

3. Описание и работа

3.1. Устройство изделия

Система управления элемента термостатического типа Ridan SmartHeat (далее-термостат) представляет собой ПИД-контроллер электро-механического типа, который изменяет положение штока пропорционально изменению температуры в помещении. Шаговый мотор обеспечивает бесшумное точное регулирование. Для исключения влияния теплого воздуха от греющего патрубка отопительного прибора рекомендуется устанавливать термостата горизонтальном положении. Термостат оснащен настрочным колесом и одной кнопкой, с помощью которых производится настройка и управление.

3.2. Маркировка и упаковка

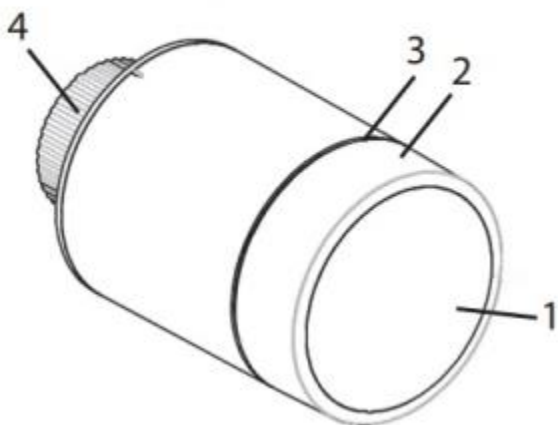
На корпусе термостата нанесен логотип “Ridan”. Устройство поставляется в картонной упаковке с напечатанным кодовым номером и типом устройства. Также на упаковке указан штрих код.

3.3. Технические характеристики

Питание	2 x 1,5 В АА батарейки
IP	IP4X
Масса	168 г. (без батареек)
Мощность передатчика	2,4 ГГц / < 20 дБм (79 мВт)
Рекомендуемое использование	в жилых помещениях
Адаптер	В комплекте. Для клапанов RA/RTR Danfoss.
Беспроводное соединение	Zigbee/IEEE 802.15.4 - 2,4 ГГц;
Частота / Мощность	2,4 ГГц
Расстояние передачи сигнала в открытом пространстве	≥ 30 метров
Рабочая температура	0-40 °С окружающая среда; 90 °С теплоноситель
Температура хранения и транспортировки	-20 - 65 °С
Размер упаковки (Длина x Ширина x Высота)	60x60x110 мм
Частота измерения температуры	раз в две минуты

Дополнительные технические характеристики

Конструкция термостата



№	Элемент термостата	
1	ЖК-дисплей	
2	Управление	Нажатие: Настройка режима Вращение: Регулировка температуры
3	LED подсветка	
4	Монтажная гайка	

Элементы управления дисплея



Рис. Устройство термостата

4. Указания по монтажу и наладке

4.1. Общие указания

Монтаж, наладку и техническое обслуживание термостата должен выполнять только квалифицированный персонал, имеющий допуск к работам такого рода.

4.2. Меры безопасности

Для предупреждения травматизма персонала и повреждения оборудования необходимо соблюдать требования инструкции производителя на установленное оборудование, а также инструкции по эксплуатации системы.

4.3. Подготовка к монтажу

Распаковать компонент из коробки, осмотреть на наличие повреждений. Убедиться в наличии кабеля и сетевого адаптера в комплекте поставки.

4.4. Монтаж и демонтаж

Загрузить приложение из App Store или Google play, чтобы иметь возможность управлять системой дистанционно.

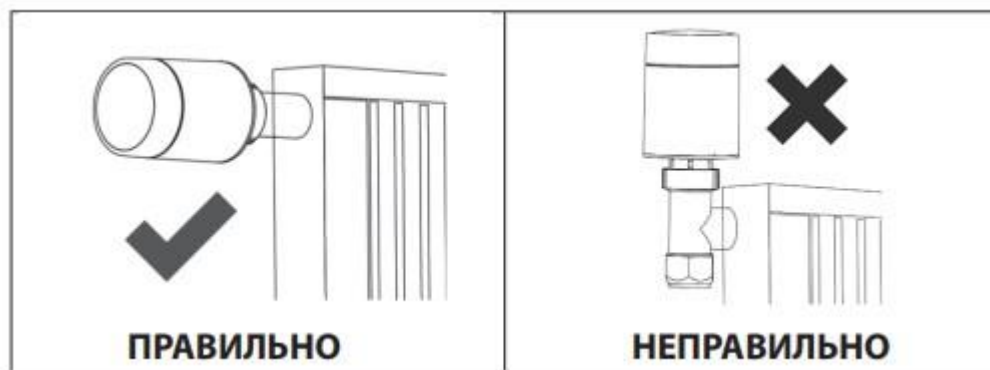


Инструкция по установке

	<p>1. Поверните внешний корпус в направлении стрелки и вытащите его.</p>
	<p>2. В соответствии с направлением полярности батарейного отсека вставьте 2 щелочные батарейки типа AA. Обратите внимание, что нельзя использовать аккумуляторные батареи.</p>
	<p>3. После установки батареек на дисплее появится текущая температура и символ .</p>
	<p>4. Установите внешний корпус на термостат и поверните для фиксации.</p>

Настройка термостата

 <p>3 secs.</p>	<p>1. Перед установкой термостата на клапан, нажмите на кнопку выбора режима и удерживайте ее в течение 3 секунд, пока не появится F1</p>
	<p>2. Символ установки  начнет мигать, одновременно будет ощущаться небольшая вибрация.</p>
	<p>3. Установите термостат на клапан и закрутите монтажную гайку по часовой стрелке до затяжки. Максимальный крутящий момент составляет 5 Н·м.</p>
	<p>4. Нажмите на ручку еще раз, и появится F1₂.</p>
	<p>5. Примерно через 10 секунд символ установки  исчезнет и отобразится текущая температура. Установка завершена.</p>



Подключение электронного термостата Ridan SmartHeat к шлюзу Ridan.

- Зарегистрируйтесь и войдите в приложение;
- Нажмите «Добавить устройство»;
- На экране появится «Термостат (ZigBee)» и кликните по нему;
- Быстро нажмите на центральную кнопку 3 раза, чтобы термостат перешел в режим сопряжения;
- Дождитесь завершения загрузки, после чего появится сообщение «добавление устройства прошло успешно».

4.5. Наладка и испытания

Не требуется.

4.6. Пуск (опробование)

Дополнительных действий для пуска работы термоэлемента не требуется.

4.7. Регулирование

Регулирование температуры осуществляется через приложение Smart Life App для смартфона.

4.8. Комплексная проверка

Не требуется.

4.9. Обкатка

Не требуется.

5. Использование по назначению

5.1. Эксплуатационные ограничения

Запрещено нарушать целостность термостата и подвергать воздействию высоких температур.

5.2. Подготовка изделия к использованию

Корпус термостата не должен иметь видимых повреждений, центральная кнопка должна быть исправна. Место для установки батареек не должно иметь повреждений или загрязнений.

5.3. Использование изделия

Присоединение термостата Ridan SmartHeat к центральному шлюзу осуществляется через смартфон, подключенный к сети Wi-Fi (только 2,4 ГГц), с помощью приложения Smart Life App.

6. Техническое обслуживание

Не требуется.

7. Текущий ремонт

Не требуется.

8. Транспортирование и хранение

Хранение и транспортировка термостата типа Ridan SmartHeat осуществляется в закрытых помещениях, транспорте с регулируемыми климатическими условиями или с естественной вентиляцией, где колебания температуры и влажности существенно меньше, чем на открытом воздухе при температурах от -20°C до $+65^{\circ}\text{C}$ при максимальной влажности до 60%.

9. Утилизация

Утилизация изделия производится в соответствии с установленным на предприятии порядком (переплавка, захоронение, перепродажа), составленным в соответствии с Законами РФ № 96-ФЗ «Об охране атмосферного воздуха», № 89-ФЗ «Об отходах производства и потребления», № 52-ФЗ «О санитарно-эпидемиологическом благополучии населения», а также другими российскими и региональными нормами, актами, правилами, распоряжениями и пр., принятыми во исполнение указанных законов.

10. Комплектность

В комплект поставки входят:

- термостат Ridan SmartHeat;
- адаптер RA/RTR на клапан Danfoss;
- инструкция;
- паспорт (предоставляется по запросу в электронном виде);
- руководство по эксплуатации (предоставляется по запросу в электронном виде)

11. Список комплектующих и запасных частей

Отсутствует.