

# ТЕХНИЧЕСКИЙ ПАСПОРТ ИЗДЕЛИЯ

---



## КРАН ШАРОВОЙ ЛАТУННЫЙ ТРЕХПРОХОДНОЙ



Артикул: 01175

---

ПС – ЛК007

# ТЕХНИЧЕСКИЙ ПАСПОРТ ИЗДЕЛИЯ

## 1. Модели:

**Арт.: 01175** – резьба внутренняя-наружная-наружная, рукоятка в виде флажка.

## 2. Назначение и область применения

Кран шаровой трёхпроходной применяется для подключения бытовой техники (стиральные, посудомоечные машины и пр.) к транзитному трубопроводу водоснабжения, а также на любых других трубопроводах, транспортирующих неагрессивные к материалам изделия среды.

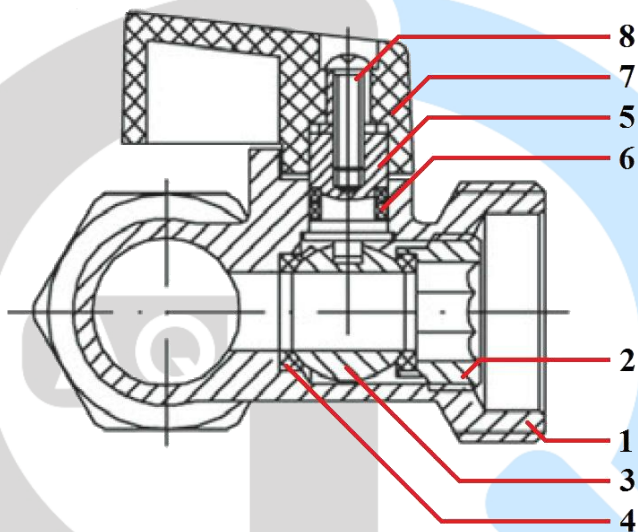
Использование шарового крана в качестве регулирующей арматуры не допускается.

## 3. Технические характеристики

№ п/п	Характеристика	Ед. изм.	Значение
1	Класс герметичности затвора		«А»
2	Номинальное давление PN (P <sub>y</sub> )	МПа (бар)	1,0 (10)
3	Номинальные диаметры DN (D <sub>y</sub> )		15x20x15
4	Присоединительная резьба	дюймы	½"x¾"x½"
5	Средний срок службы	лет	15
6	Средний ресурс	циклы	4000
7	Класс по типу проточной части корпуса крана		с заууженным проходом
8	Температура рабочей среды	°С	0 ... +90
9	Ремонтопригодность		нет
10	Угол поворота рукоятки между крайними положениями	градусы	90°
11	Тип управления		ручной привод

# ТЕХНИЧЕСКИЙ ПАСПОРТ ИЗДЕЛИЯ

## 4. Конструкция и материалы



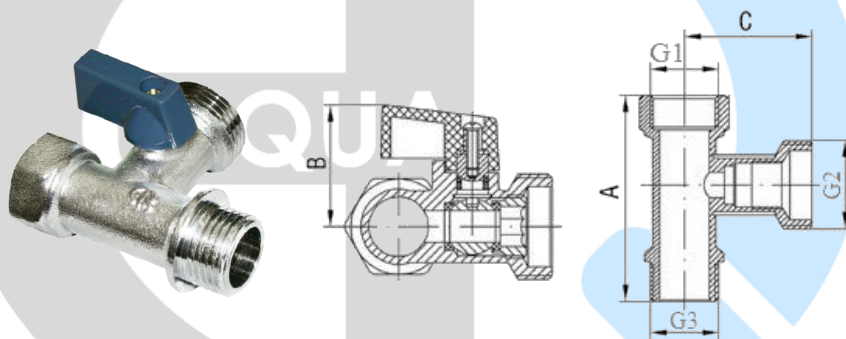
Поз.	Наименование элемента	Материал	Марка материала по нормам	
			РФ	Зарубежн.
1	2	3	4	5
1	Корпус	Латунь никелированная (ГОШ)	ЛС 59-2	CW617N
2	Втулка уплотнительная (с шестигранным отверстием в центре)	Латунь	ЛС 58-3	CW614N
3	Затвор шаровой	Латунь хромированная	ЛС 58-3	CW614N
4	Кольца седельные	Тефлон	Фторопласт-4	PTFE
5	Шток	Латунь	ЛС 58-3	CW614N
6	Уплотнитель сальниковый	Этилен-пропиленовый каучук	СКЭП	EPDM

# ТЕХНИЧЕСКИЙ ПАСПОРТ ИЗДЕЛИЯ

1	2	3	4	5
7	Рукоятка в виде флажка	Силумин с эпоксидной окраской	AK12	AISI12(b)
8	Винт крепления рукоятки	Сталь нержавеющая	08X18N10	AISI 304

## 5. Габаритные размеры

Кран шаровой трёхпроходной



Артикул	Обозначение	Характеристика					
		G1	G2	G3	A, мм	B, мм	C, мм
01175	1/2"Fx3/4"Мx1/2"М	1/2"	3/4"	1/2"	62	30,8	38,5

## 6. Монтаж

- Установка и демонтаж изделия должны производиться при отсутствии давления в системе.
- Перед установкой крана трубопровод должен быть очищен от ржавчины, грязи, окалина, песка и других посторонних частиц, влияющих на работоспособность изделия.

# ТЕХНИЧЕСКИЙ ПАСПОРТ ИЗДЕЛИЯ

---

- Кран должен устанавливаться таким образом, чтобы был обеспечен свободный доступ к запорной рукоятке.
- Кран может устанавливаться в любом монтажном положении.
- При монтаже крана резьбовые соединения должны быть уплотнены. В качестве уплотнителя следует применять ленту ФУМ, льняную прядь или специальные уплотняющие пасты-герметики (СП 73.13330.2012, п. 5.1.6).
- Кран не должен испытывать нагрузок от трубопровода (изгиб, сжатие, растяжение, кручение, перекосы, вибрация, несоосность патрубков, неравномерность затяжки крепежа). При необходимости должны быть предусмотрены опоры или компенсаторы, снижающие нагрузку на арматуру от трубопровода (ГОСТ 12.2.063).
- Отклонения линейных размеров собранных узлов не должны превышать  $\pm 3$  мм при длине до 1 м и  $\pm 1$  мм на каждый последующий метр (СП 73.13330.2012, п. 5.1.8).
- В случае использования крана в системах по перемещению носителя с высоким содержанием механических примесей, необходима установка дополнительного фильтрующего оборудования на входе.
- Для подсоединения стиральной машины и посудомоечной машины используется гибкий шланг, имеющий на конце накидную гайку с прокладкой – в этом случае нет необходимости в дополнительном уплотнении данного соединения.
- После монтажа узлы санитарно-технических систем должны быть испытаны на герметичность.

## **7. Эксплуатация и техническое обслуживание**

- Кран должен эксплуатироваться без превышения значений параметров (номинальное давление и температура рабочей среды), изложенных в таблице п. 3 «Технические характеристики» настоящего ТП.

# ТЕХНИЧЕСКИЙ ПАСПОРТ ИЗДЕЛИЯ

---

- В случае использования крана в течение продолжительного периода времени, необходимо профилактически открывать/закрывать кран не реже одного раза в 6 месяцев.
- Допустимы только 2 (два) рабочих положения крана: полностью открытое и полностью закрытое. Эксплуатация изделия в промежуточном положении ведет к уменьшению срока эксплуатации и поломке изделия.
- Не допускается эксплуатация крана с ослабленным винтом крепления рукоятки.
- Если кран пропускает воду (ослабление затяжки уплотнительной втулки) необходимо демонтировать кран и подтянуть уплотнительную втулку.
- Если при эксплуатации крана возникла течь резьбового соединения, необходимо разобрать соединение и заменить старый уплотнитель.
- Если при эксплуатации крана возникла течь по штоку из-под рукоятки (износ сальникового уплотнителя), необходимо заменить кран.

## ***8. Хранение и транспортировка***

- Кран должен храниться в упаковке предприятия-изготовителя по условиям 3 (ГОСТ 15150).
- Условия транспортирования соответствуют условиям хранения 5 (ГОСТ 15150, п. 10.3).

## ***9. Утилизация***

Утилизация изделия (заготовка, хранение, переработка, реализация и захоронение) производится в порядке, установленном законодательством РФ: Федеральный закон от 24.06.1998 №89-ФЗ «Об отходах производства и потребления», Федеральный закон от 10.01.2002 №7-ФЗ «Об охране окружающей среды», Федеральный закон от 04.05.2011 №99-ФЗ «О лицензировании отдельных видов деятельности», постановление Правительства Российской Федерации от 11.05.2001 №370 «Об утверждении Правил обращения с ломом и отходами цветных

# ТЕХНИЧЕСКИЙ ПАСПОРТ ИЗДЕЛИЯ

---

металлов и их отчуждения», постановление Правительства Российской Федерации от 11.05.2001 №369 «Об утверждении Правил обращения с ломом и отходами черных металлов и их отчуждения», постановление Правительства Российской Федерации от 12.12.2012 №1287 «О лицензировании деятельности по заготовке, хранению, переработке и реализации лома черных и цветных металлов», а также другими федеральными и региональными нормативными правовыми актами Российской Федерации.

## **10. Гарантийные обязательства**

- Изготовитель гарантирует соответствие шарового крана трёхпроходного требованиям безопасности при условии соблюдения потребителем правил транспортировки, хранения, монтажа и эксплуатации.
- Гарантия распространяется на все дефекты, возникшие по вине завода-изготовителя.
- Гарантия не распространяется на дефекты, возникшие в случаях:
  - нарушения потребителем правил транспортировки, хранения, монтажа и условий эксплуатации изделия;
  - воздействия веществ, агрессивных к материалам изделия;
  - воздействия на изделие чрезмерной силы;
  - пожара, стихии, форс-мажорных обстоятельств;
  - постороннего вмешательства в конструкцию изделия.
- Гарантия также не распространяется в случаях, если будет частично/полностью изменена, стерта, удалена или будет неразборчива маркировка завода-изготовителя.
- Изготовитель оставляет за собой право вносить в конструкцию изделия изменения, не влияющие на заявленные технические характеристики.
- Гарантийный срок хранения – 18 мес. со дня изготовления.
- Гарантийный срок эксплуатации – 7 лет со дня сдачи объекта в

# ТЕХНИЧЕСКИЙ ПАСПОРТ ИЗДЕЛИЯ

---

эксплуатацию или продажи изделия конечному потребителю (при реализации изделий через торговую сеть).

## ***11. Гарантийное обслуживание***

Претензии к качеству товара могут быть предъявлены в течение гарантийного срока. В случае необоснованности претензии, затраты на диагностику и экспертизу изделия оплачиваются потребителем (Покупателем). Затраты, связанные с монтажом, демонтажем и транспортировкой неисправного изделия в течение гарантийного срока Покупателю не возмещаются.

При предъявлении претензий к качеству товара, Покупатель предоставляет следующие документы:

1. Заявление в произвольной форме с указанием наименования организации/ФИО Покупателя, адреса организации/фактического адреса Покупателя, контактного телефона, наименования организации, проводившей монтаж изделия, адреса установки изделия и кратким описанием изделия и его неисправности.
2. Документ, подтверждающий покупку изделия (накладная, квитанция и т.д.).
3. Фотографии изделия, подтверждающие его неисправность.
4. Акт гидравлического испытания системы, в которой монтировалось изделие.
5. Копия гарантийного талона со всеми заполненными графами.

Для определения причин аварии и размеров ущерба, могут быть запрошены дополнительные документы.



# ТЕХНИЧЕСКИЙ ПАСПОРТ ИЗДЕЛИЯ



## ГАРАНТИЙНЫЙ ТАЛОН

<i>№ п/п</i>	<i>Наименование изделия</i>	<i>Артикул</i>	<i>Количество, шт.</i>	<i>Гарантийный срок, мес.</i>

Продавец

(наименование и адрес организации-продавца)

Дата продажи: « \_\_\_\_ » \_\_\_\_\_ 20 \_\_ г.

\_\_\_\_\_   
подпись продавца

МП \_\_\_\_\_   
продавца

С условиями предоставления гарантии, правилами транспортировки, хранения, установки и эксплуатации ознакомлен и согласен:

(ФИО покупателя)

« \_\_\_\_ » \_\_\_\_\_ 20 \_\_ г.

\_\_\_\_\_   
Подпись покупателя

По вопросам гарантийного ремонта, рекламаций и претензий к качеству изделий обращаться по адресу: 192289, г. Санкт-Петербург, ул. Софийская, д. 72. Тел.: (812)777-04-80; факс: (812) 777-04-90.

