

# REXANT

Инструкция по эксплуатации

КАБЕЛЬНЫЙ ЛОКАТОР

# MASTECH MS-6818

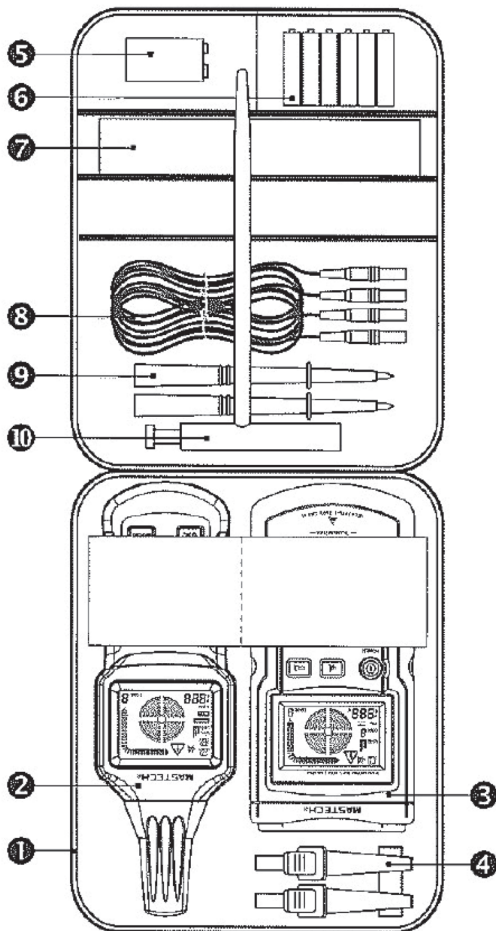


## СОДЕРЖАНИЕ

|   |    |  |    |
|---|----|--|----|
| <b>ПРОВЕРКА КОМПЛЕКТНОСТИ</b>   | 3  | <b>4. ПРОЧИЕ ФУНКЦИИ</b>                                   | 13 |
| <b>ПРАВИЛА БЕЗОПАСНОЙ РАБОТЫ</b>  | 3  | 4.1.Использование передатчика как вольтметра               | 13 |
| <b>1.ОБЩАЯ ИНФОРМАЦИЯ</b>   | 5  | 4.2.Лампа подсветки  | 13 |
| 1.1.Вводная информация о приборе  | 5  | 4.3. Подсветка дисплея                                     | 13 |
| 1.2.Характеристики кабелеискателя MS6818  | 5  | 4.4. Бесшумный режим                                       | 13 |
| 1.3.Наименования и функции элементов прибора  | 5  | 4.5. Автоотключение  | 13 |
| 1.3.1.Схема передатчика   | 5  | <b>5.ТЕХНИЧЕСКИЕ ХАРАКТЕРИСТИКИ</b>                        | 13 |
| 1.3.2.Дисплей передатчика   | 6  | 5.1.Технические характеристики передатчика                 | 13 |
| 1.3.3.Схема приемника   | 6  | 5.2.Технические характеристики приемника                   | 13 |
| 1.3.4.Дисплей приемника   | 6  | <b>6.ОБСЛУЖИВАНИЕ И РЕМОНТ</b>                             | 14 |
| 1.3.5.Дисплей приемника в режиме поиска кабелей   | 6  | 6.1.Поиск и устранение неисправностей                      | 14 |
| <b>2.МЕТОДИКА ИЗМЕРЕНИЙ</b>   | 6  | 6.2.Проверка предохранителя передатчика                    | 14 |
| 2.1.Меры предосторожности при измерениях  | 6  | 6.3.Очистка прибора  | 14 |
| 2.2.Функциональные принципы измерения   | 7  | 6.4.Замена батарей   | 14 |
| 2.3.Типичные примеры применения прибор  | 7  | 6.5.Периодичность калибровки                               |    |
| <b>3.ИНСТРУКЦИЯ ПО РАБОТЕ С ПРИБОРОМ</b>  | 8  | находящихся под напряжением                                | 12 |
| 3.1.Применения с однополюсным подключением  | 8  | 3.4.Определение наличия напряжения и поиск разрывов в цепи | 13 |
| 3.1.1.Разомкнутая цепь  | 8  | <b>4. ПРОЧИЕ ФУНКЦИИ</b>                                   | 13 |
| 3.1.2.Поиск электрических линий и розеток   | 8  | 4.1.Использование передатчика как вольтметра               | 13 |
| 3.1.3.Поиск мест обрывов линии  | 8  | 4.2.Лампа подсветки  | 13 |
| 3.1.4.Поиск мест обрывов линии с двумя передатчиками                                      | 8  | 4.3. Подсветка дисплея                                     | 13 |
| 3.1.5.Поиск неисправностей электрики в теплых полах                                       | 9  | 4.4. Бесшумный режим                                       | 13 |
| 3.1.6.Поиск сужений и пробок в скрытых неметаллических трубах                             | 9  | 4.5. Автоотключение  | 13 |
| 3.1.7.Поиск скрытых металлических труб водоснабжения и отопления                          | 10 | <b>5.ТЕХНИЧЕСКИЕ ХАРАКТЕРИСТИКИ</b>                        | 13 |
| 3.1.8.Поиск кабелей электросети в пределах одного этажа                                   | 10 | 5.1.Технические характеристики передатчика                 | 13 |
| 3.1.9.Поиск электрических линий, проложенных в земле                                      | 10 | 5.2.Технические характеристики приемника                   | 13 |
| 3.2.Применения с двухполюсным подключением  | 11 | <b>6.ОБСЛУЖИВАНИЕ И РЕМОНТ</b>                             | 14 |
| 3.2.1. Замкнутая цепь   | 11 | 6.1.Поиск и устранение неисправностей                      | 14 |
| 3.2.2.Поиск плавких предохранителей   | 11 | 6.2.Проверка предохранителя передатчика                    | 14 |
| 3.2.3.Поиск места короткого замыкания в цепи  | 11 | 6.3.Очистка прибора  | 14 |
| 3.2.4.Поиск линий, проложенных достаточно глубоко   | 12 | 6.4.Замена батарей   | 14 |
| 3.2.5.Классификация или определение типа скрытой линии                                    | 12 | 6.5.Периодичность калибровки                               | 14 |
| 3.3.Способ увеличения эффективного радиуса обнаружения линий, находящихся под напряжением | 12 |  |    |
| 3.4.Определение наличия напряжения и поиск разрывов в цепи                                | 13 |  |    |

**КОМПЛЕКТ ПОСТАВКИ**

- 1) Сумка
- 2) Передатчик..... 1 шт.
- 3) Приемник..... 1 шт.
- 4) Зажимы-«крокодилы» (красный и черный)..... 2 шт.
- 5) Щелочная батарея на 9 В типа GL6F22A 1604A.... 1 шт.
- 6) Щелочные батареи на 1,5 В типа AAA LR03..... 6 шт.
- 7) Инструкция по эксплуатации..... 1 шт.
- 8) Измерительные провода (1,5 м, красный и черный) 2 шт.
- 9) Измерительные щупы (красный и черный)..... 2 шт.
- 10) Стержень заземления..... 1 шт.



**ИНФОРМАЦИЯ ПО БЕЗОПАСНОСТИ**

**⚠ Предупреждение**

Данный cableискатель произведен в соответствии с требованиями по безопасности к электронным измерительным приборам и тестирующим устройствам и полностью протестирован перед упаковкой и транспортировкой. Прежде чем приступать к работе с прибором, внимательно прочтите данную инструкцию по эксплуатации и следуйте всем приведенным в ней указаниям. Невыполнение этих указаний и игнорирование предупреждений и рекомендаций может привести к получению травм, угрозам жизни и повреждению прибора.

Таблица 1: Символы безопасности

|  |  |
|--|--|
|  | Важная информация по безопасности, которую следует прочесть перед началом работы с прибором. |
|  | Возможно присутствие опасного напряжения   |
|  | Символ соответствия стандартам Европейского союза (ЕС)                                       |

Таблица 2: Указания по технике безопасности

|  |  |
|--|--|
|  | Неправильные действия могут привести к серьезным травмам или смерти  |
|  | Неправильные действия или невнимательность могут привести к получению травм, повреждению cableискателя или ошибочным результатам измерения |
|  | Советы и подсказки по работе с прибором  |

**⚠ Внимание!**

В целях обеспечения безопасности и оптимизации измерений соблюдайте нижеследующие инструкции.

- 1) Предварительный осмотр

Перед первым использованием проверьте, нормально ли работает кабелеискатель и удостоверьтесь в том, что он не получил повреждений при хранении и перевозке. Если обнаружили какие-либо повреждения, свяжитесь со своим поставщиком.

### ⚠ Предупреждения

Всякий раз при использовании кабелеискателя следует соблюдать соответствующие правила безопасной работы, принятые в электронной промышленности.

#### 2) Условия работы

- Рабочая температура: 0–40 °C (32–104 °F) при относительной влажности <80% (без образования конденсата)
- Температура хранения: -20–+60 °C (-6–140 °F) при относительной влажности <80% (без образования конденсата)

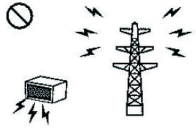
Во избежание повреждений и несчастных случаев не помещайте прибор в следующие условия:



Прямые солнечные лучи или в среду с высокой температурой



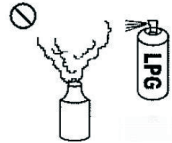
Запыленные места



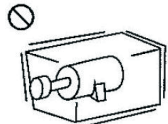
Сильное электромагнитное излучение



Изморось, высокая влажность, конденсация



Химически агрессивный или взрывоопасный газ



Механические вибрации

#### 2) Использование

⚠ Следующие указания необходимо выполнять во избежание поражения электрическим током, короткого замыкания или взрыва:

1. Данный кабелеискатель может быть использован непосредственно на устройствах под напряжением, но не позволяет производить измерений сопротивления изоляции в соответствии с правилами промышленной безопасности и не должен использоваться для этих целей во избежание поражения электрическим током и получения травм.
2. Во избежание поражения электрическим током, при работе с напряжениями, превышающими постоянное напряжение 120 В (60 В) или переменное напряжение со среднеквадратичным значением 50 В (25 В) следует уделять особое внимание соблюдению правил техники безопасности и норм VDE, касающихся избыточных контактных напряжений. Значения в скобках приведены для специальных применений (например, медицина и сельское хозяйство).
3. Ни в коем случае не замыкайте батарею накоротко, например, при помощи проводного соединения. Ни в коем случае не бросайте батареи в огонь, поскольку это может привести к взрыву.
4. При замене батареи следите за соблюдением правильной полярности. Подключение батареи в обратной полярности может привести к выходу прибора из строя. Кроме того, возникает опасность возгорания или взрыва.

### ⚠ Предупреждения

- 1) Измерения в опасной близости от электрических установок могут проводиться только под руководством ответственного электрика.
- 2) Если прибор используется для выполнения измерений на проводах под напряжением, удостоверьтесь, что измерительные провода были отсоединены от обследуемого объекта перед отсоединением измерительных проводов от передатчика, а также напомните окружающему персоналу о необходимости обеспечения хорошей персональной защиты.
- 3) Ни в коем случае не пытайтесь разобрать батареи питания! Батареи содержат очень агрессивные щелочные компоненты, создающие опасность получения химических ожогов. Если содержимое батареи попало на кожу или одежду, немедленно промойте ее водой. Если содержимое батареи попало в глаза, немедленно промойте их чистой водой и проконсультируйтесь с врачом.
- 4) Поскольку подсоединение передатчика к электросети может привести к появлению тока миллиамперного уровня, в цепях под напряжением гнездо заземления передатчика можно подсоединять только к нейтральному проводу. Если при подсоединении передатчика к фазе цепь замыкается через защитный заземляющий провод линии, функциональная безопасность защитного провода должна быть проверена согласно стандарту DIN VDE 0100. Причина этого заключается в том, что при подсоединении передатчика к фазе и земле все части, подсоединенные к земле, в случае ошибки могут оказаться под напряжением (если сопротивление заземления не соответствует предписанному значению).
- 5) Если прибор перестал обеспечивать безопасность работающего с прибором человека, следует прекратить эксплуатацию прибора и предусмотреть его защиту от несанкционированного использования. Безопасность не обеспечивается, если прибор:
  - имеет явные повреждения;
  - не выполняет требуемые измерения;
  - слишком долго хранился в неподходящих условиях;
  - подвергался механическим нагрузкам при транспортировке.
- 6) Прибор следует использовать только в тех условиях и для тех целей, для которых он был разработан. Если прибор подвергается модификациям и переделкам, безопасность работы больше не гарантируется.

### ⚠ Меры предосторожности

- 1) Область рабочих температур данного прибора: 0–40 °C (32–104 °F).
- 2) Во избежание повреждений прибор следует защищать от избыточных механических вибраций при переноске и использовании. Не допускается бросать и ронять прибор.
- 3) Калибровку и ремонт прибора может проводить только квалифицированный персонал.
- 4) Перед началом работы осмотрите прибор и измерительные провода на предмет наличия внешних повреждений. Удостоверьтесь, что прибор и провода не имеют повреждений. Эксплуатация прибора не допускается, если не все его элементы хорошо подготовлены к работе.
- 5) При работе с прибором не следует подсоединять его к линиям, напряжение в которых превышает максимальное допустимое значение, указанное в технических характеристиках прибора.
- 6) В целях обеспечения надежной работы и продления срока службы не допускайте попадания на прибор прямых солнечных лучей.
- 7) Если прибор подвергся воздействию особо сильного электромагнитного поля, его функциональные характеристики могут ухудшиться.
- 8) Для питания прибора используйте только батареи, указанные в технических характеристиках.
- 9) Постарайтесь не допускать попадания батарей во влажную среду. Если на дисплее начал мигать значок батареи, батареи следует заменить на свежие.

### ⚠ Рекомендации

- 1) Перед началом работы с прибором, который хранился или перевозился в экстремальных климатических условиях, поместите его на некоторое время в место с благоприятными условиями.
- 2) В том случае, если передатчик подсоединен к линии, находящейся под напряжением, и его гнездо заземления соединено с защитной заземляющей фазой, ток утечки (если он есть) в линии электроснабжения может сложиться с током цепи передатчика, что приведет к срабатыванию устройства защитного отключения на линии.

3. Поддерживайте оригинальную упаковку в хорошем состоянии для последующей пересылки прибора (например, на калибровку).

## 1. ОБЩАЯ ИНФОРМАЦИЯ

### 1.1. Вводная информация о приборе

Если вам нужно просверлить отверстие в стене для установки кондиционера или в полу для установки станка, или выкопать канаву, вам необходимо знать схему пролегания кабелей, водопровода или газопровода в стенах или в земле, чтобы обойти эти устройства и избежать ненужных неприятностей или даже опасности. В прошлом существовало единственное решение этой проблемы: найти схемы и чертежи встроенных или закопанных коммуникаций. Однако в большинстве случаев найти эти схемы не представляется возможным, и вам приходится действовать наугад, что может привести к повреждению кабелей или труб, которые могут повлечь за собой отключение электричества, поражение электрическим током, взрыв и угрозу вашей жизни.

Теперь, имея в своем распоряжении кабелеискатель MS6818, разработанный нашей компанией для эффективного обнаружения кабелей, вы больше не будете полагаться на удачу.

Данный кабелеискатель – портативный прибор, состоящий из передатчика, приемника и некоторых принадлежностей. Передовые интегральные схемы и цифровые технологии обеспечивают прибору высокую стабильность и надежность работы. Передатчик посылает по обследуемому кабелю (или металлической трубе) сигнал переменного напряжения, модулированный цифровыми сигналами, который генерирует переменное электрическое поле. Поместите головку датчика приемника вблизи этого электрического поля, и в датчике возникнет наведенное напряжение. Приемник позволяет усилить слабый наведенный сигнал в сотни раз и отобразить его на жидкокристаллическом дисплее после декодирования звуковой частоты, демодуляции и цифровой обработки. Таким образом, становится возможным определение расположения скрытых проводов и труб, а также их повреждений на основе изменения сигнала.

Данный кабелеискатель удобен в использовании и обеспечивает легкое управление с помощью нажатия кнопок, которое надежно подтверждается звуковым сигналом, сопровождающим успешное нажатие. Кроме того, и приемник, и передатчик оснащены светодиодными лампами, которые обеспечивают визуальную индикацию. Передатчик не только передает электрические сигналы, но также позволяет измерять постоянное и переменное напряжение, так что на дисплее может отображаться напряжение в обследуемой линии, включая тип (постоянное, переменное) в дополнение к предупреждающему значку, который отображается при тестировании линии, находящейся под напряжением. Передатчик также снабжен функцией автоматической диагностики, которая реализована путем индикации на дисплее процесса передачи сигналов, что позволяет более уверенно судить о результатах тестирования. Дисплей приемника оснащен подсветкой, что дает возможность считывать результаты тестирования даже в темноте. Для повышения эффективности измерения приемник оснащен генератором звука, который подает звуковые сигналы, изменяющиеся по высоте по мере изменения интенсивности принятого сигнала, что позволяет оценивать результаты тестирования просто по звуку. Для адаптации к работе в шумном помещении генератор звука может работать в громком режиме. Приемник и передатчик также могут работать в бесшумном режиме во избежание причинения беспокойства окружающим.

Кабелеискатель может применяться для монтажных работ, включающих прокладку телекоммуникационных кабелей, силовой проводки и труб внутри зданий, а также для их обслуживания.

### 1.2. Характеристики прибора

- Обнаружение кабелей, электропроводки, труб подачи воды и газа, скрытых в стенах или земле.
- Обнаружение обрывов и коротких замыканий в кабелях и электропроводке, скрытых в стенах или земле.
- Обнаружение предохранителей и определение маршрутов электрических цепей.
- Отслеживание розеток и распределительных розеток, случайно закрытых штукатуркой.
- Обнаружение обрывов и коротких замыканий в проводке теплых полов.
- Приемник объединен с вольтметром переменного и постоянного напряжения, позволяющим измерять напряжение в диапазоне от 12 до 400 В:

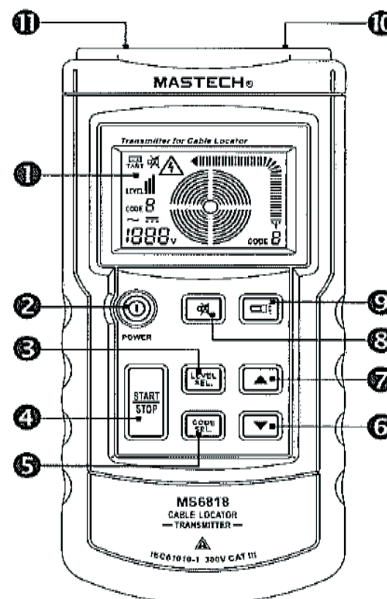
Переменное напряжение  $\sim$ : 12–400 В (50-60 Гц),  $\pm 2,5\%$

Постоянное напряжение  $\text{---}$ : 12–400 В,  $\pm 2,5\%$

- На экране передатчика может отображаться предустановленная мощность излучаемого сигнала, переданные коды, энергию батареи, значение напряжения, обнаруженного в цепи, тип обнаруженного напряжения: постоянное или переменное, и значок предупреждения о наличии напряжения в цепи.
- Передатчик оснащен функцией самодиагностики, позволяющей отслеживать его состояние и отображать его на дисплее.
- На экране приемника может отображаться мощность сигнала, передаваемого передатчиком, переданные коды, энергия батарей передатчика и самого приемника, измеренное значение переменного напряжения, наведенного передатчиком и значок предупреждения о наличии напряжения в цепи.
- Чувствительность приемника может настраиваться автоматически или вручную.
- Приемник может автоматически варьировать частоту.
- И приемник, и передатчик могут работать в бесшумном режиме.
- Приемник оснащен функцией автоматического отключения (он отключается автоматически через 10 минут после последнего нажатия на какую-либо кнопку).
- Дисплей приемника оснащен подсветкой для работы в условиях с недостаточной освещенностью.
- И приемник, и передатчик оснащены лампой подсветки для работы в темноте.
- Для расширения зоны действия и для различения нескольких сигналов могут быть использованы дополнительные передатчики.
- Прибор компактен, портативен и долговечен.

## 1.3. Наименования и функции частей прибора

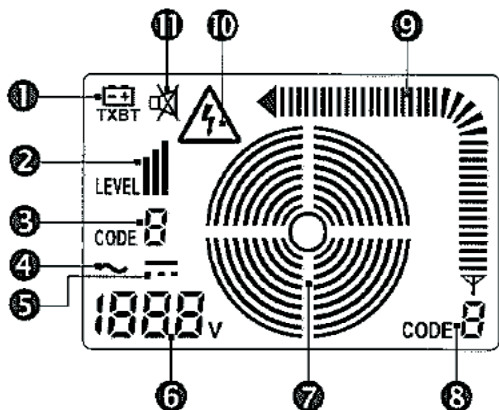
### 1.3.1. Схема передатчика



- 1) Жидкокристаллический дисплей
- 2) Выключатель питания
- 3) Кнопка установки и подтверждения уровня мощности излучения «Level Set» (уровни I, II и III)
- 4) Кнопка запуска или остановки передачи кодированного сигнала («Start/Stop»).
- 5) Кнопка установки и подтверждения кодированного сигнала, который следует передать («Code Set»). Удерживайте эту кнопку нажатой в течение 1 секунды для входа в режим установки кодов, а краткое нажатие используйте для выхода из режима установки кодов (можно выбрать один из кодов F, E, H, D, L, C, O или A; по умолчанию устанавливается код F).
- 6) Кнопка «вниз». Уменьшает настраиваемое значение при установке значения мощности или кодов.
- 7) Кнопка «вверх». Увеличивает настраиваемое значение при установке значения мощности или кодов.
- 8) Кнопка включения и выключения бесшумного режима (в бесшумном режиме нажатие кнопок также не сопровождается звуковыми сигналами).
- 9) Кнопка включения и выключения подсветки.
- 10) Гнездо «+», входное и выходное гнездо передатчика. Через это гнездо передатчик подсоединяется к внешним кабелям с помощью тестирующего провода для передачи сигналов в линию и приема сигналов напряжения в линии.

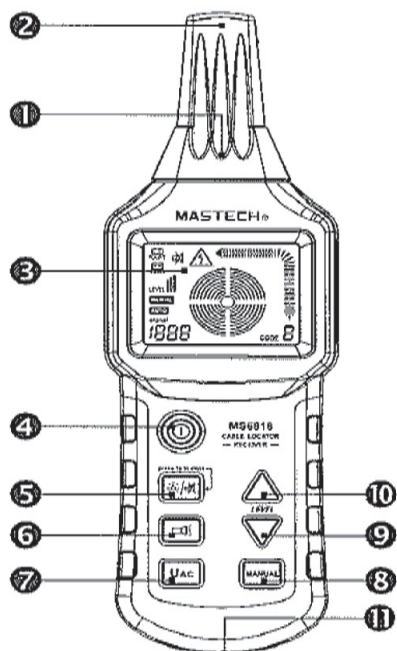
11) Гнездо заземления. Через это гнездо передатчик подключается к земле.

### 1.3.2. Дисплей передатчика



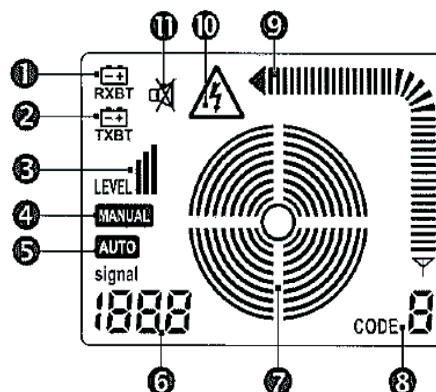
- 1) Индикатор состояния батареи питания передатчика
- 2) Уровень мощности передаваемого сигнала (уровни I, II и III)
- 3) Передаваемый код (по умолчанию – код F)
- 4) Переменное напряжение в обследуемой линии
- 5) Постоянное напряжение в обследуемой линии
- 6) Значение напряжения в линии (прибор может использоваться как обычный вольтметр, диапазон: 12–400 В)
- 7) Состояние передачи
- 8) Переданный код (принятый обратно самим передатчиком)
- 9) Мощность передаваемого сигнала
- 10) Индикатор наличия напряжения в обследуемой линии
- 11) Индикатор бесшумного режима

### 1.3.3. Схема приемника



- 1) Лампа подсветки
- 2) Измерительная головка
- 3) Жидкокристаллический дисплей
- 4) Выключатель питания
- 5) Кнопка включения и выключения подсветки дисплея и бесшумного режима. Короткое нажатие включает и выключает подсветку, нажатие в течение 1 секунды включает и выключает бесшумный режим (в бесшумном режиме, и звуковое оповещение об обнаружении и звуки, сопровождающие нажатие кнопок, отключены).
- 6) Кнопка включения и выключения лампы подсветки.
- 7) Кнопка «UAC» для переключения между режимами поиска расположения кабелей и измерением напряжения в линии.
- 9) Кнопка уменьшения чувствительности в ручном режиме.
- 10) Кнопка увеличения чувствительности в ручном режиме.
- 11) Генератор звуков

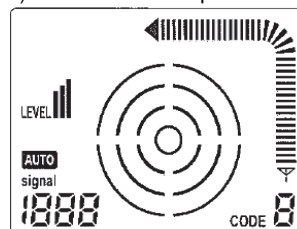
### 1.3.4. Дисплей приемника



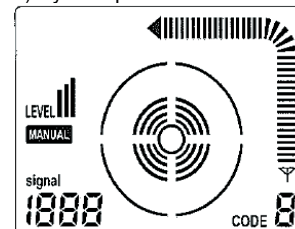
- 1) Индикатор напряжения / состояния батареи питания приемника
- 2) Индикатор напряжения / состояния батареи питания передатчика
- 3) Уровень мощности принятого сигнала (уровни I, II и III)
- 4) Индикатор ручного режима работы
- 5) Индикатор автоматического режима работы
- 6) В автоматическом режиме работы это число показывает мощность сигнала; в ручном режиме на этой позиции отображается слово SEL, указывающее на отсутствие сигнала или число, показывающее мощность сигнала. В режиме UAC на этой позиции отображается слово UAC.
- 7) Концентрические круги, графически отображающие предуготовленную чувствительность. Большее количество кругов соответствует более высокой чувствительности, уменьшение количества кругов указывает на снижение чувствительности.
- 8) Полученный код
- 9) Мощность сигнала
- 10) Индикатор наличия напряжения в линии
- 11) Индикатор бесшумного режима

### 1.3.5. Дисплей приемника в режиме поиска кабелей

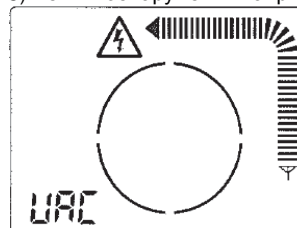
1) Автоматический режим



2) Ручной режим



3) Режим обнаружения напряжения в линии



## 2. МЕТОДИКА ИЗМЕРЕНИЙ

### 2.1. Меры предосторожности при измерениях

#### ⚠ Предупреждения

1. Поскольку подсоединение передатчика к силовой линии может привести к возникновению тока миллиамперного уровня, при работе с линией, находящейся под напряжением, к гнезду заземления можно подключать только нейтральный провод. Если при подсоединении передатчика к фазе цепь замыкается через защитный заземляющий провод линии, вначале следует протестировать функциональную безопасность защитного провода в соответствии со стандартом DIN VDE 0100. Это связано с тем, что при непосредственном подсоединении передатчика к фазе и земле, все элементы, подсоединенные к земле, в случае ошибки могут оказаться под напряжением (если сопротивление земли не соответствует предписанным нормативам).
2. В том случае, если передатчик подсоединен к линии, находящейся под напряжением, и его гнездо заземления соединено с

защитной заземляющей фазой, ток утечки (если он есть) в линии электроснабжения, может сложиться с током цепи передатчика, что приведет к срабатыванию устройства защитного отключения на линии.

#### ⚠ Замечания

1. При использовании передатчика в качестве вольтметра для измерения напряжения в линии в момент соприкосновения измерительных щупов с электрической линией возникает слабая искра. Это нормальное явление.
2. Если функционирует одна из кнопок «Start/Stop», «Code Set» и «Level Set», то остальные две неактивны.
3. Если приемник работает в автоматическом режиме, его в любой момент можно переключить в ручной режим или режим обнаружения напряжения в цепи. Если приемник работает в ручном режиме, или кнопка «UAC» или кнопка «MANUAL» будут активны только после выхода из ручного режима.

### 2.2. Функциональные принципы измерения

Данный кабелеискатель состоит из передатчика, приемника и ряда принадлежностей. Передатчик посылает в обследуемый кабель (или металлическую трубу) переменное напряжение, модулированное цифровыми сигналами и порождающее переменное электрическое поле (см. Рисунок 2-1). Поднесите зонд приемника близко к этому электрическому полю, и в датчике начнет генерироваться наведенное напряжение. Прибор усиливает этот слабый сигнал в сотни раз и отображает его на дисплее после цифровой обработки, что позволяет по характеру изменения сигнала установить расположение скрытой проводки и труб, а также места их обрывов.

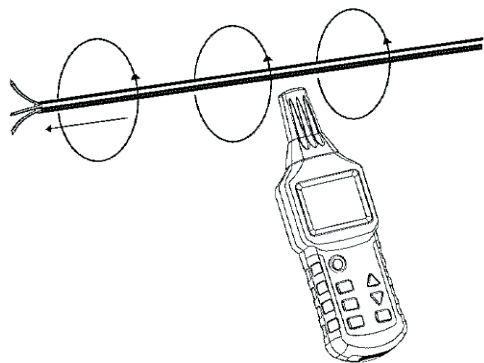


Рисунок 2-1

#### ⚠ Меры предосторожности

1. При любом варианте применения подключение приемника должно обеспечивать возникновение замкнутой цепи.
2. Данный кабелеискатель позволяет обнаруживать и локализовать лишь линии, правильно подключенные в соответствии с описанными физическими принципами.

#### ⚠ Рекомендации

Оптимальные способы подключения прибора

1. Однополюсное подключение. Подсоедините передатчик только к одному проводнику. С помощью высокочастотного сигнала, генерируемого приемником можно проследить расположение одиночного кабеля. Вторым проводником служит земля. При такой схеме тестирования высокочастотный ток протекает через проводник и передается на землю аналогично радиосигналу.

2. Двухполюсное подключение: передатчик подсоединяется к проводу сети двумя измерительными проводами. Этот способ работы включает подсоединение к линиям без напряжения и линиям, находящимся под напряжением.

а) Передатчик подсоединяется к линии, находящейся под напряжением:

Подсоедините фазу электрической линии к гнезду «+» передатчика, а нейтральный провод линии – к гнезду заземления передатчика. Если в линии нет нагрузки, модулированный ток от передатчика пойдет в нейтральную линию посредством сопряжения через распределенную емкость в линии и затем вернется в передатчик.

б) Передатчик подсоединяется к обесточенной линии:

Подсоедините конец одного из проводов электрической линии к гнезду «+» передатчика, а конец другого провода линии – к гнезду заземления передатчика. Замкните два других конца проводов. При этом модулированный ток вернется в передатчик непосредственно по линии. В качестве другого варианта, два измери-

тельных провода передатчика можно подсоединить к двум концам одного провода. Кроме того, гнездо «+» можно подключить к концу электрической линии, а гнездо заземления – к выводу защитного заземления в линии.

### 2.3. Типичные примеры применения прибора

В данном примере воспользуйтесь куском экранированного кабеля с площадью поперечного сечения 1,5 мм<sup>2</sup>. Временно закрепите 5 м этого кабеля на стене на уровне глаз с помощью пластмассовых скоб на гвоздях. Удостоверьтесь, что к стене имеется доступ с обеих сторон. Создайте искусственный разрыв на расстоянии 1,5 м от конца кабеля. Концы линии должны быть открыты. Зачистите разорванный провод на конце экранированного кабеля и подсоедините его с помощью измерительных проводов к гнезду (10) передатчика. Подключите гнездо (11) передатчика к подходящему заземлению. Все прочие провода кабеля также должны быть подсоединены к передатчику и через то же заземление (см. Рисунок 2-2).

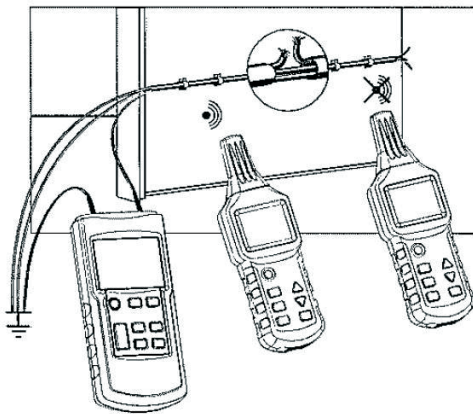


Рисунок 2-2

Включите передатчик с помощью кнопки (2). На дисплее передатчика отобразится исходный экран, и прибор подаст звуковой сигнал. Для установки мощности передаваемого сигнала (уровни мощности I, II или III) нажмите кнопку (3) передатчика для перехода на экран настройки уровня сигнала и затем нажмите кнопку «вверх» (7) или «вниз» (6). После того как уровень мощности сигнала установлен, нажмите кнопку (3) для выхода из режима установки. Если вы хотите сменить передаваемый код, нажмите кнопку (5) передатчика и удерживайте ее 1 секунду, затем выберите требуемый код (F, E, H, D, L, C, O или A, по умолчанию F) с помощью кнопок «вверх» (7) и «вниз» (6). Для выхода из режима установки кода нажмите кнопку (5). Затем нажмите кнопку (4) для отправки информации. В этот момент концентрические круги (7) на дисплее будут постепенно расходиться в стороны, индикатор (8) укажет на передаваемый код, полученный самим передатчиком, а индикатор (9) покажет интенсивность сигнала. Нажмите кнопку (4) на приемнике для его включения. На дисплее приемника появится исходный экран, приемник подаст звуковой сигнал и по умолчанию войдет в автоматический режим работы. Медленно перемещайте зонд приемника вдоль кабеля по направлению к месту разрыва. Индикатор (3) отобразит уровень мощности принимаемого сигнала, индикатор (8) покажет передаваемый передатчиком код, графический индикатор (9) отобразит динамическую интенсивность сигнала, а генератор звука будет изменять тот звучания с изменением интенсивности сигнала. Когда зонд приемника будет перемещаться мимо разрыва интенсивность сигнала по показаниям индикаторов (9) и (6) заметно упадет вплоть до полного исчезновения сигнала. В этот момент нажмите кнопку «MANUAL» (8) на приемнике, чтобы переключить его в ручной режим, и затем кнопками (9) и (10) уменьшите чувствительность настолько возможно, при этом обеспечивая, чтобы индикатор (8) на дисплее приемника по-прежнему показывал отправленный передатчиком код. В этом случае место разрыва можно считать установленным.

#### ⚠ Рекомендации

1. Должно быть обеспечено полноценное заземление.
2. Используйте настройку уровня мощности излучения передатчика, чтобы адаптировать его к различным радиусам обнаружения. Наилучшее упражнение для подготовки к измерениям - отметить место разрыва на обратной стороне стены. Нажмите кнопку «MANUAL» (8) на приемнике, чтобы переключить его в ручной режим работы. С помощью кнопок (9) и (10) уменьшите чувствительность до минимального уровня, при котором

сигнал может быть принят. С помощью приемника проследите за сигналом вблизи стены до тех пор, пока он не перестанет приниматься. Подобная регулировка позволит произвести дальнейшее уточнение места разрыва.

### 3. ИНСТРУКЦИЯ ПО РАБОТЕ С ПРИБОРОМ

#### 3.1. Применения с однополюсным подключением

##### 3.1.1. Разомкнутая цепь

- Обнаружение мест разрыва провода в стенах и полах
- Поиск и прослеживание линий, розеток, распределительных коробок, переключателей и т.п. в домашних электросетях
- Поиск сужений, перегибов и перекосов в трубах, с помощью металлической проволоки или провода.

#### ⚠ Меры предосторожности

При подобном применении прибора предварительно удостоверьтесь в том, что защитный заземляющий провод функционирует хорошо.

#### ⚠ Рекомендации

1. Использование прибора в разомкнутой цепи подходит для поиска розеток и выключателей в обесточенном оборудовании.
2. Глубина отслеживания кабеля зависит от материала и от способа применения прибора. Типичная глубина обнаружения составляет от 0 до 2 м. Защитный вывод электрических розеток может быть использован для подсоединения заземления к передатчику.

##### 3.1.2. Поиск электрических линий и розеток

Предварительные условия:

- Цепь должна быть обесточена.
- Нейтральный провод и защитный заземляющий провод должны быть подключены и полностью функциональны.
- Подсоедините передатчик к фазе и защитному заземляющему проводу в соответствии с Рисунком 3-1-2.

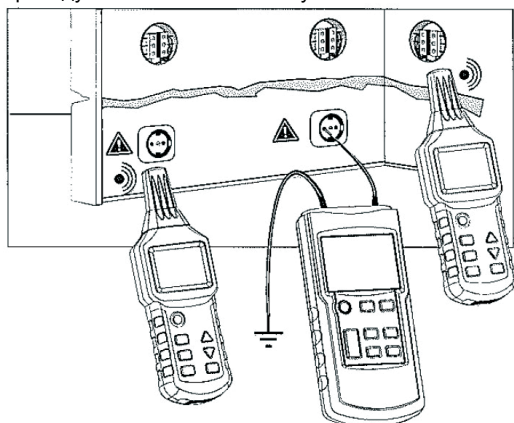


Рисунок 3-1-2

#### ⚠ Рекомендации

1. Необходимо обеспечить полноценное заземление
2. При однополюсной индикации могут быть обнаружены и боковые ответвления цепи (в этом примере следует удалить предохранители)
3. Если питающий кабель, в который подаются сигналы передатчика, обнаружен и пролегает параллельно другим проводникам (например, если кабель проложен в желобе или коробе), или пересекает эти проводники, сигнал также передается в остальные проводники.
4. Чем сильнее отображаемый сигнал в процессе поиска и отслеживания направления кабеля, тем ближе приемник к обнаруженной линии.
5. Регулируйте уровень мощности излучения передатчика, чтобы адаптировать его к различным радиусам обнаружения.
6. Расположение мишени может быть наиболее точно определено при переключении приемника в ручной режим работы и выборе подходящей чувствительности.

##### 3.1.3. Поиск мест обрывов линии

Предварительные условия:

- Цепь должна быть обесточена.
- Все линии, не занятые в измерении, должны быть подсоединены к вспомогательному заземлению (Рисунок 3-1-3).
- Подсоедините передатчик к одному проводу и к вспомогательному заземлению в соответствии с рисунком 3-1-3.

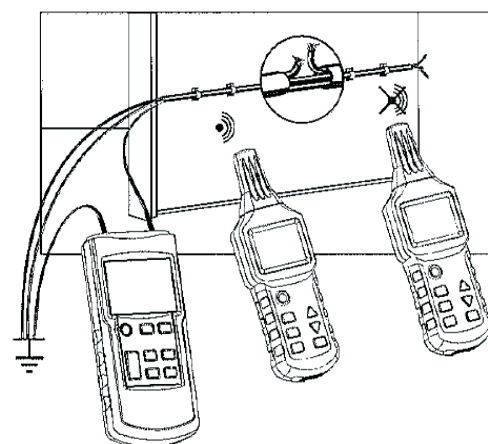


Рисунок 3-1-3

#### ⚠ Меры предосторожности

1. Необходимо обеспечить полноценное заземление.
2. Сопротивление разрыва в линии должно быть выше 100 кОм.
3. При поиске обрывов линий в многожильных кабелях все незадействованные в измерении провода в экранированном кабеле должны быть заземлены по всем правилам. Это требуется для исключения перекрестного взаимодействия сигналов (за счет емкостного эффекта). Глубина обнаружения различается для проводов и экранированных кабелей, поскольку отдельные провода в экранированном кабеле перекручены друг с другом.

#### ⚠ Рекомендации

1. В качестве заземления, к которому подсоединен передатчик, может быть использовано вспомогательное заземление, земля заземленной розетки или правильно заземленная водяная труба.
2. При прослеживании направления электрической линии место обрыва соответствует месту, в котором принимаемый приемником сигнал резко ослабляется.
3. Регулируйте уровень мощности излучения передатчика, чтобы адаптировать его к различным радиусам обнаружения.
4. Расположение мишени может быть наиболее точно определено при переключении приемника в ручной режим работы и выборе подходящей чувствительности.

##### 3.1.4. Поиск мест обрывов линии с двумя передатчиками

При поиске обрыва линии с использованием одного передатчика, подающего сигнал в один из концов проводника, локализация обрыва может оказаться не слишком точной в случае плохих условия работы, вызванных искажением поля. Это препятствие может быть легко устранено путем использования для поиска места обрыва линии двух передатчиков (по одному с каждого конца линии). В этом случае у каждого из передатчиков устанавливается свой код, например, один передатчик передает код F, а другой – код C (второй передатчик обеспечивающий передачу другого кода в линию, не включается в комплект поставки и должен заказываться отдельно).

Предварительные условия:

- Цепь должна быть обесточена.
- Все линии, не занятые в измерении, должны быть подсоединены к вспомогательному заземлению, как показано на Рисунке 3-1-4.
- Подсоедините оба передатчика к линии в соответствии с рисунком 3-1-4.
- Действуйте по процедуре, описанной в нижеследующем примере.

Если передатчики подсоединены к линии в соответствии с рисунком 3-1-4, приемник сообщит о приеме кода С слева от места разрыва. Если приемник перемещать вправо мимо места разрыва, он сообщит о приеме кода F. Если приемник находится точно над местом разрыва, на дисплее приемника не отображается ни один из передаваемых кодов, поскольку в этом месте они накладываются друг на друга.

#### ⚠ Меры предосторожности

1. Необходимо обеспечить полноценное заземление.
2. Сопротивление разрыва в линии должно быть выше 100 кОм.
3. В качестве заземления, к которому подсоединен передатчик, может быть использовано вспомогательное заземление, земля заземленной розетки или правильно заземленная водяная труба.



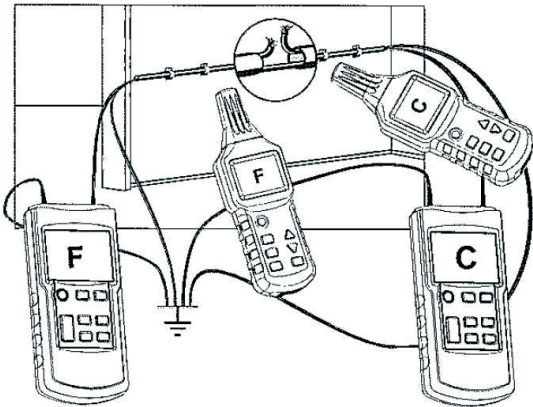


Рисунок 3-1-4

3. При поиске обрывов линий в многожильных кабелях все незадействованные в измерении провода в экранированном кабеле должны быть заземлены по всем правилам. Это требуется для исключения перекрестного взаимодействия сигналов (за счет емкостного эффекта). Глубина обнаружения различается для проводов и экранированных кабелей, поскольку отдельные провода в экранированном кабеле перекручены друг с другом.

#### ⚠ Рекомендации

1. Регулируйте уровень мощности излучения передатчика, чтобы адаптировать его к различным радиусам обнаружения.
2. Расположение мишени может быть наиболее точно определено при переключении приемника в ручной режим работы и выборе подходящей чувствительности.

#### 3.1.5. Поиск неисправностей электрики в теплых полах

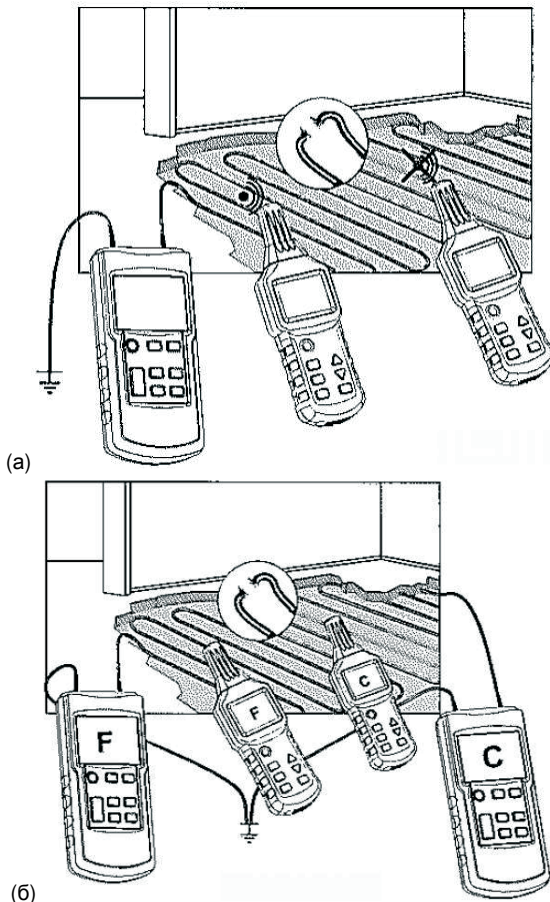


Рисунок 3-1-5

Предварительные условия:

- Цепь должна быть обесточена.
- Все линии, не занятые в измерении, должны быть подсоединены к вспомогательному заземлению, как показано на Рисунке 3-1-5(а).
- Подсоедините оба передатчика (в случае использования двух передатчиков) к линии в соответствии с рисунком 3-1-5(б).

- Действуйте по процедуре, описанной в нижеследующем примере.

#### ⚠ Меры предосторожности

1. Если над нагревательными проводами находится экранирующее покрытие, подсоединение к земле может отсутствовать. Если потребуется, отсоедините экранирующее покрытие от заземления.
2. Необходимо обеспечить полноценное заземление. Между выводом заземления передатчика и обследуемой линией должно быть значительное расстояние. Если расстояние слишком мало, сигнал и линия не удастся локализовать точно.

#### ⚠ Рекомендации

1. При прослеживании направления электрической линии место обрыва соответствует месту, в котором принимаемый приемником сигнал резко ослабляется.
2. Регулируйте уровень мощности излучения передатчика, чтобы адаптировать его к различным радиусам обнаружения.
3. Расположение мишени может быть наиболее точно определено при переключении приемника в ручной режим работы и выборе подходящей чувствительности.
4. Второй передатчик в данном варианте применения кабелеискателя необязателен. Схема использования одного передатчика показана на Рисунке 3-5-1(а).

#### 3.1.6. Поиск сужений и пробок в скрытых неметаллических трубах

Предварительные условия:

- Труба должна быть изготовлена из непроводящего материала (например, из пластика).
- Труба не должна нести на себе электрического заряда.
- Передатчик подсоединяется к спиральной металлической трубке (металлической трубке или гибкому проводу) и вспомогательному заземляющему проводу, как показано на Рисунке 3-1-6.
- Процедура измерений соответствует нижеприведенному примеру.

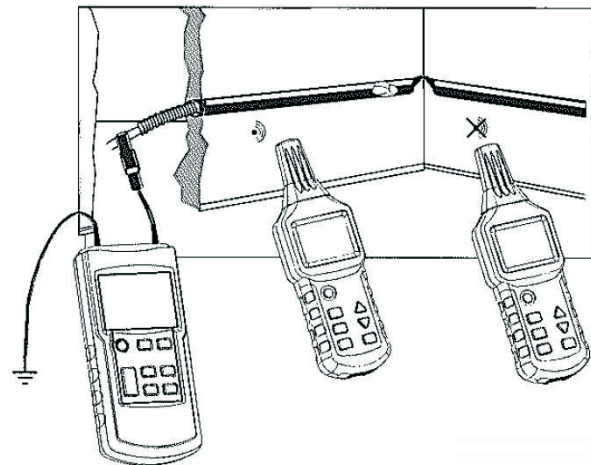


Рисунок 3-1-6

1. Если по трубе идет ток, отключите питание и надлежащим образом заземлите ее, когда на трубе не будет заряда.
2. Заземление должно быть организовано правильно, а вывод заземления передатчика должен располагаться на определенном расстоянии от обследуемой трубы. Если это расстояние окажется слишком мало, источник сигнала и цепь не удастся надежно локализовать.

#### ⚠ Рекомендации

1. Если у вас только спиральная трубка, изготовленная из непроводящего материала (например, из стекловолокна), в нее рекомендуется вставить в нее металлическую проволоку с площадью сечения около 1,5 мм<sup>2</sup> и протолкнуть до места сужения.
2. В процессе прослеживания трубопровода, чем сильнее сигнал, отображаемый на дисплее приемника, тем ближе к приемнику находится обнаруженный трубопровод.
3. При поиске места сужения или закупорки в трубе место закупорки соответствует месту, в котором принимаемый приемником сигнал резко ослабляется.
4. Регулируйте уровень мощности излучения передатчика, чтобы адаптировать его к различным радиусам обнаружения. Место сужения или закупорки может быть наиболее точно определено

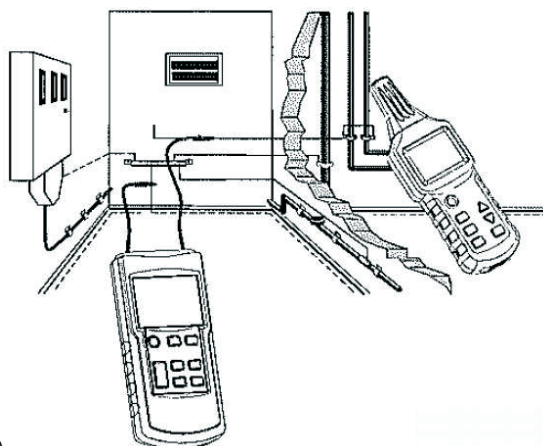
при переключении приемника в ручной режим работы и выборе подходящей чувствительности.

### 3.1.7. Поиск скрытых металлических труб водоснабжения и отопления

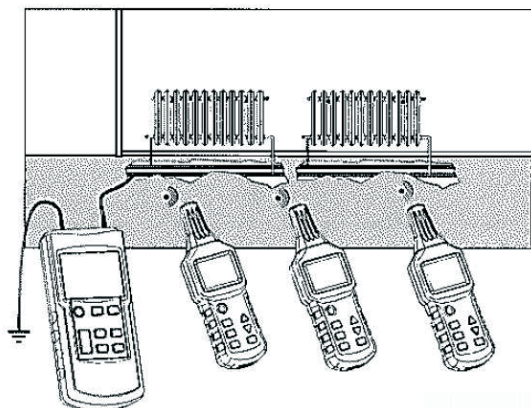
Предварительные условия:

- Труба должна быть изготовлена из металла (например, из стали с гальваническим покрытием).
- Трубу, которую предполагается обследовать, не должна быть заземлена. Между трубой и землей должно быть достаточно высокое сопротивление (в противном случае расстояние обнаружения окажется очень коротким).
- С помощью соединительного провода подсоедините заземляющее гнездо передатчика к заземлению и надлежащим образом заземлите его.
- С помощью соединительного провода подсоедините гнездо «+» передатчика к обследуемой трубе.

Поиск скрытой трубы водоснабжения и трубы отопления показан на Рисунках 3-1-7(а) и 3-1-7(б), соответственно.



(а)



(б)

Рисунок 3-1-7.

#### ⚠ Меры предосторожности

1. В целях безопасности должно быть отключено питание электрооборудования.

#### ⚠ Рекомендации

1. Заземляющий вывод передатчика должен располагаться на определенном расстоянии от обследуемой трубы. Если это расстояние окажется слишком мало, источник сигнала и цепь не удастся надежно локализовать.
2. Регулируйте уровень мощности излучения передатчика, чтобы адаптировать его к различным радиусам обнаружения.
3. В процессе прослеживания трубопровода, чем сильнее сигнал, отображаемый на дисплее приемника, тем ближе к приемнику находится обнаруженный трубопровод.
4. Для наиболее точного определения места сужения или закупорки переключите приемник в ручной режим и выберите подходящую чувствительность.
5. Для поиска труб, изготовленных из непроводящих материалов, рекомендуется сначала вставить спиральную металлическую проволоку в соответствии с описанием, приведенным в разделе 3.1.6.

### 3.1.8. Поиск кабелей электросети в пределах одного этажа

При поиске линий электроснабжения в пределах одного этажа действуйте по следующей процедуре.

- 1) Отключите главный выключатель в распределительной коробке своего этажа.
- 2) Отсоедините нейтральный провод своего этажа в распределительной коробке от нейтральных проводов других этажей.
- 3) Подсоедините передатчик по схеме, показанной на Рисунке 3-1-8.

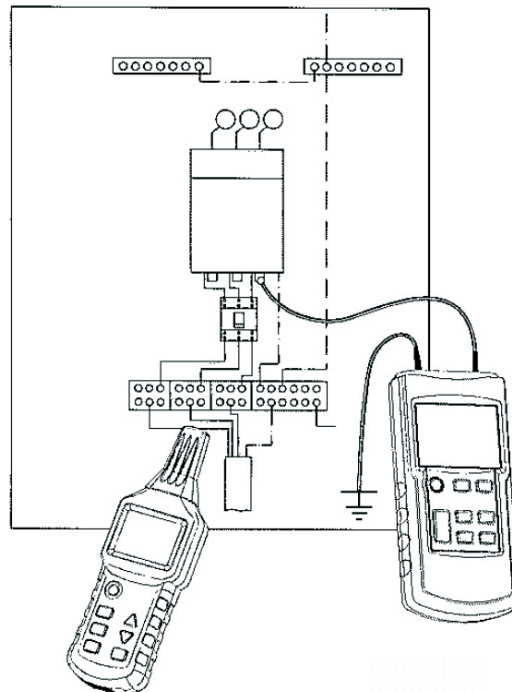


Рисунок 3-1-8

#### ⚠ Предупреждение

В целях безопасности отключите электроснабжение во всем здании.

#### ⚠ Рекомендации

1. Заземляющий вывод передатчика должен быть надлежащим образом заземлен и должен располагаться на определенном расстоянии от обследуемой линии. Если это расстояние окажется слишком мало, источник сигнала и цепь не удастся надежно локализовать.
2. Регулируйте уровень мощности излучения передатчика, чтобы адаптировать его к различным радиусам обнаружения.
3. В процессе прослеживания линии, чем сильнее сигнал, отображаемый на дисплее приемника, тем ближе к приемнику находится обнаруженная линия.
4. Для наиболее точного определения места пролегания линии переключите приемник в ручной режим и выберите подходящую чувствительность.

### 3.1.9. Поиск электрических линий, проложенных в земле

Предварительные условия:

- Линия должна быть обесточена.
- Подсоедините передатчик по схеме, показанной на Рисунке 3-1-9.
- Заземляющий вывод передатчика должен быть надлежащим образом заземлен.
- Установите приемник в автоматический режим.
- Для поиска и отслеживания линии ориентируйтесь на отображаемую на дисплее мощность сигнала.

#### ⚠ Меры предосторожности

1. Расстояние между заземляющим проводом и обследуемой линией должно быть как можно больше. Если это расстояние окажется слишком мало, сигналы и линию не удастся надежно локализовать.
2. Глубина обнаружения сильно зависит от состояния земли. Выберите подходящую чувствительность приемника, чтобы точно локализовать линию.
3. При медленном перемещении приемника в районе обследуемой линии вы обнаружите сильные изменения уровня принимае-

мого сигнала. Максимальный уровень сигнала укажет на точное положение линии.  
4. Чем больше расстояние между источником сигнала (передатчиком) и приемником, тем ниже уровень сигналов и тем меньше предельная глубина обнаружения.

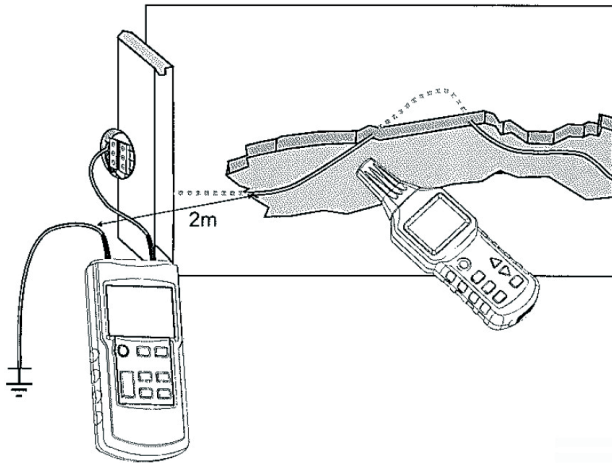


Рисунок 3-1-9

### 3.2. Применения с двухполюсным подключением

#### 3.2.1. Замкнутая цепь

Данный метод работы может быть применен как к линиям, находящимся под напряжением, так и к обесточенным линиям. В обесточенных линиях приемник только посылает кодированные сигналы в обследуемую линию. В линиях под напряжением передатчик не просто посылает кодированные сигналы в обследуемую линию, но и измеряет и отображает напряжение в этой линии, как показано на Рисунке 3-2-1.

#### ⚠ Предупреждение

При подсоединении передатчика к линии, находящейся под напряжением, соблюдайте указания по технике безопасности.

#### ⚠ Рекомендации

1. Электрическая прочность передатчика составляет 400В (переменное и постоянное напряжение).
2. Применение кабелеискателя в замкнутой цепи пригодно для поиска розеток, выключателей, предохранителей и т.д.
3. Глубина обнаружения зависит от материала кабеля и от способа применения. Как правило, глубина обнаружения оказывается менее 0,5 м.
4. Регулируйте уровень мощности излучения передатчика, чтобы адаптировать его к различным радиусам обнаружения.

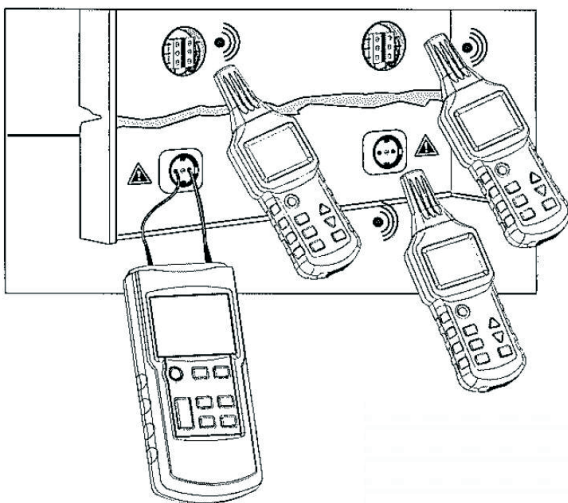


Рисунок 3-2-1

#### 3.2.2. Поиск плавких предохранителей

В многоквартирном здании используйте розетки любой квартиры для подачи сигналов от передатчика (как показано на Рисунке 3-2-2) и настройте мощность излучения передатчика на подходящий уровень.  
Предварительные условия:

- Выключите все воздушные выключатели в распределительной коробке.
- Подсоедините передатчик в соответствии с Рисунком 3-2-2.

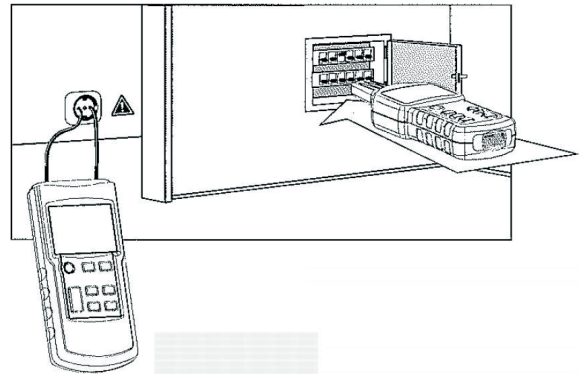


Рисунок 3-2-2

#### ⚠ Предупреждение

При подсоединении передатчика к линии, находящейся под напряжением, соблюдайте указания по технике безопасности.

#### ⚠ Меры предосторожности

1. Идентификация и определение местоположения предохранителей сильно зависит от монтажной схемы на распределительной панели. Для как можно более точного обнаружения предохранителей следует открыть или снять крышку распределительной панели и найти сигнал от предохранителя.
2. Предохранитель, в процессе поиска излучающий наиболее сильный и стабильный сигнал, и будет искомым предохранителем. Благодаря взаимодействию сигналов приемник может уловить сигналы и от других предохранителей, но интенсивность этих сигналов будет сравнительно низкой.

#### ⚠ Рекомендации

1. В процессе поиска для достижения наилучшего обнаружения рекомендуется поместить зонд приемника в входное отверстие блока предохранителей.
2. Регулируйте уровень мощности излучения передатчика, чтобы адаптировать его к различным радиусам обнаружения. Для наиболее точного определения места пролегания линии переключите приемник в ручной режим и выберите подходящую чувствительность.

#### 3.2.3. Поиск места короткого замыкания в цепи

Предварительные условия:

- Линия должна быть обесточена.
- Подсоедините передатчик по схеме, показанной на Рисунке 3-2-3.
- Методика измерения показана в нижеследующем примере.

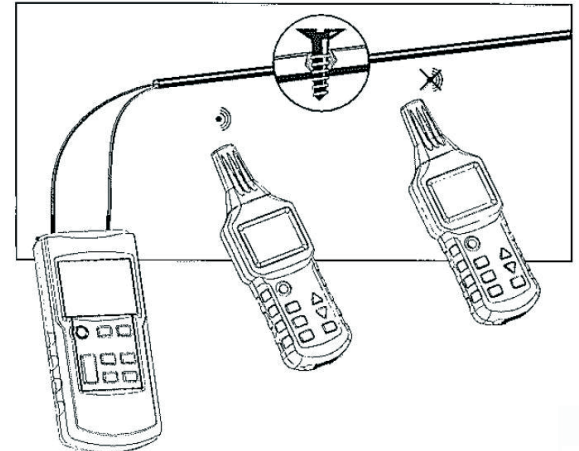


Рисунок 3-2-3

#### ⚠ Меры предосторожности

1. Если кабель находится под напряжением, вначале обесточьте его.
2. При поиске места короткого замыкания в электрических проводах и кабелях, покрытых изоляцией, глубина обнаружения будет варьироваться, поскольку внутри изолирующего провода переплетены друг с другом. По имеющемуся опыту, правильно обна-

ружить можно только короткие замыкания с сопротивлением менее 20 Ом. Сопротивление короткого замыкания можно измерить мультиметром.

### ⚠ Рекомендации

1. Если сопротивление короткого замыкания выше 20 Ом, то вместо поиска короткого замыкания попробуйте воспользоваться методикой поиска обрыва в линии.
2. При прослеживании направления электрической линии место обрыва соответствует месту, в котором принимаемый приемником сигнал резко ослабляется.
3. Регулируйте уровень мощности излучения передатчика, чтобы адаптировать его к различным радиусам обнаружения.
4. Для наиболее точного определения места пролегания линии переключите приемник в ручной режим и выберите подходящую чувствительность.

### 3.2.4. Поиск линий, проложенных достаточно глубоко

В применениях с двухполюсным подключением, если двухпроводная линия состоит из проводов с сердечником в многопроводном кабеле (например NYM 3x1,5 мм) глубина обнаружения будет сильно ограничена. Причина этого заключается в том, что малое расстояние между проводом, по которому идет сигнал и вторым проводом, замыкающим контур, вызывает серьезное искажение магнитного поля. На этом узком пространстве не может сформироваться магнитное поле достаточной силы. Если замыкающий контур провод проходит отдельно от сигнального, эта проблема оказывается решена, так как отдельный проводник излучает магнитное поле лучше. Замыкающая контур линия может быть выполнена из любого типа проводников – провода или кабеля. Важно, чтобы расстояние между сигнальной линией и линией, замыкающей контур, было больше, чем глубина пролегания линии, что на практике обычно означает 2 метра или больше.

Предварительные условия:

- Линия должна быть обесточена.
- Подсоедините передатчик в соответствии с Рисунком 3-2-4.
- Расстояние между обследуемой линией, по которой распространяется сигнал передатчика, и линией, замыкающей контур, должно составлять, по меньшей мере, 2-2,5 м.
- Методика измерения показана в нижеследующем примере.

### ⚠ Рекомендации

1. В этом варианте применения прибора влияние влажности или наличия слоя извести на стене на глубину обнаружения незначительно.
2. Чем выше уровень принятого в процессе поиска линии сигнала, тем ближе приемник находится к искомому проводу.
3. Регулируйте уровень мощности излучения передатчика, чтобы адаптировать его к различным радиусам обнаружения.
4. Для наиболее точного определения места пролегания линии переключите приемник в ручной режим и выберите подходящую чувствительность.

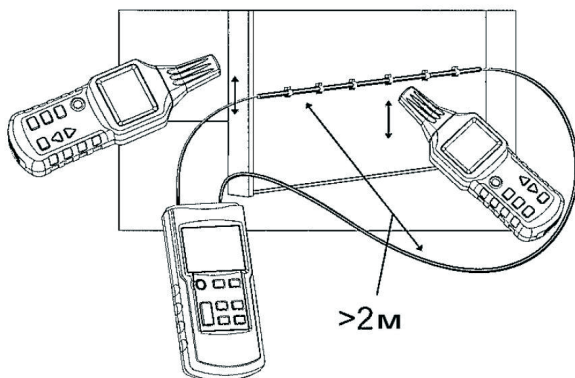


Рисунок 3-2-4

### 3.2.5. Классификация или определение типа скрытой линии

Предварительные условия:

- Линия должна быть обесточена.
- Концы проводов должны быть сплетены друг с другом, и между ними должен существовать электрический контакт.
- Подсоедините передатчик в соответствии с Рисунком 3-2-5.
- Методика измерения показана в нижеследующем примере.

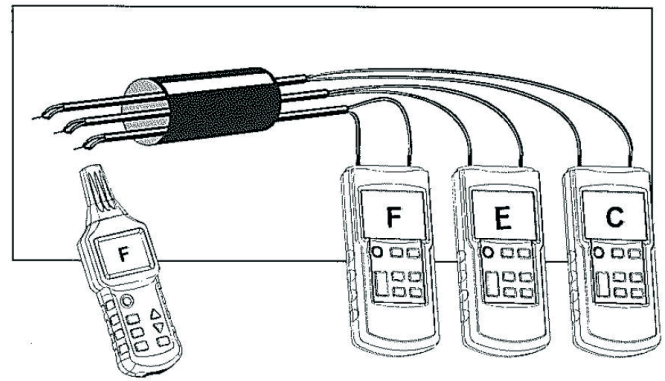


Рисунок 3-2-5

### ⚠ Меры предосторожности

1. Если кабель находится под напряжением, вначале обесточьте его.
2. Концы проводов кабеля, очищенные от изоляции, должны быть скручены вместе, а места их контакта друг с другом должны проводить электрический ток.
3. Если в наличии имеется только один передатчик, выполните многократные измерения меняя провода, подсоединенные к передатчику.

### ⚠ Рекомендации

1. При смене провода, подсоединенного к передатчику, разные линии можно различать, передавая в каждую свой код.
2. Регулируйте уровень мощности излучения передатчика, чтобы адаптировать его к различным радиусам обнаружения.
3. При необходимости приобретите передатчик с различными передаваемыми сигналами.

### 3.3. Способ увеличения эффективного радиуса обнаружения линий, находящихся под напряжением

Когда передатчик напрямую подсоединен к фазе и нейтральному проводу, сигнал распространяется по двум линиям параллельно (как показано на Рисунке 3-3-1), поэтому переплетение этих линий в некоторых случаях может привести к их взаимной нейтрализации, что сократит максимальный радиус обнаружения до 0,5м. В целях исключения влияния этого эффекта подсоединение должно быть выполнено в соответствии с Рисунком 3-3-2, где в контуре используется отдельный кабель для увеличения эффективного радиуса обнаружения свыше 2,5 м, а еще большие дистанции могут быть обеспечены с помощью кабельного барабана (Рисунок 3-3-2).

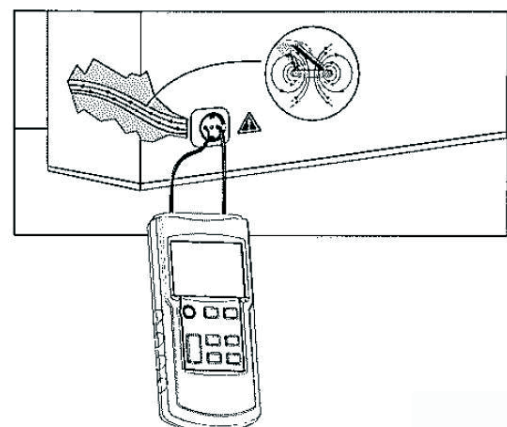


Рисунок 3-3-1

### ⚠ Предупреждение

При подсоединении передатчика к линии, находящейся под напряжением, соблюдайте указания по технике безопасности.

### ⚠ Меры предосторожности

Обратите внимание на расстояние между передатчиком и обследуемой линией, чтобы четко определить линию посредством излучаемых сигналов.

### ⚠ Рекомендации

1. Чем выше уровень принятого в процессе поиска линии сигнала, тем ближе приемник находится к искомому проводу.

2. Регулируйте уровень мощности излучения передатчика, чтобы адаптировать его к различным радиусам обнаружения.
3. Для наиболее точного определения места пролегания линии переключите приемник в ручной режим и выберите подходящую чувствительность.

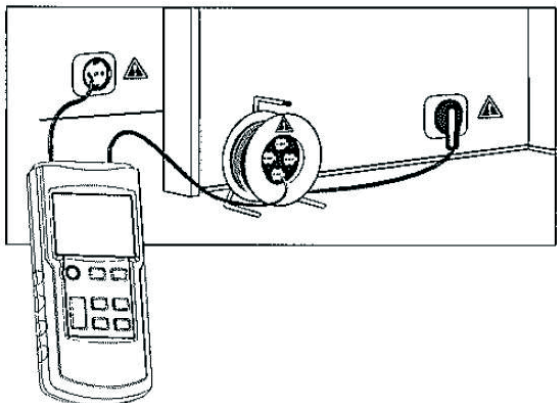


Рисунок 3-3-2

### 3.4. Определение наличия напряжения и поиск разрывов в цепи

Предварительные условия:

- В цепи должно присутствовать переменное напряжение.
- Измерение должно проводиться в соответствии с Рисунком 3-4.
- Переключите приемник в режим «обнаружение напряжения в цепи» (то есть, режим «U<sub>AC</sub>»).

#### ⚠ Меры предосторожности

1. Сигналы переменного напряжения, обнаруживаемые приемником в режиме «U<sub>AC</sub>», показывают только, присутствует ли напряжение в линии. Точное измерение напряжения следует выполнять с помощью функции вольтметра, имеющейся в передатчике.
2. При поиске концов нескольких линий электроснабжения, необходимо подсоединять каждую линию к фазе отдельно.

#### ⚠ Рекомендации

1. Для данного способа применения передатчик не требуется (если только вы не собираетесь использовать его функцию вольтметра для точного измерения напряжения в линии).
2. Диаграмма уровня силы сигнала, отображаемая на дисплее приемника и частота звука оповещения о наличии сигнала зависят от напряжения в обследуемой линии и расстояния до линии. Чем выше напряжение, и чем меньше расстояние, тем больше столбиков отображается в диаграмме уровня сигнала, и тем выше частота звукового оповещения.

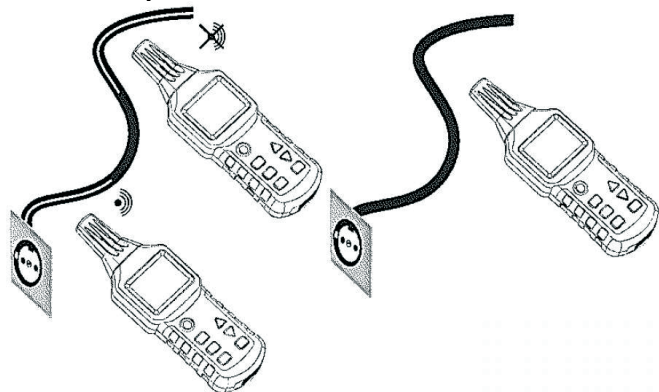


Рисунок 3-4

## 4. ПРОЧИЕ ФУНКЦИИ

### 4.1. Использование передатчика как вольтметра

Если передатчик подсоединен к линии, находящейся под напряжением, и внешнее напряжение выше 12В, в нижнем левом углу дисплея передатчика отображается текущее значение напряжения, а для указания постоянного или переменного напряжения используются стандартные символы (см. индикаторы (4), (5) и (6) на дисплее передатчика), а верхней части дисплея мигает индикатор с молнией в треугольной рамке (см. индикатор (10) на дисплее передатчика). Диапазон измеряемого постоянного и пере-

менного напряжения составляет 12–400 В (частота переменного напряжения должна составлять 50–60 Гц).

### 4.2. Лампа подсветки

Для включения лампы подсветки нажмите кнопку (9) передатчика или кнопку (6) приемника. Для выключения лампы нажмите эту кнопку повторно.

### 4.3. Подсветка дисплея

Для включения подсветки дисплея нажмите кнопку (5) приемника. Повторное нажатие кнопки выключает подсветку дисплея. Передатчик не имеет данной функции.

### 4.4. Бесшумный режим

Для отключения звуковых сигналов в передатчике нажмите кнопку (8). После этого будут отключены звуки нажатия клавиш. Повторное нажатие кнопки (5) отключает бесшумный режим работы передатчика. Для отключения звука у приемника нажмите кнопку управления подсветкой дисплея и звуком (5) и удерживайте ее более 1 секунды. Повторное нажатие кнопки (5) приемника более 1 секунды вернет приемник в обычный режим работы.

### 4.5. Автоотключение

В передатчике не предусмотрено автоматическое отключение. Приемник автоматически отключается, если в течение примерно 10 минут не нажимается ни одна его кнопка. Для включения и выключения передатчика пользуйтесь выключателем (2).

## 5. ТЕХНИЧЕСКИЕ ХАРАКТЕРИСТИКИ

### 5.1. Технические характеристики передатчика

|  |   |
|--|---|
| Частота выходного сигнала                  | 125 кГц   |
| Диапазон измерения внешнего напряжения     | постоянное напряжение 12-400 В, ±2,5%<br>переменное напряжение 12-400 В (50-60 Гц), ±2,5% |
| Дисплей                                    | жидкокристаллический, с отображением функций и столбчатой диаграммой                      |
| Максимальное допустимое внешнее напряжение | постоянное или переменное напряжение 400В   |
| Категория перенапряжения                   | CAT III 300 В   |
| Уровень загрязнения                        | 2   |
| Источник питания                           | 1 батарея 9 В типа IEC 6LR61  |
| Энергопотребление                          |   |
| Минимальный ток                            | около 31 мА   |
| Максимальный ток                           | Около 115 мА  |
| Предохранитель                             | Быстродействующий F 0,5А/500 В, 6,3х32 мм   |
| Температурные диапазоны                    |   |
| Рабочая температура                        | 0–40°C, при относительной влажности не более 80%  |
| Температура хранения                       | -20–60°C, при относительной влажности не более 80%  |
| Максимальная высота                        | 2000 м  |
| Габаритные размеры                         | 190 мм x 89 мм x 42,5 мм  |
| Масса                                      | без батарей Около 360 г<br>с батареями Около 420 г  |

### 5.2. Технические характеристики приемника

|                               |  |
|-------------------------------|--|
| Глубина обнаружения           | Глубина обнаружения зависит от материала и способа измерения         |
| Способ поиска                 |  |
| Однополюсное подключение      | От ~0 до 2 м   |
| Двухполюсное подключение      | От ~0 до 0,5 м   |
| Одиночный контур              | До 2,5 м   |
| Обнаружение напряжения в сети | От ~0 до 0,4 м   |
| Дисплей                       | жидкокристаллический, с отображением функций и столбчатой диаграммой |
| Источник питания              | 6 батарей 1,5В формата AAA типа IEC 6LR03                            |
| Энергопотребление             |  |
| Минимальный ток               | Около 32 мА  |
| Максимальный ток              | Около 89 мА  |
| Температурные диапазоны       |  |

|                      |  |             |
|----------------------|--|-------------|
| Рабочая температура  | 0–40°C, при относительной влажности не более 80%   |             |
| Температура хранения | -20–60°C, при относительной влажности не более 80% |             |
| Максимальная высота  | 2000 м   |             |
| Габаритные размеры   | 241,5 мм x 78 мм x 38,5 мм                         |             |
| Масса                | без батареи  | Около 280 г |
|                      | с батареей   | Около 350 г |

## 6. ОБСЛУЖИВАНИЕ И РЕМОНТ

- Если возникают сомнения в правильном функционировании приемника, удостоверьтесь в том, что батарея обеспечивает достаточный ток, и измерительные провода не имеют повреждений.
- Прежде чем отправлять кабелеискатель на ремонт, вытащите батарею и опишите проявления неисправности, а затем надлежащим образом упакуйте прибор, чтобы не допустить его повреждения при транспортировке. Компания не несет ответственности за повреждения, полученные при транспортировке.
- В передатчике имеется плавкий предохранитель. Если он оказался поврежден до окончания гарантийного срока кабелеискателя, его замену может производить только технический персонал компании. Если он поврежден после окончания гарантийного периода, замените его предохранителем той же модели самостоятельно. Предохранитель представляет собой быстро расплавляющуюся одиночную металлическую проволоку, поэтому не допускается его замена на предохранитель из спиральной металлической проволоки замедленного действия, иначе безопасность передатчика не гарантируется.

### 6.1. Поиск и устранение неисправностей

| Возможная причина   | Меры, которые следует принять                        |
|---|--|
| <b>1) Кабелеискатель не включается</b>                      |  |
| Батарея питания не установлена                              | Вставьте новые батареи                               |
| Батарея разряжена   |  |
| При установке батареи не соблюдена правильная полярность    | Проверьте полярность                                 |
| <b>2) Передатчик не может определить внешнее напряжение</b> |  |
| Нарушен контакт передатчика с линией                        | Заново подсоединить передатчик к линии               |
| Сломан измерительный щуп                                    | Замените измерительный щуп                           |
| Измерительный щуп не подсоединен к передатчику              | Надлежащим образом подсоедините щуп к передатчику    |
| Поврежден измерительный провод                              | Замените измерительный провод                        |
| Измерительный провод не подсоединен к передатчику           | Надлежащим образом подсоедините провод к передатчику |
| <b>3) Питание прибора отключилось в ходе измерений</b>      |  |
| Батарея питания разряжена                                   | Замените батарею питания                             |
| Сработало ли автоматическое отключение приемника            | Заново включите приемник                             |
| <b>4) Передатчик не получает назад собственные сигналы</b>  |  |
| Не нажата кнопка включения передачи сигналов                | Включите передачу сигналов                           |
| Перегорел предохранитель передатчика                        | Отправьте кабелеискатель в сервисный центр           |

### 6.2. Проверка предохранителя передатчика

Плавкий предохранитель передатчика предотвращает повреждение передатчика при перегрузке или неправильной эксплуатации. Если предохранитель уже расплавился, передатчик может передавать только слабые сигналы. Если самодиагностика передатчика прошла, но передаваемый сигнал оказывается слабым, это означает, что передача осуществляется, но предохранитель расплавился. Если в процессе самодиагностики передатчика сигнал не обнаружен, и напряжение батареи при этом в норме, это означает, что передатчик неисправен, и необходимо произвести его ремонт силами квалифицированного персонала.

#### Методика проверки состояния предохранителя

- Разомкните все измерительные цепи, к которым подсоединен передатчик
- Включите передатчик и установите его в режим передачи.
- Установите мощность передачи на уровень I.
- Подсоедините один конец измерительного провода к гнезду заземления (10) передатчика.
- Вставьте другой конец измерительного провода в гнездо «+» (11) передатчика

- Включите передатчик для получения сигналов из измерительного провода и поместите зонд приемника рядом с измерительным проводом.
- Если предохранитель не имеет повреждений, значение, отображаемое на дисплее приемника, удвоится.

### 6.3. Очистка прибора

Протрите кабелеискатель тряпкой, смоченной чистой водой или нейтральным моющим средством, а затем еще раз протрите прибор сухой тряпкой.

#### ⚠ Меры предосторожности

- Перед очисткой кабелеискателя удостоверьтесь, что он выключен и отсоединен от любых измерительных цепей.
- Не используйте для очистки прибора бензол, спирт, ацетон, эфир, бензин, кетоны и растворители, поскольку они могут привести к деформации или обесцвечиванию поверхности прибора.
- Прежде чем приступать к работе с прибором после его очистки, тщательно просушите его.

### 6.4. Замена батарей

Если на дисплее начинает мигать значок батареи ((1) на дисплее передатчика, (1) или (2) на дисплея приемника), а прибор подает предупреждающий звуковой сигнал, батарею необходимо заменить.

Замена батарей передатчика и приемника осуществляется по следующей процедуре:

- Выключите прибор и отсоедините его от любых измерительных цепей.
- Отверните винты на задней крышке прибора и вытащите из него батарейный отсек.
- Вытащите разряженные батареи из батарейного отсека.
- Вставьте новые батареи, соблюдая правильную полярность.
- Установите батарейный отсек на место и закрепите крышку винтами.

#### ⚠ Предупреждения

- При установке или замене батарей обратите внимание на соблюдение правильной полярности батарей.
- Не соединяйте два полюса батареи проводником напрямую и не бросайте батарею в огонь, поскольку это может привести к взрыву.
- Не пытайтесь разобрать батареи! Содержащийся в них электролит обладает сильными щелочными свойствами, что может привести к коррозии! Если электролит попадет на кожу или одежду, смойте его чистой водой. Если электролит попадет в глаза, немедленно промойте их чистой водой и как можно скорее покажитесь врачу.

#### ⚠ Меры предосторожности

- Перед заменой батареи необходимо выключить прибор и отсоединить от нее любые измерительные цепи и измерительные провода.
- Для замены можно использовать только батареи указанного в технических характеристиках типа.
- Если кабелеискатель не будет использоваться в течение длительного времени, выньте из него батареи. Если прибор загрязнен из-за протечки электролита в батарее, отправьте прибор обратно производителю для очистки и проверки.
- Выбрасывая разряженные батареи, следуйте местным правилам переработки и утилизации батарей.

### 6.5. Периодичность калибровки

В целях обеспечения точности измерений, выполняемых с помощью кабелеискателя, необходимо регулярно производить его калибровку силами наладчиков компании-производителя. рекомендуемая периодичность калибровки – раз в год. Если прибор используется часто, или в плохих условиях, интервал между калибровками следует сократить. Если прибор используется редко, интервал между калибровками можно увеличить до трех лет.

Lined area for notes, consisting of multiple horizontal lines.

Изготовитель: «Лин Ан КФ Ко., ЛТД» Адрес изготовителя: Лин ан индустриальная зона,  
Ханчжоу, Чжэцзян, Китай Импортёр и уполномоченный представитель: ООО «СДС-Группа»  
Адрес импортёра: 143441, Россия, Московская обл., Красногорский р-н, д. Путилково, д.11  
Дату изготовления смотри на упаковке



**REXANT**

**MASTECH**

Precision MASTECH Enterprises Co., Китай