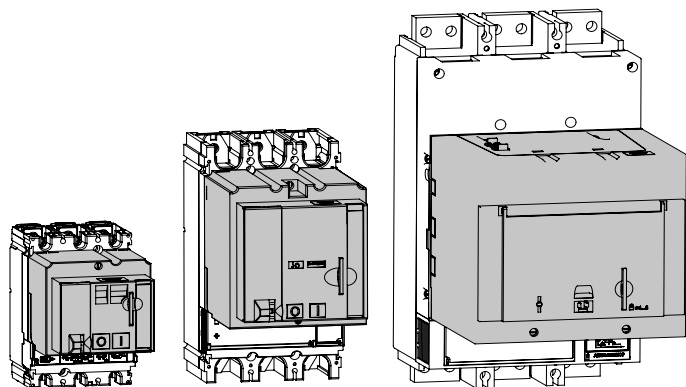


Привод двигательный



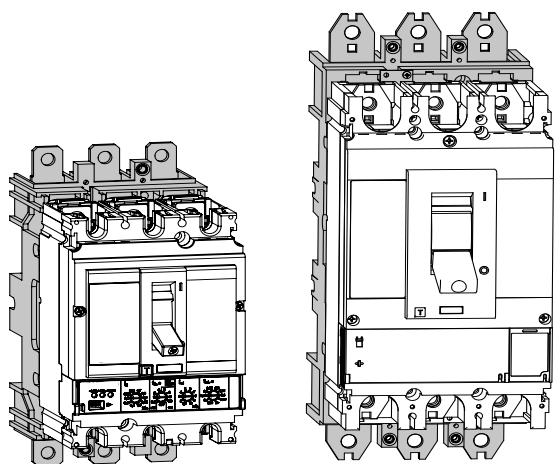
Назначение

• автоматические выключатели YON MD могут оснащаться двигательным приводом с накопителем энергии, обеспечивающим замыкание выключателя в любых условиях - от номинальной нагрузки до номинальной включающей способности. Он предназначен для дистанционного управления выключателем. Режимы управления: электрический (авто) или ручной (P).

Основные характеристики двигательного привода

Обозначение		Привод двигательный YON MD100...250-230AC	YON MD100...250- 220DC	Привод двигательный YON MD400...630-230AC	YON MD400...630- 220DC	Привод двигательный YON MD1000...1600- 230AC	YON MD1000...1600- 400AC
Код	общепромышленное исполнение	MO-MD250	в разработке	MO-MD630	в разработке	MO-MD1600	в разработке
Диапазон рабочего напряжения (Us), В		0,85-1,1					
Мощность двигателя, В*А		250					
Время взвода, с		не более 3					
Общее время включения, мс		≤80					
Общее время отключения, мс		≤1000					
Частота оперирования		не более 3 в минуту					

Комплект для втычного присоединения



Назначение

• фиксированная часть является основанием для крепления подвижной части втычного выключателя и может быть установлена различными способами на монтажную панель с передним или задним присоединением. Автоматический выключатель присоединяется к основанию с помощью выводов для втычного присоединения (входит в комплект поставки).

Комплект для втычного присоединения позволяет быстро извлекать автоматический выключатель, осуществлять его осмотр или замену. При этом силовые кабели или шины остаются присоединенными к неподвижному основанию. Также позволяет предусмотреть в щите резервные отходящие линии, на которые в дальнейшем будут установлены автоматические выключатели. Специальная блокировка (входит в комплект поставки) автоматически отключает аппарат при его установке или извлечении во включенном состоянии, при этом позволяет осуществлять коммутации извлеченного аппарата.

Обозначение		Комплект для втычного присоединения YON MD100...250	Комплект для втычного присоединения YON MD400...630
Код	общепромышленное исполнение	TDM-MD250	TDM-MD630*

* При использовании автоматических выключателей YON MD630 совместно с комплектом для втычного присоединения YON MD400...630 и для выдвижного исполнения YON MD400...630 максимально допустимый ток без превышения допустимой температуры по ГОСТ IEC 60947-2 равен 570 А.