

PATRIOT

ИНСТРУКЦИЯ ПО ЭКСПЛУАТАЦИИ

АККУМУЛЯТОРНЫЕ НОЖНИЦЫ-КУСТОРЕЗ

| **CSH 272** | **CSH 372** |

| | |
|---|----|
| ВВЕДЕНИЕ | 4 |
| ОБЛАСТЬ ПРИМЕНЕНИЯ И НАЗНАЧЕНИЕ | 5 |
| ИНСТРУКЦИЯ ПО ТЕХНИКЕ БЕЗОПАСНОСТИ | 5 |
| УСТРОЙСТВО АККУМУЛЯТОРНЫХ НОЖНИЦ-КУСТОРЕЗОВ | 8 |
| ТЕХНИЧЕСКИЕ ХАРАКТЕРИСТИКИ | 9 |
| ПОДГОТОВКА К РАБОТЕ | 10 |
| ПОРЯДОК РАБОТЫ | 11 |
| РЕКОМЕНДАЦИИ ПО ЭКСПЛУАТАЦИИ | 11 |
| ТЕХНИЧЕСКОЕ ОБСЛУЖИВАНИЕ | 11 |
| СРОК СЛУЖБЫ, УСЛОВИЯ ХРАНЕНИЯ, ТРАНСПОРТИРОВКИ И УТИЛИЗАЦИИ | 12 |
| КОМПЛЕКТАЦИЯ | 12 |
| РАСШИФРОВКА СЕРИЙНОГО НОМЕРА | 12 |
| ГАРАНТИЙНЫЙ ТАЛОН | 13 |
| ГАРАНТИЙНЫЕ ОБЯЗАТЕЛЬСТВА | 14 |
| АДРЕСА СЕРВИСНЫХ ЦЕНТРОВ | 15 |

Благодарим Вас за выбор аккумуляторных ножниц-кусторезов PATRIOT!



ВНИМАНИЕ! Мы рекомендуем Вам внимательно ознакомиться с данным руководством и тщательно соблюдать предписания по мерам безопасности, эксплуатации и техническому обслуживанию. Мы стараемся, чтобы работа с изделием была приятной и безопасной при соблюдении мер техники безопасности, представленных в инструкции. Однако, не стоит забывать, что при ненадлежащем использовании изделие является источником угрозы Вашему здоровью и здоровью окружающих Вас людей.

В инструкции подробно описан процесс сборки, запуска и технического ухода за изделием. Следуйте нашим инструкциям, и инструмент прослужит Вам долго и станет надежным помощником на приусадебном участке. Мы гарантируем Вам безотказную работу кустореза и необычайное удовольствие от процесса работы на свежем воздухе!

Содержащаяся в руководстве информация основана на технических характеристиках, имеющихся на момент выпуска руководства. Технические характеристики могут быть изменены без предварительного уведомления, так как мы постоянно стремимся повышать качество нашей продукции.

Условия реализации

Розничная торговля инструментом и изделиями производится в магазинах, отделах и секциях магазинов, павильонах и киосках, обеспечивающих сохранность продукции, исключающих попадание воды.

При совершении купли продажи лицо осуществляющее продажу товара, проверяет в присутствии покупателя внешний вид товара, его комплектность и работоспособность. По возможности производит отметку в гарантийном талоне, прикладывает гарантийный чек. Предоставляет информацию о организациях выполняющих монтаж, подключение, и адреса сервисных центров.

ОБЛАСТЬ ПРИМЕНЕНИЯ И НАЗНАЧЕНИЕ

Назначение

Аккумуляторные ножницы-кусторез предназначены для стрижки небольших газонов и подрезки кромок газонов, а также придания точной формы отдельных кустов, кустарников и вьющихся растений на личных участках и дачах.

Область применения

Изделие предназначено для использования в районах с умеренным климатом, характерной температурой от +5°C до +35°C, относительной влажностью воздуха не более 80%, отсутствием прямого воздействия атмосферных осадков.

ИНСТРУКЦИЯ ПО ТЕХНИКЕ БЕЗОПАСНОСТИ

1. Берегите все части тела от соприкосновения с режущим ножом инструмента. Никогда не пытайтесь удалить срезанный материал либо держать срезаемый материал при работающем ноже. Удаляйте застрявший материал только при выключенном инструменте. Секундная невнимательность при использовании кустореза может привести к серьезным травмам.
2. Переносите изделие за ручку при выключенном ноже. При транспортировке / хранении кустореза надевайте защитный чехол.
3. Аккуратное обращение с инструментом снижает опасность травмирования ножом.
4. Обязательно держите электроинструмент за изолированные ручки, поскольку нож может задеть скрытую электропроводку.

5. Изделие не предназначен для использования лицами (*включая детей*) с ограниченными психическими или сенсорными способностями, с нарушениями психического здоровья, а также с недостаточным опытом/знаниями, исключая случаи, когда эксплуатация осуществляется такими лицами под наблюдением ответственного за их безопасность либо после получения от ответственного за безопасность соответствующих разъяснений относительно эксплуатации данного садового инструмента.

6. Никогда не позволяйте пользоваться изделием детям или лицам, не знакомым с этими указаниями. Если Вы не пользуетесь изделием, храните его в недосягаемом для детей месте.

7. Оператор или пользователь ответственен за несчастные случаи и ущерб, нанесенный другим лицам или их имуществу.

8. Никогда не пользуйтесь изделием, если поблизости находятся другие люди, в особенности дети, или домашние животные.

9. Держите шнур питания на расстоянии от ножей.

10. При работе с садовым инструментом всегда одевайте защитные очки и прочную обувь.

11. Используйте изделие только при дневном свете либо хорошем искусственном освещении.

12. Проверяйте исправное состояние крышек и защитных устройств и их правильное крепление. Выполняйте перед работой необходимые процессы по техобслуживанию или ремонту.

13. Включайте садовый инструмент, только когда Ваши руки и ноги находятся на достаточном расстоянии от режущих ножей.

14. Всегда отключайте изделие от источника электроэнергии, отсоединив аккумулятор:

- всегда, когда оставляете изделие без присмотра,
- перед устранением застревания,
- перед проверкой, очисткой, замены оснастки или выполнением прочих работ,
- после столкновения с чужеродными предметами. Немедленно проверьте изделие на предмет повреждений,
- если изделие начнет необычно вибрировать.

15. Заряжайте аккумулятор только зарядным устройством, указанным изготовителем. Зарядное устройство, подходящее для одного типа аккумуляторов, может привести к пожару при его использовании с другим аккумуляторным блоком.

16. Используйте изделие только с указанными аккумуляторными блоками. Использование других аккумуляторных блоков может привести к травме или пожару.

17. Когда аккумулятор не используется, храните его отдельно от металлических предметов, таких как скрепки, монеты, ключи, гвозди, шурупы или т.д., которые могут привести к короткому замыканию контактов аккумуляторного блока.

18. При неправильном обращении из аккумуляторного блока может потечь жидкость. Избегайте контакта с ней. В случае контакта с кожей промойте место контакта обильным количеством воды. В случае попадания в глаза обратитесь к врачу. Жидкость из аккумуляторного блока может вызвать раздражение или ожоги.

19. Аккумулятор перед первым использованием следует полностью зарядить с помощью зарядного устройства.

20. Перед использованием аккумулятора прочитайте все инструкции и предупреждающие надписи на зарядном устройстве, аккумуляторе и инструменте, работающем от аккумуляторного блока.

21. Не разбирайте аккумуляторный блок.

22. Если время работы аккумулятора значительно сократилось, немедленно прекратите работу. В противном случае, может возникнуть перегрев блока, что приведет к ожогам и даже к взрыву.

23. В случае попадания электролита в глаза, промойте их обильным количеством чистой воды и немедленно обратитесь к врачу. Это может привести к потере зрения.

24. Не замыкайте контакты аккумуляторного блока между собой:

а) Не прикасайтесь к контактам какими-либо токопроводящими предметами.

б) Не храните аккумулятор в контейнере вместе с другими металлическими предметами, такими как гвозди, монеты и т. п.

в) Не допускайте попадания на аккумулятор воды. Замыкание контактов аккумулятора между собой может привести к перегреву, возможному ожогу и даже разрыву блока.

25. Не храните инструмент и аккумуляторный блок в местах, где температура может достигать или превышать 50 °C (122° F).

26. Не бросайте аккумуляторный блок в огонь, даже если он сильно поврежден или полностью вышел из строя. Аккумуляторный блок может взорваться под действием огня.

- 26.** Не роняйте и не ударяйте аккумулятор. Не используйте аккумулятор, если он подвергался ударам.
- 27.** Зарядное устройство, поставляемое с изделием, оснащено индикатором подключения к сети переменного тока и индикатором состояния степени зарядки аккумулятора.
- 28.** Для зарядки аккумулятора подключите зарядное устройство к сети 220В. При этом должен загореться индикатор, показывающий подключение питания к зарядному устройству.
- 29.** Вставьте аккумулятор в зарядное устройство по направляющим до фиксации батареи. Не прикладывайте чрезмерного усилия! Если батарея не входит в зарядное устройство, возможно, Вы делаете что-то неверно, выньте батарею и попробуйте сначала.
- 30.** Зарядное устройство и аккумулятор могут нагреваться в процессе зарядки. Это нормальная ситуация, которая не свидетельствует о неисправности.
- 31.** По завершении зарядки вытащите аккумулятор, отключите зарядное устройство от сети.
- 32.** Инструмент PATRIOT поставляется с Li-ion аккумулятором. Их преимуществом является возможность подзарядки аккумулятора в любой момент без влияния на емкость батареи, так как у них отсутствует эффект памяти.
- 33.** Изделие оборудовано системой электронной защиты аккумуляторной батареи, которая контролирует температуру аккумулятора в процессе зарядки и разряда, ограничивает ток заряда / разряда, не допускает полной разрядки или перезарядки.
- 34.** Заряжайте аккумулятор до того, как он полностью разрядится. В случае потери мощности при эксплуатации инструмента, прекратите работу и зарядите аккумуляторный блок.
- 35.** Никогда не заряжайте полностью заряженный аккумуляторный блок. Перезарядка сокращает срок службы блока.
- 36.** Подключение аккумулятора к зарядному устройству без включения в сеть сокращает срок его службы.
- 37.** Отключайте зарядное устройство от сети, если оно не используется.
- 38.** Заряжайте аккумуляторный блок при комнатной температуре в пределах от +10 °C до +40 °C (от 50 F до 104 F). Перед зарядкой дайте горячему аккумуляторному блоку остыть.
- 39.** Не накрывайте зарядное устройство с аккумулятором в процессе зарядки, избегайте в процессе заряда длительного прямого попадания солнечных лучей или расположения в непосредственной близости от источников тепла.

УСТРОЙСТВО АККУМУЛЯТОРНЫХ НОЖНИЦ-КУСТОРЕЗОВ

Устройство аккумуляторных ножниц-кусторезов (Рис. 1)

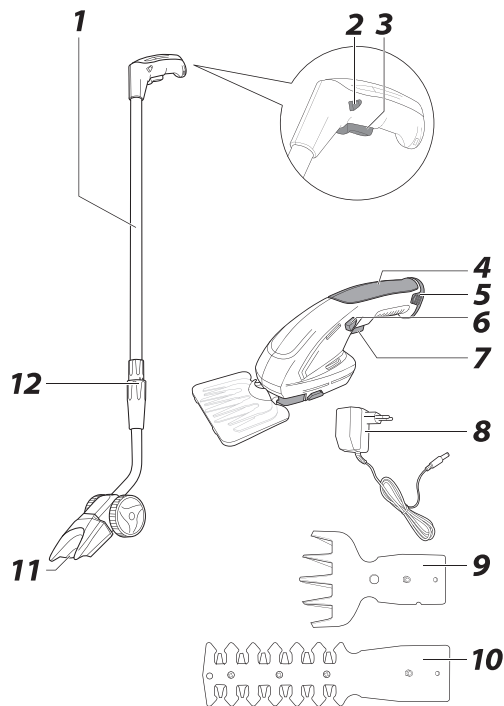


Рис. 1

1. Телескопическая штанга;
2. Блокировка случайного включения;
3. Выключатель;
4. Рукоятка;
5. Аккумуляторный блок;
6. Блокировка случайного включения;
7. Выключатель;
8. Зарядное устройство;
9. Оснастка для обработки травы;
10. Оснастка для обработки кустарников;
11. Фиксатор удлинительной рукоятки;
12. Муфта регулировки.



ВНИМАНИЕ! Внешний вид и устройство изделия могут отличаться от представленных в инструкции.

ТЕХНИЧЕСКИЕ ХАРАКТЕРИСТИКИ

| Модель | CSH 272 | CSH 372 |
|---|----------------|----------------|
| Арт. | CSH 272-48K | CSH 372-48K |
| Тип и модель аккумулятора | Li-ion, BL 072 | Li-ion, BL 072 |
| Рабочее напряжение, Вт | 7,2 | 7,2 |
| Выходное напряжение, Вт / Ток зарядного устройства, А | 9,0/0,4 | 9,0/0,4 |
| Емкость аккумулятора, Ач | 1,3 | 1,3 |
| Скорость вращения двигателя , об/мин | 1100 | 1100 |
| Рабочая ширина ножниц, мм | 90 | 90 |
| Длина лезвий кустореза, мм | 170 | 170 |
| Максимальная толщина реза, мм | 8 | 8 |
| Телескопическая рукоятка | - | + |
| Вес, кг | 1,2 | 2,1 |

ПОДГОТОВКА К РАБОТЕ



ВНИМАНИЕ! Перед работами по техническому обслуживанию, очистке и смене оснастки выключайте изделие, вынув аккумулятор из гнезда.

Зарядка аккумулятора (Рис. 2)

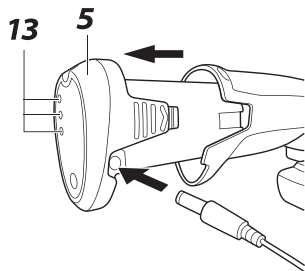


Рис. 2

Примечание! Аккумулятор поставляется не полностью заряженным. Для обеспечения полной мощности аккумулятора зарядите его полностью перед первым применением. Li-ion аккумулятор может быть заряжен в любое время без сокращения срока службы. Прекращение процесса зарядки не наносит вреда аккумулятору.

1. Вставьте штепсель зарядного устройства в розетку, а зарядный штекер в гнездо (13).
2. Индикатор состояния заряда аккумулятора (5) отображает продвижение процедуры зарядки.

Телескопическая рукоятка с колесиками

Телескопическая рукоятка технологически совместима и с моделью PATRIOT CSH 272, но не имеет её в комплекте поставки.

Монтаж телескопической рукоятки возможен только для обработки травы при устроенной соответствующей насадке (9).

Смена оснастки (Рис. 3)

Для обработки травы используйте насадку для травы (9), для кустарников используйте насадку-кусторез (10).

1. Нажмите фиксаторы с двух сторон и аккуратно снимите насадку.
2. Установите другую насадку, совместив технологические пазы.
3. Убедитесь в надёжности крепления оснастки.

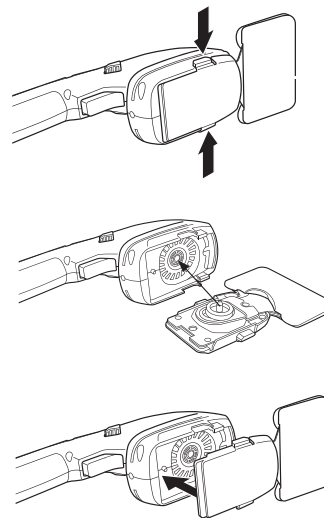


Рис. 3

ПОРЯДОК РАБОТЫ

Включение и выключение

Нажать на блокировку включения (6) и в этом положении задействовать выключатель (7). Для остановки отпустите блокировку включения (6). Отпустить выключатель (7).

Индикатор заряженности аккумулятора

Индикатор состояния заряда (13) показывает степень заряда аккумулятора во время.

РЕКОМЕНДАЦИИ ПО ЭКСПЛУАТАЦИИ

Стрижка живой изгороди (только кусторез)

Перед началом работы проверьте кустарник на наличие скрытых чужеродных предметов. Изделие может разрезать ветви толщиной макс. 8 мм. Равномерно перемещайте изделие вперед по линии срезания, чтобы подвести ветви под режущий нож. Двухсторонние ножевые брусья обеспечивают резку в двух направлениях или маятниковые движения от одной стороны к другой. После использования наденьте на режущий нож защитный чехол.

Подрезка краев (только ножницы для травы)

Ведите изделие вдоль края газона. Избегайте контакта режущего ножа с мощными поверхностями, камнями или стенами, поскольку это значительно снижает срок службы режущего ножа.

При большой площади газона рекомендуется использовать телескопическую рукоятку. После использования наденьте на режущий нож защитный чехол.

ТЕХНИЧЕСКОЕ ОБСЛУЖИВАНИЕ



ВНИМАНИЕ! Перед работами по техническому обслуживанию, очистке и смене оснастки выключайте изделие, вынув аккумулятор из гнезда.

1. Для качественной и надежной работы поддерживайте изделие в чистоте.
2. Регулярно осматривайте изделие на предмет наличия заметных дефектов, таких как ослабленные соединения или изношенные / поврежденные детали.
3. Проверяйте исправное состояние крышек и защитных устройств и их правильное крепление.



ВНИМАНИЕ! Для безопасного и правильного обслуживания и ремонта изделия обратитесь в авторизованные сервисные центры PATRIOT. Обслуживание, выполненное неквалифицированным персоналом, может стать причиной поломки инструмента и травм.

Техническое обслуживание ножей

После каждой эксплуатации очищайте режущие ножи и смазывайте их спреем производства PATRIOT. При проведении длительных работ по подрезке рекомендуется регулярно смазывать режущие ножи спреем для техобслуживания производства PATRIOT. Проверяйте состояние режущих кромок режущего ножа. Запрещена эксплуатация изделия при поврежденном ноже. Убедитесь, что режущий нож при неиспользовании закрыт входящим в комплект поставки защитным чехлом.

СРОК СЛУЖБЫ, УСЛОВИЯ ХРАНЕНИЯ, ТРАНСПОРТИРОВКИ И УТИЛИЗАЦИИ

Срок службы и утилизация

При выполнении всех требований настоящей инструкции по эксплуатации срок службы изделия составляет 5 лет. По окончании срока службы не выбрасывайте технику в бытовые отходы! Отслуживший срок инструмент должен утилизироваться с наименьшим вредом для окружающей среды в соответствии с Вашими региональными нормативными актами по утилизации техники и оборудования.

Условия хранения

Хранить изделие нужно в закрытых помещениях с естественной вентиляцией, где колебания температуры и влажность воздуха существенно меньше, чем на открытом воздухе в районах с умеренным и холодным климатом, при температуре не выше +40°C и не ниже -50°C, относительной влажности не более 80% при +25°C, что соответствует условиям хранения 5 по ГОСТ 15150-89.

Условия транспортировки

Изделие можно транспортировать любым видом закрытого транспорта в упаковке производителя или без нее с сохранением изделия от механических повреждений, атмосферных осадков, воздействия химических активных веществ и обязательным соблюдением мер предосторожности при перевозке хрупких грузов, что соответствует условиям перевозки 8 по ГОСТ 15150-89.

Изделие соответствует техническим регламентам

ТР ТС 010/2011 «О безопасности машин и оборудования»

ТР ТС 004/2011 «О безопасности низковольтного оборудования»

ТР ТС 020/2011 «Электромагнитная совместимость технических средств»

КОМПЛЕКТАЦИЯ

| | |
|--------------------------------------|-------|
| АККУМУЛЯТОРНЫЕ НОЖНИЦЫ-КУСТОРЕЗ | 1 ШТ. |
| АККУМУЛЯТОР | 1 ШТ. |
| ЗАРЯДНОЕ УСТРОЙСТВО ДЛЯ АККУМУЛЯТОРА | 1 ШТ. |
| НАСАДКА ДЛЯ ТРАВЫ | 1 ШТ. |
| НАСАДКА-КУСТОРЕЗ | 1 ШТ. |
| ТЕЛЕСКОПИЧЕСКАЯ РУКОЯТКА* | 1 ШТ. |
| ИНСТРУКЦИЯ С ГАРАНТИЙНЫМ ТАЛОНОМ | 1 ШТ. |

* только для модели CSH 372

РАСШИФРОВКА СЕРИЙНОГО НОМЕРА

| | |
|--------------------------|------------------------------|
| 2019 – год производства | 2019 / 01 / 12345678 / 00001 |
| 01 – месяц производства | |
| 12345678 – индекс модели | |
| 00001 – индекс товара | |