

1. Общие сведения

Корпус щитка этажного серии ЩЭ (далее корпус) предназначен для устройства щитка этажного распределительного, учетно-распределительного или учетно-распределительно-группового, а также в совмещенном исполнении со слаботочным отсеком (далее щиток).

Щиток предназначен для распределения и учета электрической энергии напряжением 380 и 220 В, а также для защиты отходящих (распределительных или групповых) линий при перегрузках, коротких замыканиях и недопустимых токах утечки на землю (при наличии устройств защитного отключения, далее УЗО) в сетях напряжением 380/220В частотой 50 Гц с глухозаземленной нейтралью (система заземления TN-S и TN-C-S), а также для размещения устройств слаботочных сетей (телевизионных, телефонных, радиотрансляционных, телекоммуникационных) и оборудования учета электропотребления.

Щиток встраиваемый, устанавливается в нишу на этажах многоквартирных домов.

2. Технические характеристики

2.1. Номинальное рабочее напряжение, В	- 380/220;
2.2. Частота переменного тока, Гц	- 50;
2.3. Номинальные токи вводных автоматических выключателей квартирных, А	- 25, 32, 40, 50, 63;
2.4. Номинальные отключающие дифференциальные токи однофазных вводных автоматических выключателей квартирных управляемых дифференциальным током, мА	- 30, 100, 300;
2.5. Номинальные токи однофазных защитных аппаратов линий групповых цепей, А	- 10, 16, 25, 32, 40;
2.6. Номинальные отключающие дифференциальные токи однофазных автоматических выключателей управляемых дифференциальным током линий групповых цепей, мА	- 10, 30;
2.7. Число квартир присоединяемых к щитку	- 2 - 6;
2.8. Номинальные токи автоматических выключателей для защиты питающих цепей, А	- 100, 160;
2.9. Степень защиты щитка с закрытыми дверками	- IP31;
2.10. Климатическое исполнение корпуса	- УХЛ4;
2.11. Габаритные и установочные размеры	- см. табл. 1;
2.12. Внешний вид	- см. рис. 1;
2.13. Максимальное сечение жил подключаемых кабелей	- 4x95 мм.кв.;

Таблица 1

Корпус	Габаритные размеры, (ВхШхГ), мм	Размер ниши, (ВхШхГ), мм
ЩЭсВС-1х22-2хСЭ1-001	1000х950х149	950х900х140
ЩЭсВС-У-1х22-2хСЭ1-001	520х950х149	475х900х140
ЩЭсВС-2х22-4хСЭ1-001	1000х950х149	950х900х140
ЩЭсВС-1х22-2хСЭ1-003	1000х950х107	950х900х98
ЩЭсВС-2х22-4хСЭ1-003	1000х950х107	950х900х98
ЩЭсВС-2х22-4хСЭ1-005	1000х950х149	950х900х140
ЩЭсВС-2х24-6хСЭ1-001	1000х950х149	950х900х140
ЩЭВС-2х22-4хСЭ1-001	1000х631х149	950х580х140
ЩЭсВ-2х22-IP31-У3-001	1000х950х149	950х900х140
ЩЭВ-1х16-001	640х490х149	600х450х140
ЩЭсВ-У-1х22-001	520х950х149	470х900х140
ЩЭсВ-1х12-004	1000х950х149	950х900х140
ЩЭсВ-1х16-001	640х640х149	600х600х140
ЩЭВ4-1х12	512х336х146	481х305х144
ЩЭВ5-1х12	512х336х146	481х305х144
ЩЭсВ 3-2	512х336х146	481х305х144
ЩЭсВС-2х24-6хСЭ1-003	1000х950х107	950х900х98

3. Комплектность

- корпус щита этажного – 1 шт.;
- паспорт - 1 шт.;
- упаковка – 1 шт.

4. Свидетельство о приёмке

Корпус _____ соответствует требованиям конструкторской документации.

Дата изготовления _____ 201__ г.

Ответственный за приёмку _____
(подпись)

5. Сведения об упаковке

Корпус _____ упакован согласно требованиям конструкторской документации

Дата упаковывания _____ 201__ г.

Упаковывание произвёл _____
(подпись)

6. Гарантии изготовителя

6.1. Изготовитель гарантирует соответствие изделия требованиям КД при соблюдении условий хранения, транспортирования, эксплуатации и монтажа.

6.2. Гарантийный срок эксплуатации – 2 года со дня ввода щитка в эксплуатацию. Для изделий, поступающих в розничную продажу, гарантийный срок исчисляется со дня продажи их через розничную торговую сеть.

6.3. Гарантийный срок хранения – 2 года с момента изготовления при условии хранения по группе 2 по ГОСТ 15150.

6.4. Установленный срок службы щитков – не менее 25 лет. При этом в течение этого срока возможна замена отдельных комплектующих частей.

6.5. Указанные сроки хранения, эксплуатации и службы действительны при условии соблюдения потребителем требований действующей эксплуатационной документации.

6.6. Адрес предприятия-изготовителя:

Россия, 603107, г. Н.Новгород, ул. Ларина, д.7А, ООО «Континент ЭТС».

Эксклюзивный поставщик – ООО «Узола».

Тел.: +7 (800) 7-759-759 (звонок по России бесплатный)

Е-mail: info@uzola.ru

Отдел регионального сбыта: тел./факс +7 (831) 217-23-23, +7 (831) 275-97-77

Е-mail: region1@uzola.ru

Интернет: www.uzola.ru

7. Монтаж, подключение и техническое обслуживание

7.1. Монтаж корпуса щита ЩЭ должен производить квалифицированный электротехнический персонал.

7.2. Перед производством монтажа необходимо убедиться в отсутствии внешних повреждений доступных осмотру частей корпуса, в полной комплектации, в исправности внешней проводки.

7.3. Закрепить корпус в нише.

7.4. Осуществить монтаж аппаратуры и счетчиков на монтажную рамку. Установить рамку в корпус и подключить аппаратуру к фазным, нулевой рабочей и нулевой защитной шинам.

7.5. Произвести подключение питающей линии к фазным шинам, нулевые и защитные жилы к соответствующим шинам.

7.6. Допустимое максимальное сечение подключаемых жил кабелей питающей линии – 95 мм.кв.

7.7. Периодичность проверки надёжности токопроводящих контактных соединений – не реже 1 раза в год.

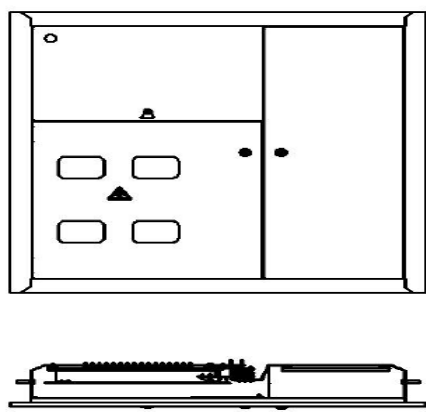
7.8. ЗАПРЕЩАЕТСЯ:

- техническое обслуживание щитка, находящегося под напряжением;

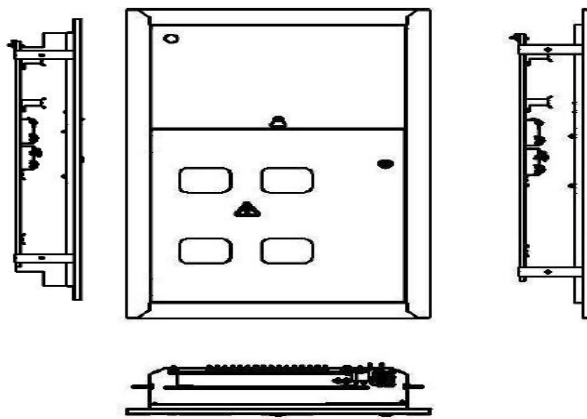
- эксплуатация шкафа с повреждённой изоляцией проводов и мест электрических соединений.

8. Хранение

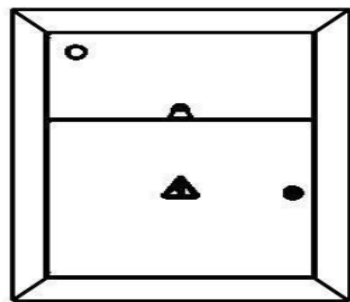
8.1. Упакованные шкафы должны храниться под навесами или в помещениях, где колебания температуры и влажности воздуха несущественно отличаются от колебаний на открытом воздухе, при температуре окружающего воздуха от -50 гр.С до +50 гр.С и относительной влажности воздуха до 80% (при температуре +25гр.С (верхнее значение)), при отсутствии в воздухе кислотных и щелочных примесей.



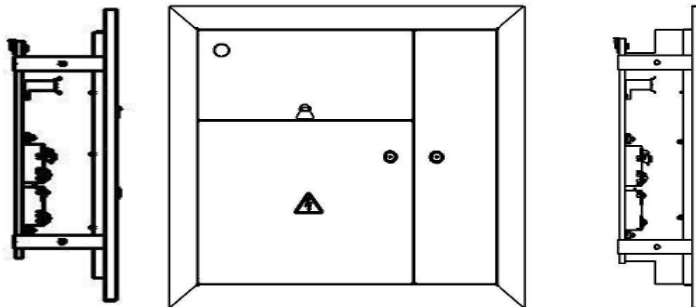
Корпус ЩЭсВС



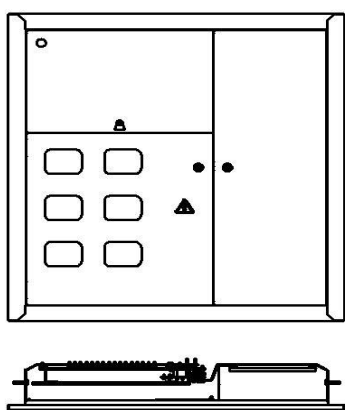
Корпус ЩЭВС



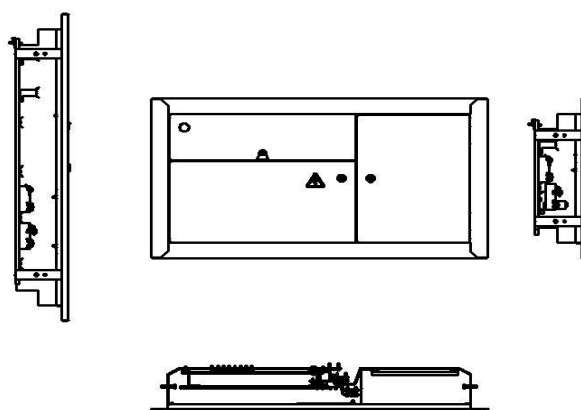
Корпус ЩЭВ



Корпус ЩЭсВ

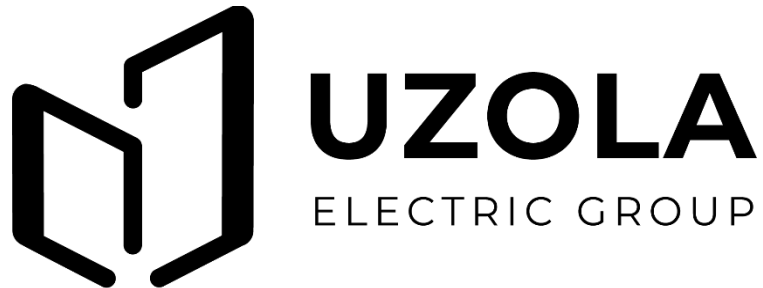


ЩЭсВс 2x24-6СЭ1



ЩЭсВ-У-1x22

Рис.1. Внешний вид корпуса щитка ЩЭ.



Корпус щитка этажного ЩЭ

**ПАСПОРТ
004.000.031 ПС**

г. Нижний Новгород