

# ЗАЖИМЫ АНКЕРНЫЕ ЗАБ, ЗАН, ЗАБу

**Этикетка**  
UZA.ZA.001.1

## 1 Назначение и область применения

1.1 Зажимы анкерные (далее зажим(ы)) типа ЗАБ, ЗАН, ЗАБу товарного знака IEK® (далее зажимы, арматура) предназначены для анкерного закрепления самонесущих изолированных проводов (СИП) напряжением до 1кВ на опорах и стенах.

– ЗАБ – зажим анкерный абонентский предназначен для крепления абонентских проводов в системе СИП-4 напряжением до 1 кВ;

– ЗАН – зажим анкерный для крепления несущей нейтрали в системе СИП-2 напряжением до 1 кВ;

– ЗАБу – зажим анкерный абонентский усиленный предназначен для крепления абонентских проводов в системе СИП-4 напряжением до 1 кВ. Зажим является неразъемным и предназначен для крепления на крюк.

1.2 По техническим характеристикам зажимы соответствуют требованиям ГОСТ Р 51177 и рекомендациям стандартов серии EN 50483.

1.3 Условия эксплуатации зажимов.

Рабочий диапазон температур от минус 60 до 70 °С при относительной влажности воздуха до 95 %. Допускается применение арматуры при температуре окружающей среды до 80 °С и относительной влажности 60 %. Климатическое исполнение и категория размещения арматуры УХЛ1 по ГОСТ 15150.

## 2 Основные технические параметры

2.1 Основные технические параметры зажимов приведены в таблице 1.

2.2 Габаритные размеры зажимов приведены на рисунках 1-6,

где \* – размеры для справок, S – размер под ключ.

## 3 Комплектность

Комплект поставки:

- изделие – 1 шт.;
- этикетка – 1 экз.

Параметр	Значение						
Модификация	ЗАБ 16-25	ЗАБ 4×16-35	ЗАН 16-35/1000	ЗАН 50-70/1500	ЗАБу 4×10-35	ЗАН 70-95/2200	
Сечение удерживаемых СИП, мм <sup>2</sup>	2×16÷4×25	4×16÷4×35	1×16÷1×35	1×50÷1×70	4×10÷4×35	1×70÷1×95	
Разрушающая нагрузка	кгс	200	300	1000	1200	350	2200
	кН	1,9	2,9	9,9	15,0	3,46	21,78
Усилие затяжки крепежного болта, Н·м	—	22	—	—	40	—	
Масса, кг, ± 5 %	0,09	0,15	0,32	0,375	0,47	0,65	
Срок службы, лет, не менее	40						

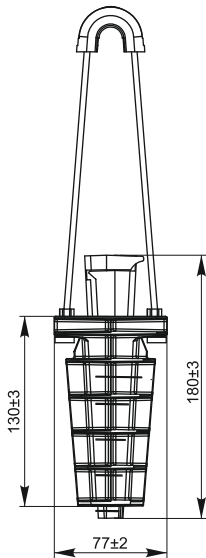


Рисунок 1 – ЗАН 16-35/1000

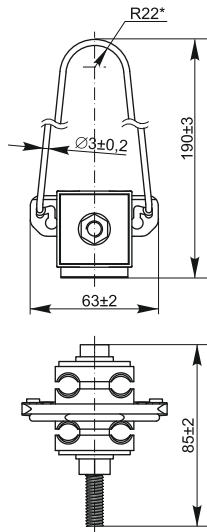


Рисунок 2 – ЗАБ 4×16-35

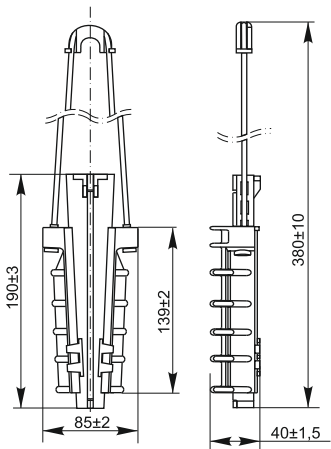


Рисунок 3 – ЗАН 50-70/1500

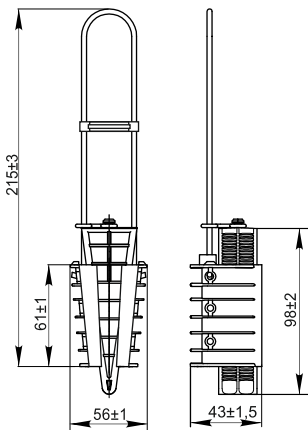


Рисунок 4 – ЗАБ 16-25

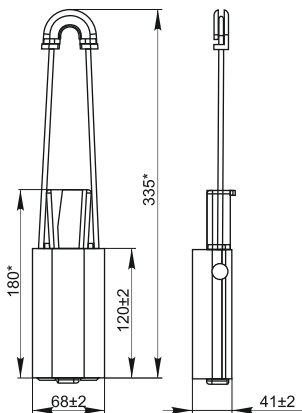


Рисунок 5 – ЗАН 70-95/2200

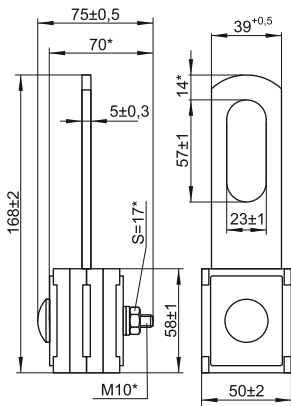


Рисунок 6 – ЗАБу 4×10-35

## **4 Требования безопасности**

4.1 Монтаж ВЛИ с помощью СИП и арматуры должен производить квалифицированный персонал в соответствии с «Правилами технической эксплуатации электроустановок потребителей» и «Межотраслевыми правилами по охране труда (правила безопасности) при эксплуатации электроустановок потребителей», прошедший обучение с присвоением группы по электробезопасности не ниже III до 1000 В.

4.2 Монтаж ВЛИ с помощью СИП и арматуры должен производиться при температуре окружающей среды от минус  $20 \pm 2$  до плюс  $50 \pm 2$  °С.

### **ЗАПРЕЩАЕТСЯ! МОНТАЖ ВЛИ ПОД НАПРЯЖЕНИЕМ/ПОТЕНЦИАЛОМ!**

4.3 Перед началом работ выполните комплекс технических мероприятий при работе с отключением напряжения в соответствии с главой 3 «Межотраслевых правил по охране труда (правил безопасности) при эксплуатации электроустановок».

## **5 Обслуживание**

5.1 Ежеквартально проводить осмотр крепления ВЛИ, смонтированных с помощью зажимов.

5.2 В случае обнаружения неисправности зажима заменить его на новый. Неисправный зажим утилизировать.

## **6 Утилизация**

При утилизации необходимо разделить зажим на составляющие его детали, рассортировать по видам материалов и сдать в специализированные организации по приемке и переработке вторсырья.

## **7 Условия транспортирования и хранения**

7.1 Транспортирование АСИП должно производиться в закрытом транспорте в упаковке изготовителя в соответствии с правилами, действующими на конкретном виде транспорта. Условия транспортирования по группам С и Ж по ГОСТ 23216.

7.2 Хранение изделий осуществляется только в упаковке изготовителя в помещениях с естественной вентиляцией при температуре окружающего воздуха от минус 50 до плюс 60 °С при относительной влажности 75 %. Допускается хранение при относительной влажности до 95 % при 25 °С.

Хранение по группе 6 (ОЖ2) ГОСТ 15150 под навесами допускается сроком не более 6 месяцев.

7.3 При транспортировании и хранении изделия в упаковке должны быть уложены на деревянные поддоны в порядке, предотвращающем рассыпание штабеля.

7.4 Допускается хранение и транспортирование упакованных изделий без использования поддонов. Поверхности, на которых осуществляется хранение и транспортирование изделий без поддонов, должны быть сухими и ровными. Попадание под штабель посторонних предметов, воды и горюче-смазочных материалов не допускается.

## **8 Гарантийные обязательства**

8.1 Гарантийный срок 8 лет со дня продажи при условии соблюдения потребителем правил эксплуатации и хранения.

8.2 Изделия невосстанавливаемы и неремонтируемы. При выходе из строя утилизировать.

### **8.3 Адреса организаций для обращения потребителей**

#### **РОССИЙСКАЯ ФЕДЕРАЦИЯ**

##### **ООО «ИЭК ХОЛДИНГ»**

142100, Московская область,  
г. Подольск, проспект Ленина,  
дом 107/49, офис 457  
Тел./факс: +7 (495) 542-22-27  
info@iek.ru  
www.iek.ru

#### **РЕСПУБЛИКА МОЛДОВА**

##### **П.И.К. «ИЭК МОЛДОВА» О.О.О.**

MD-2068, г. Кишинев, ул. Петрикань, 31  
Тел.: +373 (22) 479-065, 479-066  
Факс: +373 (22) 479-067  
info@iek.md; infomd@md.iek.ru  
www.iek.md

#### **УКРАИНА**

##### **ООО «ТОРГОВЫЙ ДОМ**

##### **УКРЭЛЕКТРОКОМПЛЕКТ»**

**08132**, Киевская область,  
Киево-Святошинский район,  
г. Вишневое, ул. Киевская, 6В  
Тел.: +38 (044) 536-99-00  
info@iek.com.ua  
www.iek.ua

#### **МОНГОЛИЯ**

##### **«ИЭК МОНГОЛИЯ» КОО**

Улан-Батор, 20-й участок Баянголского  
района, Западная зона промышленного  
района 16100, Московская улица, 9  
Тел.: +976 7015-28-28  
Факс: +976 7016-28-28  
info@iek.mn  
www.iek.mn

#### **Страны Азии**

##### **РЕСПУБЛИКА КАЗАХСТАН**

##### **ТОО «ТД ИЭК. КАЗ»**

040916, Алматинская область,  
Карасайский район, с. Иргели,  
мкр. Ажжол, 71А  
Тел.: +7 (727) 237-92-49, 237-92-50  
infokz@iek.ru  
www.iek.kz

**Страны Евросоюза**  
**ЛАТВИЙСКАЯ РЕСПУБЛИКА**  
**ООО «ИЭК БАЛТИЯ»**  
LV-1005, г. Рига, ул. Ранкас, 11  
Тел.: +371 2934-60-30  
iek-baltija@inbox.lv  
www.iek.ru

**РЕСПУБЛИКА БЕЛАРУСЬ**  
**ООО «ИЭК ХОЛДИНГ»**  
**(Представительство**  
**в Республике Беларусь)**  
220025, г. Минск,  
ул. Шафарнянская, д. 11, пом. 62  
Тел.: + 375 (17) 286-36-29  
iek.by@iek.ru;  
www.iek.ru

## **9 Свидетельство о приемке**

Зажим анкерный изготовлен в соответствии с действующей конструкторской документацией и признан годным для эксплуатации.

Номер партии, месяц и год изготовления изделия указаны на индивидуальной упаковке в графах «ПАРТИЯ» и «ДАТА».

Штамп ОТК \_\_\_\_\_

Дата продажи \_\_\_\_\_

Штамп магазина \_\_\_\_\_



Произведено: Цзянсу Цзямэнг Электрикэл Иквипмент Ко., Лтд.  
№ 2, Чжунли Роуд, Бингхай Индастриал Парк, Цидунг, Цзянсу  
Провинс, Китай

Made by: Jiangsu Jiameng Electrical Equipment Co., Ltd.  
No.2, Zhongli Road, Binghai Industrial Park, Qidong, Jiangsu  
Province, China

Импортер: ООО «ИЭК ХОЛДИНГ»  
Российская Федерация, 142100, Московская область,  
город Подольск, проспект Ленина, дом 107/49, офис 457