

10 Сведения о приемке

Счетчик воды _____ заводской № _____ соответствует техническим условиям ДКСТ.407223.001ТУ и признан годным к эксплуатации.



Радиационный контроль пройден. Дата изготовления _____
 Дата ввода в эксплуатацию « ____ » _____ 202__ г.
 Ответственное лицо за ввод в эксплуатацию _____

11 Сведения о поверке

Счетчик на основании результатов первичной поверки признан годным и допущен к эксплуатации.

Поверитель _____

М.П. _____ (подпись)

Поверка выполнена

12 Сведения о периодической поверке

Дата поверки	Результаты поверки	МПИ	Знак поверки	Подпись и Ф.И.О. поверителя

13 Габаритные и присоединительные размеры

Схематическое изображение счетчика показано на рис. 1, габаритные размеры приведены в таблице 4.

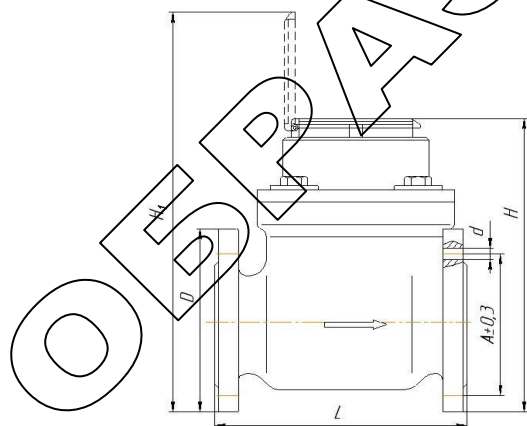


Рисунок 1 – схематическое изображение счетчика.

Таблица 4 – габаритные и присоединительные размеры счетчиков.

Модификация счетчика Декаст	Монтажная длина L, мм	H, мм	H1, мм	D, мм	A, мм	d, мм	Кол-во, шт.	Масса, кг
СТВХ ISO, СТВУ ISO - 40	200	257	330	165	125	18	4	12,0
СТВХ ISO, СТВУ ISO - 50		257	330	165	125			13,0
СТВХ ISO, СТВУ ISO - 65		267	340	187	145			14,5
СТВХ ISO, СТВУ ISO - 80	225	280	350	200	160	23	8	15,5
СТВХ ISO, СТВУ ISO - 100	250	287	365	220	180			18,5
СТВХ ISO, СТВУ ISO - 150	300	350	425	285	240			44,0
СТВХ ISO, СТВУ ISO - 200	350	360	460	340	295		12(8)	62,0



ООО «ДЕКАСТ»
СЧЕТЧИКИ ХОЛОДНОЙ И ГОРЯЧЕЙ ВОДЫ ТУРБИННЫЕ
ДЕКАСТ СТВХ, СТВУ
 ПАСПОРТ (РУКОВОДСТВО ПО ЭКСПЛУАТАЦИИ)
 ДКСТ.407223.003ПС (ред. 01)



88665-23

1 Общие сведения об изделии

Счетчики холодной воды турбинные Декаст СТВХ ISO и счетчики холодной и горячей воды турбинные Декаст СТВУ ISO (далее по тексту – счетчики) предназначены для измерения объема питьевой воды по СанПиН 2.1.3684-21, воды в тепловых сетях и системах теплоснабжения в жилых домах, а также в промышленных зданиях при учетных операциях.

2 Технические и метрологические характеристики

Технические и метрологические характеристики приведены в таблице 1.

Таблица 1 – технические и метрологические характеристики счетчиков.

Наименование параметра	Значение параметра						
	40	50	65	80	100	150	200
Диаметр условный, мм	40	50	65	80	100	150	200
Расход воды, м ³ /ч:							
- минимальный Q _{min}	0,45	0,45	0,75	1,20	1,80	4,50	7,50
- переходный Q _t	3,00	3,00	5,00	8,00	12,00	30,00	50,00
- номинальный Q _n	15,00	15,00	25,00	40,00	60,00	150,00	250,00
- максимальный Q _{max}	30,00	30,00	50,00	80,00	120,00	300,00	500,00
Порог чувствительности, м ³ /ч, не более	0,24	0,24	0,35	0,60	0,80	2,25	3,75
Метрологический класс	B						
Пределы допускаемой относительной погрешности счетчиков, %:							
от Q _{min} до Q _t	±5						
от Q _t до Q _{max} , включительно	±2						
Номинальное давление, МПа	1,6						
Потеря давления на q _{max} , МПа, не более	0,1						
Диапазон температур измеряемой среды, °С:							
-СТВУ ISO	от +5 до +120 (от +5 до +95)						
-СТВХ ISO	от +5 до +50						
Емкость счетного механизма, м ³ :	999999; 9999999						
Условия эксплуатации:							
-температура окружающей среды, °С	от 5 до 50						
-относительная влажность воздуха, %	от 5 до 100						
-атмосферное давление, кПа	от 84 до 110						
Средняя наработка на отказ счетчиков, ч, не менее	110000						
Цена деления контрольной шкалы индикаторного устройства, м ³	0,001; 0,01						
Степень защиты по ГОСТ 14254	IP54 (IP65, IP68 по заказу)						
Средний срок службы, лет	12						
Защита от воздействия внешнего магнитного поля	есть						
Средняя наработка на отказ, ч, не менее	110000						

2.1 Импульсный выход счетчика исполнения ДГ соответствует требованиям ГОСТ 26.013. Характеристики указаны в таблице 2.

Таблица 2 – характеристики импульсного выхода.

Наименование параметра	Значение параметра	
Тип сигнала	Импульсный	
Амплитуда напряжения импульсов, В	до 50	
Максимальный коммутируемый ток через контакты, мА	100	
Частота замыкания контактов, Гц, не более	1	
Цена одного импульса, л	Ду40-100	100
	Ду150-200	1000 (100 по заказу)

3 Комплектность

Комплект поставки счетчика указан в таблице 3.

Таблица 3 – комплектность.

Наименование	Обозначение	Количество
Счетчик	Декаст	1 шт.
Паспорт	ДКСТ.407223.003ПС	1 шт.
Комплект присоединительных частей***	-	1 шт.

***Наличие и состав комплекта могут быть изменены по заказу.

4 Устройство и принцип действия

Счетчик состоит из корпуса, турбинного преобразователя расхода и счетного (индикаторного) механизма. Вращение от турбины к индикаторному механизму передается с помощью магнитной муфты. Счетный механизм переводит число оборотов турбинного преобразователя расхода в измеренный объем воды.

Снятие показаний измеренного объема осуществляется:

- для счетчиков с механическим отсчетным устройством с цифровых роликов в «м3» и с круговой шкалы со стрелочным указателем, показывающим объем в долях;
- для счетчиков с электронным отсчетным устройством с жидкокристаллического индикатора.

5 Размещение, монтаж и подготовка к работе

5.1 Счетчик устанавливают в помещении или специальном павильоне с температурой окружающего воздуха от +5 до +50 °С. Место установки счетчика должно обеспечивать свободный доступ для осмотра, снятия показаний и гарантировать его эксплуатацию без повреждений.

5.2 Счетчик устанавливают на трубопровод при соблюдении следующих условий:

- направление потока должно соответствовать стрелке на корпусе;
- счетчик рекомендуется устанавливать на горизонтальном трубопроводе шкалой вверх;
- присоединение счетчика к трубопроводу должно быть герметичным и выдерживать давление 1,6 МПа (16 кгс/см²);
- длины прямых участков до и после счетчика обеспечиваются комплектом монтажных частей.
- установка осуществляется таким образом, чтобы счетчик всегда был заполнен водой;
- перед счетчиком рекомендуется установить фильтр;
- при установке счетчика после отводов, запорной арматуры, переходников, фильтров и других устройств непосредственно перед счетчиком необходимо предусмотреть прямой участок трубопровода длиной не менее 3 Ду, а за счетчиком - не менее 1 Ду, где Ду - диаметр условного прохода счетчика воды.

5.3 Присоединение к трубам с диаметром большим или меньшим диаметра входного патрубка счетчика осуществляется конусными промежуточными переходниками, устанавливаемыми вне зоны расположения прямых участков.

5.4 При установленном счетчике, а также при его монтаже запрещается проводить вблизи него сварочные работы.

5.5 Заполнение счетчика водой необходимо производить плавно во избежание повышенной вибрации и гидравлических ударов.

5.6 При установке нельзя допускать перекосов соединительных деталей и значительных усилий

при затягивании резьбовых соединений. Момент затяжки должен быть не более 40 Н·м. Для контроля момента затяжки применять динамометрический ключ по ГОСТ 33530.

6 Эксплуатация и техническое обслуживание

6.1 Наружные поверхности счетчика должны содержаться в чистоте.

6.2 Не реже одного раза в неделю необходимо проводить осмотр счетчика. В случае загрязнения стекло необходимо протереть влажной, а затем сухой полотняной салфеткой. При осмотре необходимо проверить нет ли течи в местах соединения счетчика с трубопроводом. При выявлении течи необходимо подтянуть резьбовые соединения. Если течь не прекращается – заменить прокладку.

6.3 При выявлении течи из-под счетного механизма или его остановки, счетчик необходимо демонтировать и рекомендуется отправить в ремонт.

6.4 После ремонта счетчика необходимо провести процедуру его поверки.

6.5 Работа счетчика может быть обеспечена только при соблюдении следующих условий эксплуатации:

- монтаж счетчика выполнен в соответствии с требованиями раздела 5 настоящего паспорта;
- счетчик должен использоваться для измерения объема воды на расходах, не превышающих значения номинального Q_n и не менее минимального Q_{min} , указанных в п.8;
- эксплуатация счетчика в диапазоне от Q_n до Q_{max} допускается не более одного часа в сутки;
- количество воды, пропущенное через счетчик за сутки, не должно превышать значений, указанных в п.8;
- в трубопроводе не должны иметь место гидравлические удары и вибрации, влияющие на работу счетчика.

6.6 При заметном снижении расхода воды при постоянном напоре в сети необходимо прочистить входной фильтр от засорения.

6.7 При выпуске из производства каждый счетчик пломбируется поверителем.

6.8 Поверка счетчиков производится в соответствии с документом ГОСТ 8.1012-2022 ГСОИ. Счетчики воды. Методика поверки.

6.9 Межповерочный интервал счетчика в Российской Федерации – 6 лет, в Республике Казахстан – 5 лет.

7 Условия хранения и транспортирования

7.1 Счетчик должен храниться в упаковке предприятия-изготовителя в соответствии с требованиями раздела 3 ГОСТ 15150. В воздухе помещения, в котором хранится счетчик, не должны содержаться коррозионно-активные вещества.

7.2 Транспортирование счетчика производится любым видом закрытого транспорта в отапливаемых герметизированных отсеках в упаковке, предохраняющей от механических повреждений.

7.3 Транспортирование счетчика должно соответствовать условиям раздела 5 ГОСТ 15150.

8 Гарантии изготовителя

Изготовитель гарантирует соответствие счетчика требованиям технических условий ДКСТ.407223.001ТУ при соблюдении потребителем условий хранения, транспортирования, монтажа и эксплуатации.

Гарантийный срок эксплуатации счетчиков составляет 18 месяцев со дня ввода в эксплуатацию при гарантийной наработке, не превышающей для Ду 40-50 – 202500 м³, Ду 65 – 337500 м³, Ду 80 – 540000 м³, Ду 100 – 810000 м³ и Ду 150 – 2025000 м³, Ду 200 – 3375000 м³.

Гарантийный срок хранения – 1 год с момента изготовления.

9 Сведения о рекламациях

Если счетчик вышел из строя из-за неправильной эксплуатации, не соблюдения указаний, приведенных в настоящем паспорте, нарушении условий хранения и транспортирования изготовитель претензии не принимает.

По всем вопросам, связанным с качеством счетчиков, следует обращаться по адресу:

142821, Московская область, г.о. Ступино, д. Шматово, ул. Индустриальная, вл. 8.

Телефон: +7 495 232-19-30; email: service@decast.com