

СВЕТИЛЬНИК СВЕТОДИОДНЫЙ ТИПА ДВО 6573-Р

Руководство по эксплуатации

1 Назначение изделия

1.1 Светильник светодиодный типа ДВО 6573-Р товарного знака IEK (далее – светодиодная панель) предназначен для подключения к сети переменного тока напряжением 230 В частоты 50 Гц.

1.2 Светодиодная панель применяется для внутреннего освещения общественных помещений, магазинов, офисов, административных зданий и т. д. Светодиодная панель является современным энергоэффективным светильником и служит альтернативой светильникам ЛПО/ЛВО с люминесцентными лампами.

1.3 Нормальными условиями эксплуатации являются:

- диапазон рабочих температур: от 0 до плюс 35 °С;
- относительная влажность воздуха до 80 % при плюс 25 °С;
- высота над уровнем моря: не более 2000 м.

1.4 Светодиодная панель соответствует требованиям технических регламентов ТР ТС 004/2011, ТР ТС 020/2011, ТР ЕАЭС 037/2016 и ГОСТ IEC 60598-2-2.

2 Технические характеристики

2.1 Технические характеристики приведены в таблице 1.

Таблица 1

Наименование показателя	Значение
Номинальное напряжение, В	230
Диапазон рабочих напряжений, В	180–240*
Номинальная частота сети, Гц	50
Номинальная мощность, Вт	24
Цветовая температура, К	6500
Световой поток, лм	2500
Коэффициент мощности, не менее	0,8
Коэффициент пульсации светового потока, %, не более	5
Кривая силы света по ГОСТ Р 54350	Д

Продолжение таблицы 1


Параметр	Значение
Индекс цветопередачи Ra, не менее	70
Класс энергоэффективности	A+
Степень защиты по ГОСТ 14254 (IEC 60529)	IP20
Класс защиты по ГОСТ IEC 60598-1	I
Тип рассеивателя	призматический
Материал корпуса	сталь
Материал рассеивателя	полистирол
Тип монтажа	встраиваемый/накладной
Габаритные размеры, Д×Ш×В, мм	595×595×20
Срок службы, часов	30000
Масса, кг	1,35
Гарантийный срок эксплуатации, лет	2

*Примечание – Светодиодная панель сохраняет работоспособность при напряжении 260 В со снижением срока службы.

3 Меры безопасности

ЗАПРЕЩАЕТСЯ ТЕХНИЧЕСКОЕ ОБСЛУЖИВАНИЕ СВЕТОДИОДНОЙ ПАНЕЛИ ВО ВКЛЮЧЕННОМ СОСТОЯНИИ;

ЗАПРЕЩАЕТСЯ ПОДКЛЮЧЕНИЕ СВЕТОДИОДНОЙ ПАНЕЛИ К ПОВРЕЖДЁННОЙ ЭЛЕКТРОПРОВОДКЕ;

ЗАПРЕЩАЕТСЯ ЭКСПЛУАТАЦИЯ СВЕТОДИОДНОЙ ПАНЕЛИ БЕЗ ЗАЩИТНОГО ЗАЗЕМЛЕНИЯ. ЗАЩИТНЫЙ ПРОВОДНИК (ЖЕЛТО-ЗЕЛЕНОГО ЦВЕТА) ПРИСОЕДИНЯТЬ ТОЛЬКО К ЗАЖИМУ, ОБОЗНАЧЕННОМУ ЗНАКОМ ЗАЗЕМЛЕНИЯ .

ВНИМАНИЕ! НЕ ДОПУСКАТЬ ПОПАДАНИЯ ВЛАГИ НА СВЕТОДИОДНУЮ ПАНЕЛЬ.

3.1 Работы по монтажу и техническому обслуживанию светодиодной панели должны проводиться квалифицированным персоналом.

3.2 Эксплуатацию производить в соответствии с «Правилами технической эксплуатации электроустановок потребителей».

3.3 При эксплуатации необходимо располагать светодиодную панель вдали от химически активной среды, горючих и легковоспламеняющихся предметов.

3.4 Светодиодная панель ремонту не подлежит. При обнаружении неисправности по истечении гарантийного срока изделие подлежит утилизации.

3.5 По истечении срока службы изделие утилизировать.

4 Состав изделия

4.1 В комплект поставки изделия входит:

- светодиодная панель с LED-драйвером – 1 шт.;
- этикетка – 1 экз.

5 Монтаж и подключение

5.1 Подключение

5.1.1 Светодиодная панель предназначена для подключения к электрической цепи с выключателем.

5.1.2 Подключение светодиодной панели к сети производить сетевым кабелем, выведенным из корпуса светильника, согласно цветовой маркировке проводников:

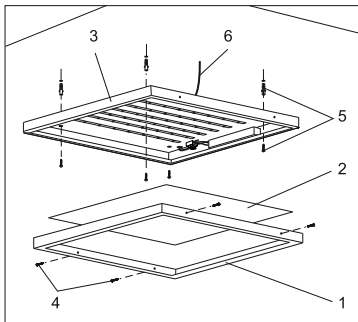
- коричневый проводник – подключение фазы (L);
- синий проводник – подключение нейтрали (N);
- жёлто-зелёный проводник – подключение защитного проводника (PE).

5.2 Монтаж

5.2.1 Светодиодную панель возможно встраивать в подвесную потолочную систему либо крепить к поверхности из нормально воспламеняющегося материала накладным способом.

5.2.2 Накладной монтаж производить следующим образом (рисунок 1):

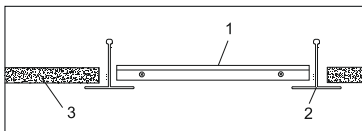
- на торце светодиодной панели отвернуть винты крепления передней рамки (4);
- снять с корпуса светодиодной панели (3) переднюю рамку (1) и рассеиватель (2);
- закрепить корпус светодиодной панели (3) через имеющиеся отверстия непосредственно на поверхность потолка. Крепёж (5) для накладного монтажа в комплекте не поставляется;
- в обратном порядке установить на корпус светодиодной панели (3) рассеиватель (2) и переднюю рамку (1);
- закрепить переднюю рамку (1) винтами крепления (4).



- 1 – Передняя рамка
- 2 – Рассеиватель
- 3 – Корпус светодиодной панели
- 4 – Винты крепления передней рамки
- 5 – Комплект крепежа (в комплект не входит)
- 6 – Сетевой кабель

Рисунок 1

5.2.3 Встраиваемый монтаж производить в подвесные потолки типа «Armstrong». Светодиодную панель установить на место потолочной плиты 600×600 мм в межпотолочное пространство, как показано на рисунке 2.



- 1 – Светодиодная панель
- 2 – Направляющий подвес потолка «Armstrong»
- 3 – Потолочная плита 600×600 мм

Рисунок 2

6 Транспортирование и хранение

6.1 Транспортирование светодиодной панели осуществляется любым видом крытого транспорта, обеспечивающего предохранение упакованных изделий от механических повреждений, при температуре от минус 40 до плюс 50 °С.

6.2 Хранение светодиодной панели осуществляется в упаковке изготовителя в закрытых помещениях с естественной вентиляцией при температуре окружающей среды от минус 40 до плюс 50 °С и относительной влажности 98 % при плюс 25 °С.

6.3 При хранении на стеллажах или полках светодиодные панели должны быть сложены не более чем в пять рядов по высоте.

7 Обслуживание

7.1 Обслуживание светодиодной панели не требуется, за исключением чистки от загрязнений. Чистку производить мягкой сухой тканью без применения растворителей и других агрессивных моющих средств.

8 Утилизация

8.1 Утилизацию светодиодной панели производить путем передачи изделия в специализированное предприятие для переработки вторичного сырья в соответствии с требованиями законодательства на территории реализации.

