

ВЫКЛЮЧАТЕЛИ АВТОМАТИЧЕСКИЕ ТИПА ВА44

Руководство по эксплуатации

1 Назначение изделия

1.1 Выключатели автоматические типа ВА44 товарного знака IEK (далее – выключатели) предназначены для проведения тока в нормальном режиме и отключения сверхтоков при коротких замыканиях и перегрузках, а также для нечастых (до 30 раз в сутки) оперативных включений и отключений электрических цепей в трехфазных электрических сетях переменного тока напряжением до 400 В частотой 50 Гц.

Выключатели соответствуют требованиям технического регламента Таможенного союза ТР ТС 004/2011 и ГОСТ Р 50030.2 (МЭК 60947-2). По требованиям ограничения применения опасных веществ соответствует техническому регламенту Евразийского экономического союза ТР ЕАЭС 037/2016.

1.2 Выключатели имеют климатическое исполнение УХЛ3 по ГОСТ 15150 и могут эксплуатироваться при следующих условиях:

- диапазон рабочих температур – от минус 30 до плюс 50 °С;
- группа механического исполнения по ГОСТ 17516.1 – М3;
- категория применения – А;
- высота над уровнем моря – не более 1000 м, допускается эксплуатация на высоте до 2000 м при снижении номинального тока на 10 %;
- относительная влажность – 50 % при температуре плюс 40 °С, допускается использование выключателей при относительной влажности 90 % и температуре плюс 20 °С.

1.3 Выключатели предназначены для применения в условиях окружающей среды А по ГОСТ IEC 60947-1. При использовании выключателей в окружающей среде категории В необходимо применять специальные устройства для защиты от нежелательных электромагнитных помех.

1.4 Степень защиты оболочки выключателей – IP30, зажимов для присоединения внешних проводников – IP00 по ГОСТ 14254 (IEC 60529).

1.5 Выключатели предназначены для использования в среде со степенью загрязнения 3 (возможны токопроводящие загрязнения или сухие, не токопроводящие загрязнения, становящиеся токопроводящими вследствие ожидаемой конденсации). Окружающая среда невзрывоопасная,

не содержащая агрессивных газов и паров в концентрациях, разрушающих металлы и изоляцию, не насыщенная токопроводящей пылью и водяными парами.

2 Технические характеристики

2.1 Автоматические выключатели типа ВА44 выпускаются с комбинированными расцепителями (тепловым и электромагнитным).

2.2 Технические характеристики выключателей приведены в таблице А.1 Приложения А.

2.3 Характеристика срабатывания теплового расцепителя приведена в таблице А.2 Приложения А.

2.4 Время-токовые характеристики выключателей приведены на рисунках А.1–А.4 Приложения А.

2.5 Электрическая схема выключателей приведена на рисунке А.5 Приложения 1.

2.6 Габаритные размеры выключателей приведены на рисунках А.6–А.9 Приложения А.

2.7 Для выключателей предусмотрена возможность установки дополнительных устройств, представленных в таблице А.3 Приложения А.

3 Состав изделия

3.1 Комплектность выключателей представлена в таблице 1.

Таблица 1

Наименование	Количество, шт. (экз.) на индивидуальную упаковку			
	ВА44-33	ВА44-35	ВА44-37	ВА44-39
Типоисполнение				
Изделие	1	1	1	1
Руководство по эксплуатации. Паспорт	1	1	1	1
Межфазные перегородки	4	4	4	4
Комплект крепежных элементов для присоединения внешних проводников	—	1	1	1
Комплект для крепления на монтажную панель	1	1	1	1

4 Использование изделия

4.1 Эксплуатацию выключателей следует осуществлять в соответствии с действующими требованиями правил по электробезопасности, а также с другой нормативно-технической документацией, регламентирующей эксплуатацию, наладку и ремонт электротехнического оборудования.

4.2 Выключатели устанавливаются на металлической панели толщиной не менее 3 мм или на панели из изоляционного материала толщиной не менее 6 мм и закрепляются винтами, входящими в комплект поставки.

4.3 Нормальное рабочее положение выключателей в пространстве – на вертикальной плоскости выводами 1, 3, 5 вверх, допускается установка на вертикальной плоскости с поворотом выводов 1, 3, 5 влево или вправо на 90°.

4.4 Выключатели допускают подвод напряжения от источника питания как со стороны выводов 1, 3, 5, так и со стороны выводов 2, 4, 6.

4.5 Выключатели рассчитаны на работу без ремонта и смены каких-либо частей. Необходимо периодически, не реже одного раза в год, производить осмотр и чистку контактов выключателя.

РЕКОМЕНДУЕТСЯ один раз в 6 месяцев подтягивать контактные винтовые зажимы, давление которых со временем ослабевает из-за циклических изменений температуры окружающей среды и пластической деформации металла зажимаемых проводников.

4.6 Для выключателей типа ВА44-33 предусмотрена возможность установки на Т-образную направляющую ТН-35 по ГОСТ IEC 60715 при помощи специальной скобы, приобретаемой отдельно. Габаритные и установочные размеры скобы представлены на рисунке А.10 Приложения А.

4.7 Общая схема установки дополнительных устройств (приобретаемых отдельно) показана на рисунке А.11 Приложения А.

4.8 Мерой предосторожности для основной защиты от поражения электрическим током является основная изоляция, а защита при повреждении не предусмотрена.

4.9 По истечении срока службы изделие подлежит утилизации.

4.10 При выходе из строя изделие подлежит утилизации.

5 Условия транспортирования, хранения и утилизации

5.1 Транспортирование выключателей в части воздействия механических факторов осуществляется по группе С и Ж ГОСТ 23216, климатических факторов – по группе 4 (Ж2) ГОСТ 15150 при температуре от минус 40 до плюс 60 °С.

5.2 Транспортирование выключателей допускается в упаковке изготовителя любым видом крытого транспорта, обеспечивающим предохранение упакованных выключателей от механических повреждений, загрязнения и попадания влаги.

5.3 Хранение выключателей в части воздействия климатических факторов – по группе 2 (С) ГОСТ 15150.

Хранение выключателей осуществляется в упаковке изготовителя в помещениях с естественной вентиляцией при температуре окружающего воздуха от минус 40 до плюс 60 °С и относительной влажности 50 % при плюс 40 °С, допускается хранение выключателей при относительной влажности воздуха 90 % и температуре плюс 20 °С.

5.4 Утилизация изделий производится путем передачи организациям, занимающимся переработкой черных и цветных металлов.

6 Гарантийные обязательства

6.1 Гарантийный срок эксплуатации выключателей – 5 лет со дня продажи при условии соблюдения потребителем правил эксплуатации, транспортирования и хранения.

6.2 Претензии по выключателям не принимаются в случае повреждения защиты заводских настроек теплового расцепителя или ремонта изделия потребителем.

6.3 Автоматический выключатель, который до истечения срока гарантии отработал общее количество циклов включения-отключения, предусмотренных техническими условиями, замене или ремонту не подлежит.

ВИМИКАЧІ АВТОМАТИЧНІ ТИПУ ВА44

Руководство по эксплуатации

1 Призначення виробу

1.1 Вимикачі автоматичні типу ВА44 торговельної марки ІЕК (далі – вимикачі) призначені для проведення струму в нормальному режимі і відключення надструмів при коротких замиканнях і перевантаженнях, а також для нечастих (до 30 разів на добу) оперативних вмикань і вимикань електричних кіл в трифазних електричних мережах змінного струму напругою до 400 В частотою 50 Гц.

За вимогами безпеки вимикачі відповідають: «Технічному регламенту низьковольтного електричного обладнання» та ДСТУ EN 60947-2.

За вимогами щодо обмеження використання небезпечних речовин в електричному та електронному обладнанні вимикачі відповідають вимогам Технічного регламенту обмеження використання деяких небезпечних речовин в електричному та електронному обладнанні, затвердженого ПКМУ від 10 березня 2017 р. за N 139.

1.2 Вимикачі мають кліматичне виконання УХЛЗ згідно ГОСТ 15150 і можуть експлуатуватися при наступних умовах:

- температури навколишнього середовища – від мінус 30 до плюс 50 °С;
- група механічного виконання за ГОСТ 17516.1 – М3;
- категорія застосування – А;
- висота над рівнем моря – не більше 1000 м, допускається експлуатація на висоті до 2000 м при зниженні номінального струму на 10 %;
- відносна вологість – 50 % при температурі плюс 40 °С, допускається використання вимикачів при відносній вологості 90 % і температурі плюс 20 °С.

1.3 Вимикачі призначені для застосування в умовах навколишнього середовища А за ДСТУ EN 60947-1. При використанні вимикачів в навколишньому середовищі категорії В необхідно застосовувати спеціальні пристрої для захисту від небажаних електромагнітних завад.

1.4 Ступінь захисту оболонки вимикачів – IP30, затискачів для приєднання зовнішніх провідників – IP00 за ДСТУ EN 60529.

1.5 Вимикачі призначені для використання в середовищі зі ступенем забруднення 3 (можливі струмопровідні забруднення або сухі,

не струмопровідні забруднення, що стають струмопровідними внаслідок очікуваної конденсації). Навколишнє середовище не вибухонебезпечне, яке не містить агресивних газів і пари в концентраціях, що руйнують метали і ізоляцію, що не насичена струмопровідним пилом і водяними парами.

2 Технічні характеристики

2.1 Автоматичні вимикачі типу ВА44 випускаються з комбінованими розчіплювачами (тепловим і електромагнітним).

2.2 Технічні характеристики вимикачів наведені в таблиці А.1 Додатка А.

2.3 Характеристика спрацьовування теплового розчеплювача наведена в таблиці А.2 Додатка А.

2.4 Часо-струмові характеристики вимикачів наведені на рисунках А.1–А.4 Додатку А.

2.5 Схема електрична принципова вимикачів наведена на рисунку А.5 Додатку А.

2.6 Габаритні розміри вимикачів наведені на рисунках А.6–А.9 Додатки А.

2.7 Для вимикачів передбачена можливість встановлення додаткових пристроїв, наданих в таблиці А.3 Додатки А.

3 Склад виробу

3.1 Комплектність вимикачів надана в таблиці 1.

Таблиця 1

Назва	Кількість, шт. (прим.) на індивідуальну упаковку			
	ВА44-33	ВА44-35	ВА44-37	ВА44-39
Виріб	1	1	1	1
Керівництво з експлуатації. Паспорт	1	1	1	1
Міжфазні перегородки	4	4	4	4
Комплект елементів кріплення для приєднання зовнішніх провідників	–	1	1	1
Комплект для кріплення на монтажну панель	1	1	1	1

4 Використання вироб

4.1 Експлуатацію вимикачів слід здійснювати відповідно до чинних вимог правил з електробезпеки, а також з іншою нормативно-технічною документацією, яка регламентує експлуатацію, наладку і ремонт електротехнічного обладнання.

4.2 Вимикачі встановлюються на металевій панелі товщиною не менше 3 мм або на панелі з ізоляційного матеріалу товщиною не менше 6 мм і закріплюються гвинтами, що входять в комплект поставки.

4.3 Нормальний робочий стан вимикачів в просторі – на вертикальній площині виводами 1, 3, 5 вгору, допускається встановлення на вертикальній площині з поворотом виводів 1, 3, 5 вліво або вправо на 90°.

4.4 Вимикачі допускають підведення напруги від джерела живлення як з боку виводів 1, 3, 5, так і з боку виводів 2, 4, 6.

4.5 Вимикачі розраховані на роботу без ремонту і зміни будь-яких частин. Необхідно періодично, не рідше одного разу на рік, проводити огляд і чищення контактів вимикача.

РЕКОМЕНДУЄТЬСЯ один раз на 6 місяців підтягувати контактні гвинтові затискачі, тиск яких згодом слабшає через циклічні зміни температури навколишнього середовища і пластичної деформації металу провідників, що затискаються.

4.6 Для вимикачів типу ВА44-33 передбачена можливість встановлення на Т-подібну направляючу ТН-35 за ДСТУ EN 60715 за допомогою спеціальної скоби, що купується окремо. Габаритні і установчі розміри скоби надані на рисунку 10 Додатку А.

4.7 Загальна схема встановлення додаткових пристроїв (придбаних окремо) показана на рисунку 11 Додатку А.

4.8 Запобіжним засобом для основного захисту від ураження електричним струмом є основна ізоляція, а захист при пошкодженні не передбачений.

4.9 Після закінчення строку служби виріб підлягає утилізації згідно з Законом України «Про вилучення з обігу, переробку, утилізацію, знищення або подальше використання неякісної та небезпечної продукції».

4.10 При виході з ладу виріб підлягає утилізації згідно з Законом України «Про вилучення з обігу, переробку, утилізацію, знищення або подальше використання неякісної та небезпечної продукції».

5 Умови транспортування, зберігання і утилізації

5.1 Транспортування вимикачів в частині впливу механічних факторів здійснюється по групі С і Ж ГОСТ 23216, кліматичних факторів – за групою 4 (Ж2) ГОСТ 15150 при температурі від мінус 40 до плюс 60 °С.

5.2 Транспортування вимикачів допускається в упаковці виробника будь-яким видом критого транспорту, що забезпечує запобігання від механічних пошкоджень упакованих вимикачів, забруднення та попадання вологи.

5.3 Зберігання вимикачів в частині впливу кліматичних факторів – за групою 2(С) ГОСТ 15150.

5.4 Зберігання вимикачів здійснюється в упаковці виробника в приміщеннях з природною вентиляцією при температурі навколишнього повітря від мінус 40 до плюс 60 °С і відносній вологості 50 % при плюс 40 °С, допускається зберігання вимикачів при відносній вологості повітря 90 % і температурі плюс 20 °С.

5.5 Утилізація виробів проводиться шляхом передачі організаціям, які займаються переробкою чорних і кольорових металів.

6 Гарантійні зобов'язання

6.1 Гарантійний строк експлуатації вимикачів – 5 років з дня продажу за умови дотримання споживачем правил експлуатації, транспортування і зберігання.

6.2 Претензії по вимикачам не приймаються в разі пошкодження захисту заводських налаштувань теплового розчіплювача або ремонту виробу споживачем.

6.3 Автоматичний вимикач, який до закінчення строку гарантії відпрацював загальну кількість циклів вмикання-вимикання, передбачених технічними умовами, заміні або ремонту не підлягає.

Приложение А / Додаток А

Таблица А.1 – Технические характеристики/ Таблица А.1 – Технічні характеристики

Наименование показателя/ Найменування характеристики	Значение/ Значення				
Типоисполнение/ Типовиконання	BA44-33	BA44-35	BA44-37	BA44-39	
Номинальный ток (уставка теплового расцепителя) In, A/ Номинальний струм (уставка теплового розчіплювача) In, A	25; 32; 40	50; 63; 40; 80; 100; 125; 160	200; 250	250; 315; 400	400; 500; 630
Уставка электромагнитного расцепителя Im, A/ Уставка електромагнітного розчіплювача It, A *	500	10 In			
Номинальное импульсное выдерживаемое напряжение Uimp, В/ Номинальна імпульсна витримувана напруга, Uimp, В	8000				
Номинальное напряжение изоляции Ui, В/ Номинальна напруга ізоляції Ui, В	690		750		
Расцепитель сверхтоков/ Розчіплювач надструмів **	тепловой и электромагнитный/ тепловой та електромагнітний				
Номинальная предельная наибольшая отключающая способность Icu, кА/ Номинальна гранична найбільша вимикаюча здатність Icu, кА	15	25	35	35	
Номинальная рабочая наибольшая отключающая способность Ics, кА/ Номинальна робоча найбільша вимикаюча здатність Ics, кА	7,5	12,5	17,5	17,5	
Потери мощности на полюс, Вт/ Втрати потужності на полюс,	30	50	60	90	
Механическая износостойкость, циклов В-0/ Механічна зносостійкість, циклів В-0	8500	8500	7000	5000	
Электрическая износостойкость, циклов В-0/ Електрична зносостійкість, циклів В-0	2500	2000	2000	2000	
Выдерживаемый момент затяжки крепежного элемента при использовании отвертки, Н-м/ Витриманий момент затяжки кріпильного елемента при використанні викрутки, Н-м	3	6	6	10	
Ремонтопригодность/ Ремонтпридатність	неремонтопригодный/ неремонгоддатний				
Режим работы/ Режим роботи	продолжительный/ тривалий				
Масса, кг/ Маса, кг	0,7	1	2,9	3,5	
Срок службы, лет/ Строк служби, років	15				

* Погрешность срабатывания электромагнитного расцепителя $\pm 20\%$ от значений тока срабатывания токовой уставки. / Похибка спрацювання електромагнітного розчіплювача $\pm 20\%$ від значень струму спрацювання струмової уставки

** Температура настройки расцепителя плюс 40 °С. / Температура налаштування розчіплювача плюс 40 °С

Таблица А.2 – Характеристика срабатывания теплового расцепителя/

Таблица А.2 – Характеристика спрацювання теплового розчіплювача

Испытательный ток, А/ випробувальний струм, А	Время расцепления или нерасцепления в зависимости от уставки тепловых расцепителей/ Час розчіплення або нерозчіплення в залежності від уставки теплових розчіплювачів			Требуемый результат/ Необхідний результат
	$I_r < 63 \text{ A}$	$63 \text{ A} \leq I_r \leq 630 \text{ A}$	$I_r \geq 630 \text{ A}$	
$1,05 \cdot I_r$	$\geq 1 \text{ ч}$	$\geq 2 \text{ ч}$	$\geq 2 \text{ ч}$	Без расцепления/ Без розчіплення
$1,3 \cdot I_r$	$< 1 \text{ ч}$	$< 2 \text{ ч}$	$< 2 \text{ ч}$	Расцепление/ Розчіплення

Таблица А.3 – Дополнительные устройства/ Таблица А.3 – Додаткові пристрої

Наименование/ Найменування	ВА44-33	ВА44-35	ВА44-37	ВА44-39
Независимый расцепитель/ Незалежний розчіплювач	РН-32/33		РН-35/37	
Расцепитель минимального напряжения/ Розчіплювач мінімальної напруги	РМ-32/33		РМ-32/33	
Дополнительные контакты/ Додаткові контакти	ДК-32/33		ДК-35/37	
Аварийные контакты/ Аварійні контакти	АК-32/33		АК-35/37	
Аварийный и дополнительный контакт в одном корпусе/ Аварійні і додатковий контакт в одному корпусі	АК/ДК-32/33		АК/ДК-35/37	
Привод ручной поворотный/ Привід ручний поворотний	ПРП1-125А	ПРП2-250А	ПРП1-250А	ПРП1-400А

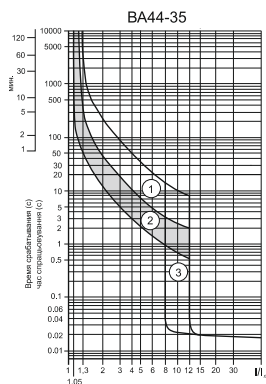
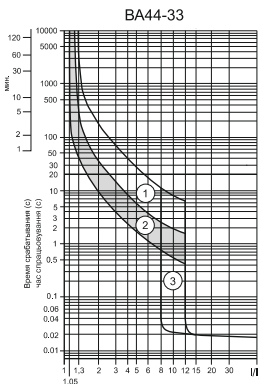


Рисунок А.1 – Время-токовые характеристики выключателей ВА44-33

Рисунок А.2 – Время-токовые характеристики выключателей ВА44-35

Рисунок А.1 – Часо-струмові характеристики вимикачів ВА44-33

Рисунок А.2 – Часо-струмові характеристики вимикачів ВА44-35

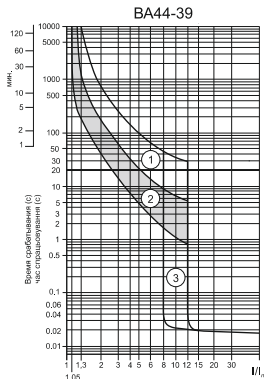
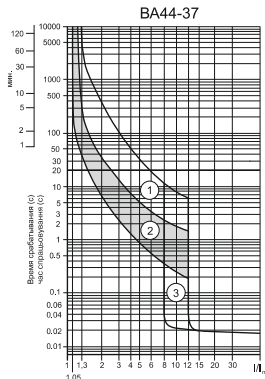


Рисунок А.3 – Время-токовые характеристики выключателей BA44-37

Рисунок А.4 – Время-токовые характеристики выключателей BA44-39

Рисунок А.3 – Часо-струмові характеристики вимикачів BA44-37

Рисунок А.4 – Часо-струмові характеристики вимикачів BA44-39

На рисунках А.1–А.4:

1 – время-токовая характеристика холодного состояния; 2 – время-токовая характеристика нагретого состояния; 3 – зона срабатывания электромагнитного расцепителя тока.

На рисунках А.1–А.4:

1 – часо-струмова характеристика холодного стану; 2 – часо-струмова характеристика нагрітого стану; 3 – зона спрацювання електромагнітного розчеплення струму.

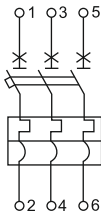


Рисунок А.5 – Электрическая схема выключателя с тепловым и электромагнитным расцепителем

Рисунок А.5 – Електрична схема вимикача з тепловим і електромагнітним розчеплювачем

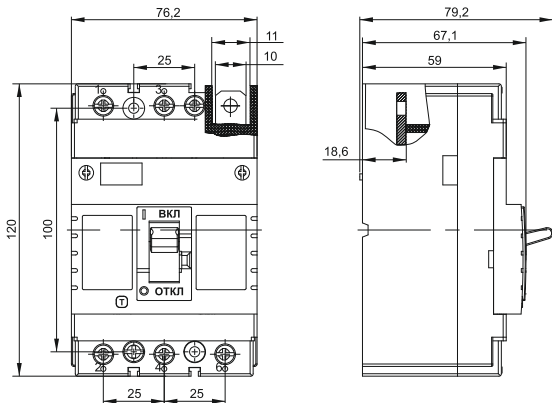


Рисунок А.6 – Габаритные и установочные размеры выключателей ВА44-33

Рисунок А.6 – Габаритні та встановлювальні розміри вимикачів ВА44-33

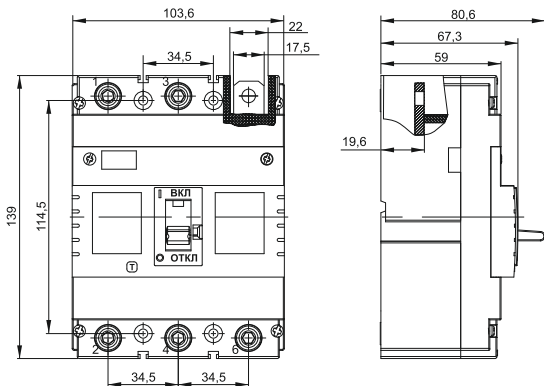


Рисунок А.7 – Габаритные и установочные размеры выключателей ВА44-35

Рисунок А.7 – Габаритні та встановлювальні розміри вимикачів ВА44-35

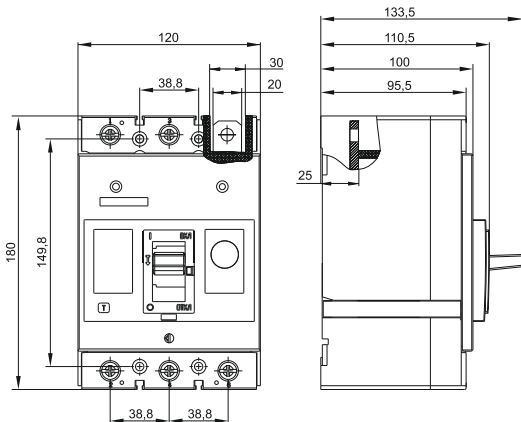


Рисунок А.8 – Габаритные и установочные размеры выключателей ВА44-37
 Рисунок А.8 – Габаритні і встановлювальні розміри вимикачів ВА44-37

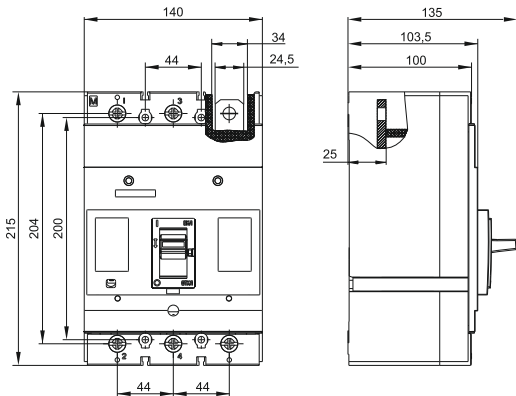


Рисунок А.9 – Габаритные и установочные размеры выключателей ВА44-39
 Рисунок А.9 – Габаритні і встановлювальні розміри вимикачів ВА44-39

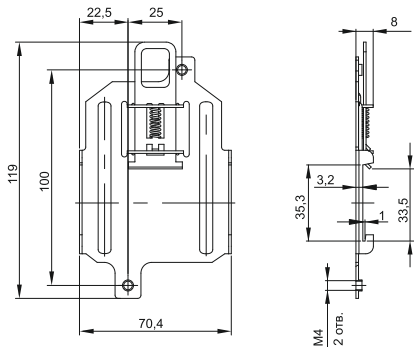


Рисунок А.10 – Габаритные и установочные размеры скобы для монтажа выключателей ВА44-33 на монтажную рейку шириной 35 мм

Рисунок А.10 – Габаритні і установчі розміри скоби для монтажу вимикачів ВА44-33 на монтажну рейку шириною 35 мм

- 1 – выключатель/вимикач
- 2 – накладная крышка корпуса/
накладна кришка корпусу
- 3 – независимый расцепитель; расцепитель минимального напряжения; незалежний розчіплювач; розчіплювач мінімальної напруги
- 4 – дополнительные контакты; аварийные контакты/додаткові контакти; аварійні контакти
- 5 – межфазные перегородки/міжфазні перегородки
- 6 – привод ручной поворотный/привід ручний поворотний

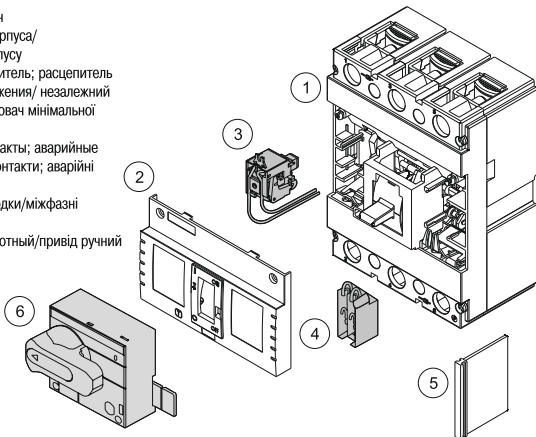


Рисунок А.11 – Схема установки дополнительных устройств

Рисунок А.11 – Схема встановлення додаткових пристроїв

В период гарантийных обязательств и при возникновении претензий обращаться к продавцу или в организации: / В період гарантійних зобов'язань і при виникненні претензій звертатися до продавця або в організації:

Российская Федерация**ООО «ИЭК ХОЛДИНГ»**

142100, Московская область,
г. Подольск, проспект Ленина,
дом 107/49, офис 457
Тел./факс: +7 (495) 542-22-27
info@iek.ru
www.iek.ru

Russian Federation**"IEK HOLDING" LLC**

107/49 Prospect Lenina, office 457,
Podolsk, Moscow region, 142100
Tel./fax: +7 (495) 542-22-27
info@iek.ru
www.iek.ru

Страны Евросоюза**Латвийская Республика****ООО «ИЭК Балтия»**

LV-1005, г. Рига, ул. Ранкас, 11
Тел.: +371 2934-60-30
iek-baltija@inbox.lv
www.iek.ru

EU countries**Republic of Latvia****LLC "IEK Baltia"**

11, Rankas str., Riga, LV-1005
Tel.: +371 2934-60-30
iek-baltija@inbox.lv
www.iek.ru

Страны Азии**Республика Казахстан****ТОО «ТД ИЭК. КАЗ»**

040916, Алматинская область,
Карасайский район, с. Иргели,
мкр. Акжол 71А
Тел.: +7 (727) 237-92-49, 237-92-50
infokz@iek.ru
www.iek.kz

Azña Elderi**Qazaqstan Respublikasy****"TD IEK. KAZ" JShS**

040916, Almaty oblysy, Qarasai aýdany,
Irgeli aýyly, Aqjol yqsh. aýd., 71A
Tel.: +7 (727) 237-92-49, 237-92-50
infokz@iek.ru
www.iek.kz

УКРАИНА**ООО «ТОРГОВИЙ ДОМ
УКРЕЛЕКТРОКОМПЛЕКТ»**

08132, Киевская область,
Киево-Святошинский район,
г. Вишневое, ул. Киевская, 6В
Тел.: +38 (044) 536-99-00
info@iek.com.ua
www.iek.ua

УКРАЇНА**ТОВ "ТОРГОВИЙ ДІМ
УКРЕЛЕКТРОКОМПЛЕКТ"**

08132, Київська область,
Киево-Святошинський район,
м. Вишневе, вул. Київська, 6В
Тел.: +38 (044) 536-99-00
info@iek.com.ua
www.iek.ua