

ГОСТ 6402—70

МЕЖГОСУДАРСТВЕННЫЙ СТАНДАРТ

ШАЙБЫ ПРУЖИННЫЕ
ТЕХНИЧЕСКИЕ УСЛОВИЯ

Издание официальное



Москва
Стандартинформ
2006

М Е Ж Г О С У Д А Р С Т В Е Н Н Ы Й С Т А Н Д А Р Т

ШАЙБЫ ПРУЖИННЫЕ**ГОСТ
6402—70****Технические условия**Lock washers.
Specifications**Взамен
ГОСТ 6402—61**МКС 21.060.30
ОКП 12 8600

Постановлением Комитета стандартов, мер и измерительных приборов при Совете Министров СССР от 17 апреля 1970 г. № 532 дата введения установлена

01.01.72

Настоящий стандарт распространяется на пружинные шайбы для болтов, винтов и шпилек с диаметром резьбы от 2 до 48 мм.

Стандарт полностью соответствует СТ СЭВ 2665—80.

(Введен дополнительно, Изм. № 3).

1. КОНСТРУКЦИЯ И РАЗМЕРЫ

1.1. Пружинные шайбы должны изготавливаться четырех типов:

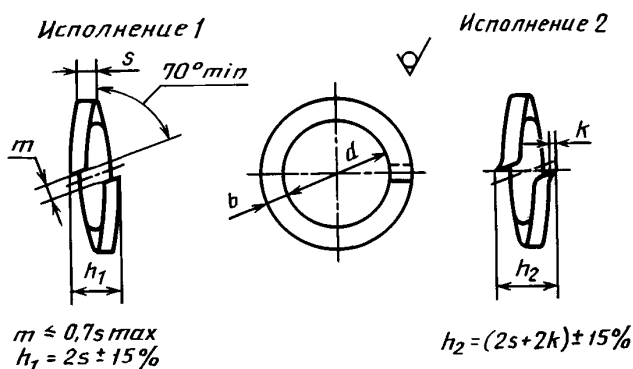
Н — нормальные с квадратным поперечным сечением;

Т — тяжелые с квадратным поперечным сечением;

ОТ — особо тяжелые с квадратным поперечным сечением;

Л — легкие с прямоугольным поперечным сечением.

1.2. Конструкция и основные размеры шайб должны соответствовать указанным на черт. 1 и в таблице.



Черт. 1

мм

Номинальный диаметр резьбы болта, винта, шпильки	d		Типы шайб										k (для шайб типа Л и Н), не более		
			Легкие шайбы (Л)				Нормальные шайбы (Н)		Тяжелые шайбы (Т)		Особо тяжелые шайбы (ОТ)				
	b		s		b = s		b = s		b = s						
	Но-мин.	Пред.откл.	Но-мин.	Пред.откл.	Но-мин.	Пред.откл.	Но-мин.	Пред.откл.	Но-мин.	Пред.откл.	Но-мин.	Пред.откл.			
2	2,1	+0,25	0,8	±0,08	0,5	±0,07	0,5	±0,07	0,6	±0,07			—		
2,5	2,6		0,8		0,6		0,6		0,8					±0,08	
3	3,1	+0,30	1,0	±0,125	(0,6)	±0,08	0,8	±0,08	1,0	±0,125	—	—	0,15		
					0,8		1,0		—						
3,5	3,6		1,0		0,8		1,0		—						
4	4,1		1,2		0,8		1,0		1,4						
			(1,4)		(1,0)		(1,2)								
5	5,1		1,2	1,0	1,2	1,6	±0,125	1,6	±0,125						
			(1,6)	(1,2)	(1,4)										
6	6,1	+0,58	1,6	±0,125	1,2	±0,125	1,4	±0,125	2,0	±0,125	—	—	0,2		
			(2,0)		(1,4)		(1,6)								
7	7,2		2,0		1,6		2,0		—						
8	8,2		2,0	1,6	2,0	2,5		2,5				0,3			
			(2,5)												
10	10,2	+0,70	2,5	±0,15	2,0	±0,15	2,5	±0,15	3,0	±0,24	3,5	±0,24	0,4		
			(3,0)												
12	12,2		3,5		2,5		3,0		3,5					4,0	
14	14,2		4,0		3,0		3,2		4,0					4,5	
				(3,5)											
16	16,3		4,5	3,2	3,5	4,5	±0,15	4,5	±0,24	5,0					
					(4,0)										
18	18,3		5,0	3,5	4,0	5,0	±0,15	5,0	±0,24	5,5					
					(4,5)										
20	20,5	+0,84	5,5	±0,15	4,0	±0,15	4,5	±0,15	5,5	±0,24	6,0	±0,24	0,5		
									(5,0)						
22	22,5		6,0		4,5		5,0		6,0					7,0	
					(5,5)										
24	24,5		6,5	±0,18	4,8	±0,18	5,5	±0,18	7,0	±0,29	8,0	±0,29	0,5		
			(7,0)		(5,0)		(6,0)								
27	27,5	7,0	5,5		6,0		8,0		9,0						
					(7,0)										
30	30,5	+1,00	8,0	±0,18	6,0	±0,18	6,5	±0,18	9,0	±0,29	10,0	±0,29	0,8		
			(9,0)						(8,0)						

мм

Номинальный диаметр резьбы болта, винта, шпильки	<i>d</i>		Типы шайб										k (для шайб типа Л и Н), не более		
			Легкие шайбы (Л)				Нормальные шайбы (Н)		Тяжелые шайбы (Т)		Особо тяжелые шайбы (ОТ)				
	<i>b</i>		<i>s</i>		<i>b = s</i>		<i>b = s</i>		<i>b = s</i>						
	Но-мин.	Пред.откл.	Но-мин.	Пред.откл.	Но-мин.	Пред.откл.	Но-мин.	Пред.откл.	Но-мин.	Пред.откл.	Но-мин.	Пред.откл.			
33	33,5	+1,00	10,0	±0,18	6,0	±0,15	7,0	±0,18	—	±0,29	—	±0,29	0,8		
36	36,5		10,0		6,0		8,0		10,0		±0,29	12,0		±0,35	
39	39,5		10,0		6,0		8,5		—		—	—		—	
42	42,5		12,0	±0,215	7,0	±0,18	9,0		12,0	±0,35	—	—		—	—
45	45,5		12,0		7,0		9,5		—	—	—	—			
48	48,5		12,0		7,0		10,0		—	—	—	—			
						(12,0)	±0,215								

Примечания:

1. Допускается увеличение размера *s* в пределах 10 % от номинального размера.
2. Шайбы с размерами, заключенными в скобки, допускается применять до 01.01.85 и в их условном обозначении должна указываться буква «у».

Примеры условных обозначений пружинной шайбы исполнения 1 для болта, винта, шпильки диаметром 8 мм:

нормальной из стали марки 3Х13 без покрытия:

Шайба 8 3Х13 ГОСТ 6402—70

легкой из стали марки 65Г с кадмиевым покрытием толщиной 9 мкм хромированным:

Шайба 8Л 65Г 029 ГОСТ 6402—70

то же, исполнения 2, с размерами, заключенными в скобки:

Шайба 2У 8Л 65Г 029 ГОСТ 6402—70

Разд. 1. (Измененная редакция, Изм. № 3).

2. ТЕХНИЧЕСКИЕ ТРЕБОВАНИЯ

2.1. Пружинные шайбы должны изготавливаться из проволоки по ГОСТ 11850—72 или по другой НТД из стали марок 65Г, 70 и 3Х13.

Допускается изготовление пружинных шайб из бронзы марки БрКМц3—1 по ГОСТ 18175—78 или других цветных сплавов.

(Измененная редакция, Изм. № 3).

2.2. Масса стальных шайб и расчетная упругая сила из стали марки 65Г указаны в приложении.

2.3. Стальные пружинные шайбы должны иметь твердость 41,5—49,5 HRC₃ (HRC 40—48), бронзовые не менее 90 HRB. Допускается увеличение твердости до 51,5 HRC₃ (HRC 50) для шайб, изготовленных из стали 70.

2.4. На поверхности шайб не должно быть окалин, заусенцев, трещин и коррозии. Следы неотделимой окалины браковочным признаком не являются.

В плоскости среза допускаются дефекты, не влияющие на эксплуатационные характеристики шайб и не выводящие ее размеры за предельные отклонения.

2.3, 2.4. **(Измененная редакция, Изм. № 3).**

2.5. Концы шайб должны иметь плоский срез; скалывание металла, не выводящее размер t из предельных отклонений, не является браковочным признаком.

Кромка, образованная плоскостью среза и опорной поверхностью шайбы, должна быть острой.

2.6. Трапецевидность сечения шайбы в пределах высоты s дефектом не является.

За фактическую толщину принимается наибольший размер высоты s .

2.7. **(Исключен, Изм. № 3).**

2.8. Шайбы должны изготавливаться без покрытия или с покрытиями. Виды покрытий, их условные обозначения и толщины — по НТД. Допускается применять другие виды покрытия — по ГОСТ 9.306—85.

(Измененная редакция, Изм. № 3).

2.8а. Технические требования к покрытиям — по ГОСТ 9.301—86.

(Введен дополнительно, Изм. № 3).

2.9. Шайбы с металлическим покрытием, нанесенным способом катодного восстановления, должны подвергаться обезводораживанию.

2.10. Высота развода концов шайб h_1 и h_2 после трехкратного сжатия их до плоского состояния и выдержки в таком состоянии в течение 24 ч должна быть не менее 1,65 от фактической толщины шайбы.

2.9, 2.10. **(Измененная редакция, Изм. № 3).**

2.11. Шайбы не должны ломаться и иметь трещины при изгибе концов на 45°.

2.12. **(Исключен, Изм. № 3).**

3. ПРАВИЛА ПРИЕМКИ И МЕТОДЫ КОНТРОЛЯ

3.1. Правила приемки — по ГОСТ 17769—83 для изделий грубой точности (класса точности С).

Контроль качества покрытий проводится по одноступенчатому плану при уровне контроля $S-2$ и приемочном уровне дефектности 4 % по ГОСТ 18242—72*.

3.2. От каждой предъявленной к сдаче партии отбираются шайбы для проверки:

- а) внешнего вида;
- б) размеров;
- в) твердости;
- г) вязкости;
- д) пружинящих свойств;
- е) качества покрытия.

3.1, 3.2. **(Измененная редакция, Изм. № 3).**

3.3. Внешний вид шайб проверяется осмотром невооруженным глазом или с применением лупы 2,5-3-кратного увеличения.

(Измененная редакция, Изм. № 2).

3.4. Размеры шайб проверяют универсальными измерительным инструментом или калибрами, аттестованными совместно с методиками измерения в порядке, установленном ГОСТ 8.010—90**.

3.5. Определение твердости — по ГОСТ 9013—59. Расстояние от центра отпечатка до края шайбы должно быть равно половине размера « σ ». Твердость шайб номинальными диаметрами от 2 до 5 мм не контролируется. Для шайб с $\sigma < 6$ мм допускаются заниженные на 10 % значения твердости, при условии выполнения требований пп. 2.10 и 2.11.

3.6. Для испытания на вязкость шайбу одним концом зажимают в тисках, другой конец отгибают разводным ключом или рычагом с прорезью в сторону увеличения размеров h_1 и h_2 (черт. 2, 3, 4). В процессе испытания должен быть выдержан размер h между губками тисков и ключом, равный $0,5(d + 2\sigma)$.

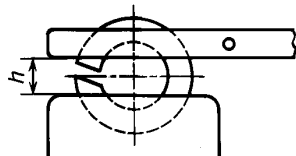
3.7. Испытание пружинящих свойств шайб проводится в следующем порядке:

- а) шайбы трехкратно сжимаются до плоского состояния;
- б) пружинные шайбы, не менее 10 шт., отделенные друг от друга плоскими шайбами, надеваются на стержень болта соответствующего диаметра и затягиваются гайкой до полного сжатия разведенных концов шайб.

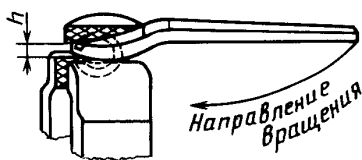
* На территории Российской Федерации действует ГОСТ Р 50779.71—99.

** На территории Российской Федерации действует ГОСТ Р 8.563—96.

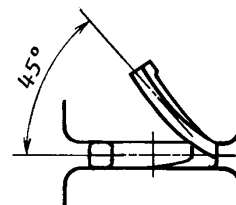
С. 5 ГОСТ 6402—70



Черт. 2



Черт. 3



Черт. 4

В таком состоянии шайбы выдерживают в течение 24 ч.

3.8. Методы проверки качества покрытий — по ГОСТ 9.302—88.

3.4—3.8. (Измененная редакция, Изм. № 3).

3.9. Каждая партия шайб должна сопровождаться документом о качестве установленной формы с указанием:

- наименования или товарного знака предприятия-изготовителя,
- условного обозначения шайб,
- результатов испытаний,
- нетто партии, кг.

(Введен дополнительно, Изм. № 3).

4. УПАКОВКА И МАРКИРОВКА

4.1. Временная противокоррозионная защита, упаковка пружинных шайб и маркировка тары — по ГОСТ 18160—72.

(Измененная редакция, Изм. № 3).

ПРИЛОЖЕНИЕ
Справочное

МАССА СТАЛЬНЫХ ШАЙБ И ИХ ПРУЖИНЯЩИЕ СВОЙСТВА

Номинальный диаметр резьбы болта, винта, шпильки	Теоретическая масса 1000 шт. стальных шайб, кг				Расчетная упругая сила шайб из стали 65Г, Н			
	Типы шайб				Типы шайб			
	Легкие (Л)	Нормальные (Н)	Тяжелые (Т)	Особо тяжелые (ОТ)	Легкие (Л)	Нормальные (Н)	Тяжелые (Т)	Особо тяжелые (ОТ)
2	0,030	0,017	0,025	—	7,8	11,8	26,5	—
2,5	0,042	0,030	0,056		14,7	16,7	57,8	
3	0,084 (0,061)	0,064	0,105		35,3 (8,8)	38,2	101	
3,5	0,094	0,117	—		21,6	71,5	—	
4	0,129 (0,190)	0,129 (0,189)	0,273		14,7 (50,0)	52,9 (136)	230	
5	0,191 (0,318)	0,228 (0,315)	0,432		28,4 (67,6)	71,5 (158)	252	
6	0,378 (0,560)	0,376 (0,487)	0,827		36,3 (81,3)	88,2 (184)	418	
7	0,749	0,936	—		92,1	289	—	
8	0,827 (1,046)	1,034	1,678	71,5 (69,6)	214	583		

Номинальный диаметр резьбы болта, винта, шпильки	Теоретическая масса 1000 шт. стальных шайб, кг				Расчетная упругая сила шайб из стали 65Г, Н			
	Типы шайб				Типы шайб			
	Легкие (Л)	Нормальные (Н)	Тяжелые (Т)	Особо тяжелые (ОТ)	Легкие (Л)	Нормальные (Н)	Тяжелые (Т)	Особо тяжелые (ОТ)
10	1,608 (1,940)	2,010	2,984	4,212	114 (113)	339	770	1490
12	3,462	3,450	4,816	6,488	187	499	1000	1774
14	5,487	4,480 (5,355)	7,316	9,509	295	463 (756)	1235	2058
16	7,507	6,084 (8,022)	10,56	13,34	283	495 (990)	1509	2372
18	10,23	8,960 (11,40)	14,62	18,06	305	673 (1254)	1803	2734
20	14,33	12,69 (15,75)	19,70	23,89	434	866 (1539)	2107	3077
22	19,25	17,21 (20,92)	25,66	36,14	597	1107 (1862)	2479	4841
24	24,16 (27,21)	22,68 (27,12)	38,55	51,93	642 (818)	1382 (2225)	3989	7085
27	33,14 (38,15)	30,10 (41,76)	56,67	73,71	928 (911)	1539 (3293)	5459	9055
30	46,14 (52,64)	39,05 (60,87)	79,80	101,1	1029 (1009)	1695 (4606)	7115	11192
33	65,07	49,52	—	—	692	1882	—	—
36	69,51	70,99 (91,03)	115,9	173,9	566	2773 (4998)	7428	16317
39	73,9	86,37	—	—	469	2999	—	—
42	113,9	103,8 (129,7)	195,2		756	3244 (5488)	11535	
45	120,1	123,5	—		643	3489	—	
48	126,3	145,4 (215,2)			554	3753 (8879)		

Примечания:

1. Для определения массы шайб из бронзы массу, указанную в таблице, следует умножить на коэффициент 1,08.

2. В скобках даны масса и упругая сила шайб, изготовленных с сечениями, соответствующими таблице стандарта.