

Operating manual INCLINOMETER ProDigit RUMB


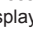
1. Product Features

- Relative/absolute measurement interchange at any position
- Built-in magnets on measuring surface
- Slope measurement in % and °
- Power-off automatically in 2 minutes
- Portable size, convenient to co-work with other measuring tools
- Backlight

2. Technical Parameters

1. Measuring range: 4x90°
2. Resolution: 0.05°
3. Accuracy: ±0.2°
4. Battery: 2xAAA, 1V
5. Working temperature: 0°C ~40°C
6. Dimension: 57x55x27 mm

3. Operating Instructions:

1. Press the «ON/OFF» button, it turns on, and the LCD displays absolute horizontal angle. «Level» is displayed on the screen. Press «ON/OFF» button again to switch off the instrument.
2. If you lift left side of the instrument you will see arrow «▲» on the left side of the display. On the right side of the display you will see arrow «▼». It means the left side is higher and right side is lower.
3. Put the instrument on the horizontal stand, and press the «ZERO» button, the value returns to zero, and the read-out is the angle value measured relatively to the horizontal stand. In this mode «Level» is not displayed.
4. Press «Hold/Tilt%» to hold value on the display. To continue angle measurement press Hold/Tilt% button again.
5. Press «Hold/Tilt%» button for 2 sec to measure slope in %. To make angle measurement in degrees, press and hold «Hold/Tilt%» button for 2 sec.
6. The magnets at the bottom allows the instrument to be attached onto iron material measurement object. Press the «ZERO» button, reset the value to proceed relative measurement.
7. Press and hold «ZERO»/  button for more than 2 sec to switch on the backlight. To switch off the backlight, press and hold «ZERO»/  button for more than 2 sec.
8. «ERR» appears on the display when the tool inclines more than 45 degrees from the vertical position.

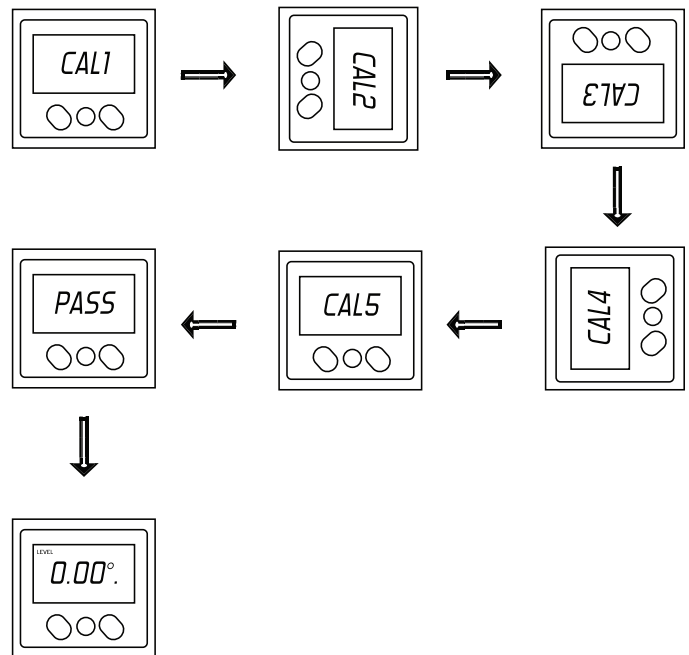
4. Application:

Control and measurement of slope of any surface. It is used in wood processing industry (especially in furniture manufacturing industry) for wood angle accurate cutting; auto repair industry for tiring assembling angle accurate controlling; in machining industry for machine tool working angle accurate positioning; in woodwork; when setting guides for gypsum board partitions.

5. Calibration

- 1) Press and hold ZERO button to turn on the calibration mode. Then press and hold ON/OFF button. Calibration mode is activated and "CAL 1" is displayed. Place the instrument on a flat and smooth surface as shown in the picture.

- 2) Press ZERO button once in 10 seconds. "CAL 2" will be displayed. Rotate the instrument by 90 degrees in clockwise direction. Place it on the right edge towards display.
- 3) Press ZERO button once in 10 seconds. "CAL 3" will be displayed. Rotate the instrument by 90 degrees in clockwise direction. Place it on the upper edge towards display.
- 4) Press ZERO button once in 10 seconds. "CAL 4" will be displayed. Rotate the instrument by 90 degrees in clockwise direction. Place it on the left edge towards display.
- 5) Press ZERO button once in 10 seconds. "CAL 5" will be displayed. Rotate the instrument by 90 degrees in clockwise direction. Place it on the lower edge towards display.
- 6) Press ZERO button once in 10 seconds. "PASS" will be displayed. After a while "0.00 degrees" will be also displayed. The calibration is over.



WARRANTY DOESN'T EXTEND TO FOLLOWING CASES:

1. If the standard or serial product number will be changed, erased, removed or will be unreadable.
2. Periodic maintenance, repair or changing parts as a result of their normal runout.
3. All adaptations and modifications with the purpose of improvement and expansion of normal sphere of product application, mentioned in the service instruction, without tentative written agreement of the expert provider.
4. Service by anyone other than an authorized service center.
5. Damage to products or parts caused by misuse, including, without limitation, mis-application or negligence of the terms of service instruction.
6. Power supply units, chargers, accessories, wearing parts.
7. Products, damaged from mishandling, faulty adjustment, maintenance with low-quality and non-standard materials, presence of any liquids and foreign objects inside the product.
8. Acts of God and/or actions of third persons.
9. In case of unwarranted repair till the end of warranty period because of damages during the operation of the product, it's transportation and storing, warranty doesn't resume.

WARRANTY CARD

Name and model of the product _____

Serial number _____ date of sale _____

Name of commercial organization _____ stamp of commercial organization _____

Warranty period for the instrument exploitation is 24 months. During this warranty period the owner of the product has the right for free repair of his instrument in case of manufacturing defects.

Warranty is valid only with original warranty card, fully and clear filled (stamp or mark of the seller is obligatory).

Technical examination of instruments for fault identification which is under the warranty, is made only in the authorized service center.

In no event shall manufacturer be liable before the client for direct or consequent damages, loss of profit or any other damage which occur in the result of the instrument outage.

The product is received in the state of operability, without any visible damages, in full completeness. It is tested in my presence. I have no complaints to the product quality. I am familiar and agree with the conditions of warranty service.

Purchaser signature _____

Before operating you should read service instruction!

If you have any questions about the warranty service and technical support contact seller of this product

Руководство по эксплуатации Цифровой угломер ProDigit RUMB


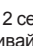
1. Функции:

- Относительное/абсолютное измерение угла.
- Встроенные магниты на измерительной поверхности.
- Измерение наклона в градусах и процентах
- Автоматическое отключение через 2 мин.
- Маленький размер, удобно носить с другими измерительными инструментами.
- Отключаемая подсветка дисплея

2. Технические характеристики

Диапазон измерения 4x90°
Разрешение 0.05°
Точность ±0.2°
Батарея 2xAAA, 1В
Рабочая температура 0°C ~40°
Размеры 57x55x27 мм

3. Работа с уровнем

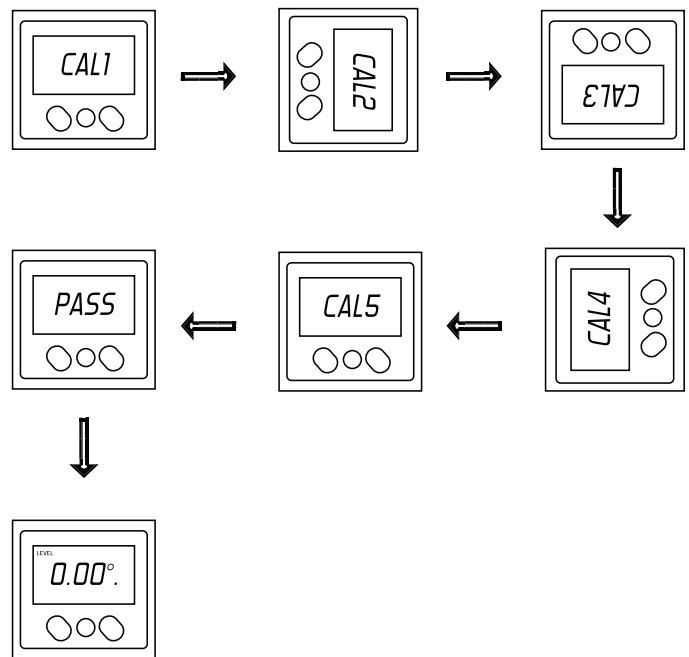
1. Чтобы включить прибор, нажмите кнопку «ON/OFF». На дисплее отобразится абсолютное измерение. В этом режиме на дисплее отображается «Level». Нажмите кнопку «ON/OFF» еще раз, чтобы выключить прибор.
2. Если приподнять левую сторону, то в левой части дисплея появляется стрелка вверх, а в правой части дисплея стрелка вниз. Это означает, что левая сторона выше правой.
3. Измерение относительных углов. Установите инструмент на поверхность, от которой необходимо измерить относительный угол, и нажмите кнопку «ZERO». На дисплее отобразится 0. «Level» при этом не отображается. Затем установите угломер на следующую поверхность. На дисплее отобразится значение относительного угла.
4. Коротко нажмите на кнопку «Hold/Tilt%», что бы зафиксировать значение на дисплее. Для продолжения измерений повторите короткое нажатие «Hold/Tilt%».
5. Нажмите и удерживайте кнопку «Hold/Tilt%» больше 2 секунд, чтобы измерить наклон в процентах. Для измерений угла в градусах нажмите и удерживайте кнопку «Hold/Tilt%» больше 2 секунд.
6. Магниты на основании инструмента позволяют прикрепить прибор к металлическому измеряемому объекту. Нажмите на кнопку «ZERO» для сброса значения.
7. Нажмите и удерживайте кнопку «ZERO» /  больше 2 секунд, чтобы включить подсветку. Для отключения подсветки нажмите и удерживайте кнопку «ZERO» /  больше 2 секунд.
8. При отклонении прибора от вертикального положения более 45 градусов на экране отображается «Egг». Верните прибор в вертикальное положение.

4. Применение:

Контроль и измерение угла наклона любой поверхности. Применяется в деревообрабатывающей промышленности (особенно в изготовлении мебели) для точного углового распила; в авторемонтной и автомобильной промышленности, столярных работах, при установке направляющих для гипсокартонных конструкций и т.д.

5. Калибровка

- 1) Для включения режима калибровки нажмите и удерживайте кнопку ZERO, а затем нажмите и удерживайте кнопку ON/OFF. Активируется режим калибровки и на дисплее отобразится «CAL 1». Положите прибор на гладкую ровную поверхность как показано на рисунке.
- 2) Через 10 секунд нажмите кнопку ZERO один раз. На дисплее отобразится «CAL2». Поверните прибор на 90 градусов по часовой стрелке (вправо) и установите его на правую грань относительно дисплея.
- 3) Через 10 секунд нажмите кнопку ZERO один раз. На дисплее отобразится «CAL3». Поверните прибор на 90 градусов по часовой стрелке (вправо) и установите его на верхнюю грань относительно дисплея.
- 4) Через 10 секунд нажмите кнопку ZERO один раз. На дисплее отобразится «CAL4». Поверните прибор на 90 градусов по часовой стрелке (вправо) и установите его на левую грань относительно дисплея.
- 5) Через 10 секунд нажмите кнопку ZERO один раз. На дисплее отобразится «CAL5». Поверните прибор на 90 градусов по часовой стрелке (вправо) и установите его на нижнюю грань относительно дисплея.
- 6) Через 10 секунд нажмите кнопку ZERO один раз. На дисплее отобразится «PASS» и через некоторое время «0.00°». Калибровка закончена.



ГАРАНТИЙНЫЕ ОБЯЗАТЕЛЬСТВА НЕ РАСПРОСТРАНЯЮТСЯ НА СЛЕДУЮЩИЕ СЛУЧАИ:

1. Если будет изменен, стерт, удален или будет неразборчив типовой или серийный номер на изделии;
2. Периодическое обслуживание и ремонт или замену запчастей в связи с их нормальным износом;
3. Любые адаптации и изменения с целью усовершенствования и расширения обычной сферы применения изделия, указанной в инструкции по эксплуатации, без предварительного письменного соглашения специалиста поставщика;
4. Ремонт, произведенный не уполномоченным на то сервисным центром;
5. Ущерб в результате неправильной эксплуатации, включая, но не ограничиваясь этим, следующее: использование изделия не по назначению или не в соответствии с инструкцией по эксплуатации на прибор;
6. На элементы питания, зарядные устройства, комплектующие, быстроизнашивающиеся и запасные части;
7. Изделия, поврежденные в результате небрежного отношения, неправильной регулировки, ненадлежащего технического обслуживания с применением некачественных и нестандартных расходных материалов, попадания жидкостей и посторонних предметов внутрь.
8. Воздействие факторов непреодолимой силы и/или действие третьих лиц;
9. В случае негарантийного ремонта прибора до окончания гарантийного срока, произошедшего по причине полученных повреждений в ходе эксплуатации, транспортировки или хранения, и не возобновляется.

Для получения дополнительной информации Вы можете посетить наш сайт

ADAINSTRUMENTS.COM или написать письмо на электронный адрес info@adainstruments.com

ГАРАНТИЙНЫЙ ТАЛОН

Наименование изделия и модель _____

Серийный номер _____ Дата продажи _____

Наименование торговой организации _____

Штамп торговой организации _____ мп.

Гарантийный срок эксплуатации приборов составляет 24 месяца со дня продажи. В течение гарантийного срока владеец имеет право на бесплатный ремонт изделия по неисправностям, являющимся следствием производственных дефектов.

Гарантийные обязательства действительны только по предъявлении оригинального талона, заполненного полностью и четко (наличие печати и штампа с наименованием и формой собственности продавца обязательно).

Техническое освидетельствование приборов (дефектация) на предмет установления гарантийного случая производится только в авторизованной мастерской. Производитель не несет ответственности перед клиентом за прямые или косвенные убытки, упущенную выгоду или иной ущерб, возникшие в результате выхода из строя приобретенного оборудования.

Правовой основой настоящих гарантийных обязательств является действующее законодательство, в частности, Федеральный закон РФ «О защите прав потребителя» и Гражданский кодекс РФ ч. II ст. 454-491. Товар получен в исправном состоянии, без видимых повреждений, в полной комплектности, проверен в моем присутствии, претензий по качеству товара не имею. С условиями гарантийного обслуживания ознакомлен и согласен.

Подпись получателя _____