

Вид для печати: Разъем; с корпусом разгрузки натяжения; 5-пол.; Шаг контактов 10 мм / 0,394 дюйма; 100% защита от неправильного подсоединения; Диаметр кабеля 9 - 13 мм - Артикул: 770-105



Разъем; с корпусом разгрузки натяжения; 5-пол.; Шаг контактов 10 мм / 0,394 дюйма; 100% защита от неправильного подсоединения; Диаметр кабеля 9 - 13 мм

Артикул: 770-105



Разъем; с корпусом разгрузки натяжения; 5-пол.; Шаг контактов 10 мм / 0,394 дюйма; 100% защита от неправильного подсоединения; Диаметр кабеля 9 - 13 мм

Маркировка

RoHS ✓
Compliant

Коммерческие данные

Поставщик	WAGO
Артикула	770-105
GTIN / EAN	4044918252157
Количество	1
Объем заказа	25
Номер позиции пользователя	

Примечания

Примечание: Все соединители для фиксированного монтажа (защелкивающиеся версии для осветительных приборов, устройств или всех типов печатных плат и распределительных шкафов) оснащаются на заводе фиксирующими рычагами для обеспечения надежной фиксации штекеров и разъемов. Дополнительные фиксирующие рычаги необходимы только для тонких проволочных выводов (штекер/разъем). Все компоненты WINSTA® на 100% защищены от следующих случаев неправильного подключения: а.) подключение другого числа контактов б.) подключение с поворотом на 180° с.) подключение с поперечным смещением д.) подключение одного контакта Примечание по постоянной рабочей температуре: -35 °C ... +85 °C Кабель с оболочкой из ПВХ для температур ≤ 70 °C (включая безгалогенные) Изолирующие компоненты для температур ≤ 105 °C

Вид для печати: Разъем; с корпусом разгрузки натяжения; 5-пол.; Шаг контактов 10 мм / 0,394 дюйма; 100% защита от неправильного подсоединения; Диаметр кабеля 9 - 13 мм - Артикул: 770-105

Техническая информация:

Разное

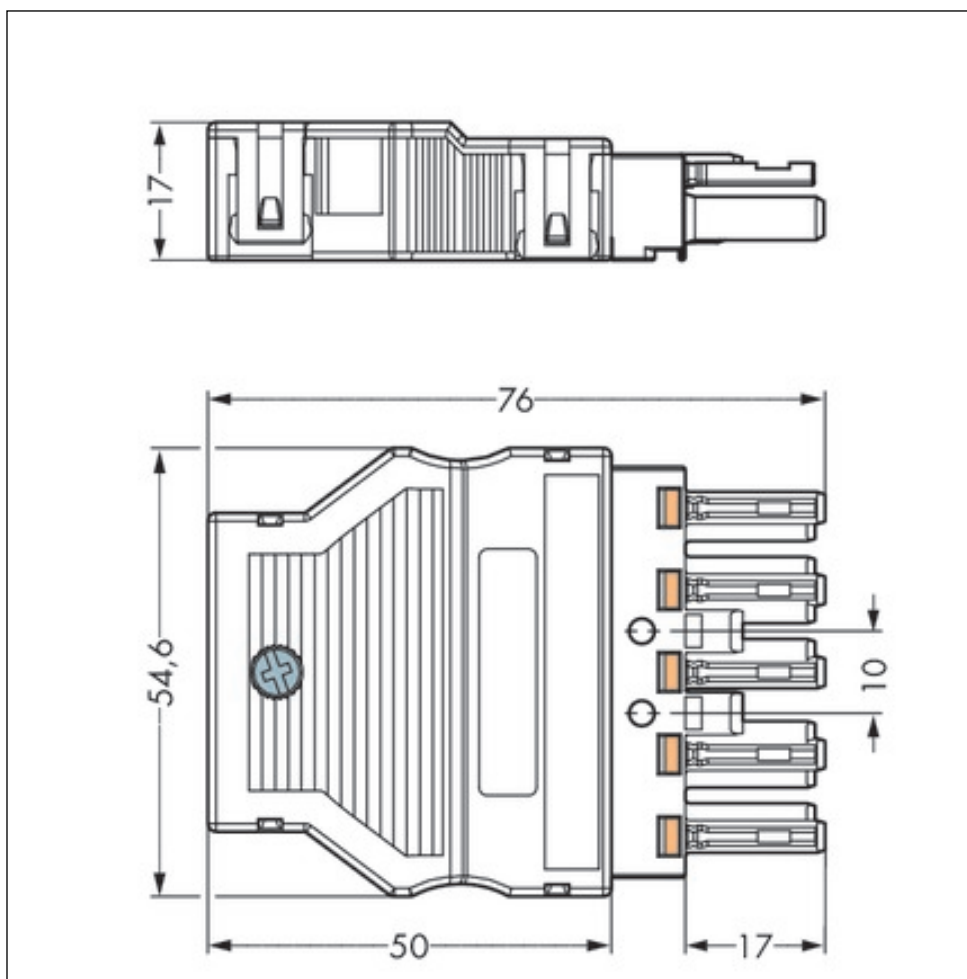
Число полюсов	5
Шаг контактов	10 мм (0.394 в %)
Общее число точек соединения	10
Общее число потенциалов	5
Potential marking	N ⏚ L1 L2 L3
Цвет	черный
Кодирование	A
Номинальное напряжение (III / 3) [В]	400 [В]
Номинальное импульсное напряжение (III / 3) [кВ]	6 [кВ]
Номинальный ток [А]	25 [А]
Legend for ratings	(III / 3) Δ Overvoltage category III / Pollution degree 3
Технология соединения	Push-in CAGE CLAMP®
Number of connection points connector	2
Actuation type	Operating tool
Номинальное поперечное сечение	4 мм ² / 12 AWG
Размеры одножильных проводников	0.5 ... 4 мм ² / 20 ... 12 AWG
одножильные, подсоединяются напрямую	1.5 ... 4 мм ² / 16 ... 12 AWG
многожильные, соединяемые	0.5 ... 2.5 мм ² / 20 ... 14 AWG
Тонкие многожильные проводники	0.5 ... 4 мм ² / 20 ... 12 AWG
многожильные проводники с изолированным наконечником	0.25 ... 1.5 мм ² / 20 ... 16 AWG
многожильные проводники с неизолированным наконечником	0.25 ... 2.5 мм ² / 20 ... 14 AWG
мин. многожильные, с изолированным наконечником, подключение	1.5 мм ² / 16 AWG
Длина снятия изоляции	9 мм / 0.35 в
Сила сопряжения штекерного соединения	примерно 20 ... 70 Н (в зависимости от числа контактов)
Удерживающая сила штекерного соединения	если заблокировано: > 80N
Изоляционный материал	Полиамид 66 (PA 66)
Класс воспламеняемости по UL 94	V0
Материал зажимной пружины	Хромоникелевая пружинная сталь (CrNi)
Материал контактов	Медь или медный сплав, с обработанной поверхностью

Вид для печати: Разъем; с корпусом разгрузки натяжения; 5-пол.; Шаг контактов 10 мм / 0,394 дюйма; 100% защита от неправильного подсоединения; Диаметр кабеля 9 - 13 мм - Артикул: 770-105

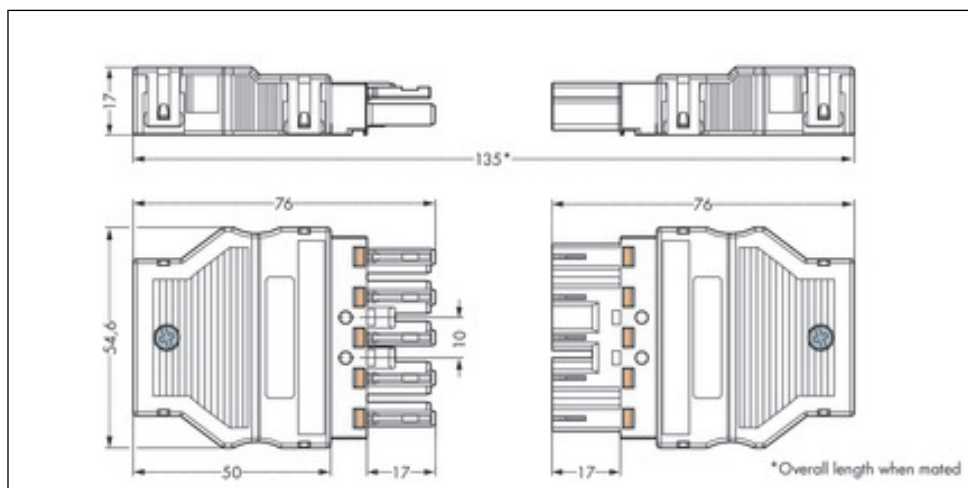
Техническая информация:	
<i>Температура технологической обработки</i>	<i>-5°C ... +40°C</i>
<i>Пожарная нагрузка [MJ]</i>	<i>0.619 [MJ]</i>
<i>Вес [г]</i>	<i>29.045 [г]</i>
<i>Ширина</i>	<i>54.6 мм / 2.15 дюйм</i>
<i>Высота</i>	<i>17 мм / 0.669 Inch</i>
<i>Длина</i>	<i>75.9 мм / 2.988 дюйм</i>
<i>Шаг контактов от [мм]</i>	<i>10 [мм]</i>
<i>Маркировка</i>	<i>N &#9178; L1 L2 L3</i>

Вид для печати: Разъем; с корпусом разгрузки натяжения; 5-пол.; Шаг контактов 10 мм / 0,394 дюйма; 100% защита от неправильного подсоединения; Диаметр кабеля 9 - 13 мм - Артикул: 770-105

Изображения и чертежи



Вид для печати: Разъем; с корпусом разгрузки натяжения; 5-пол.; Шаг контактов 10 мм / 0,394 дюйма; 100% защита от неправильного подсоединения; Диаметр кабеля 9 - 13 мм - Артикул: 770-105



Адрес

WAGO Kontakttechnik GmbH & Co. KG

Hansastr. 27

32423 Minden

Telefon: 0571/887-0

Fax: 0571/887-169

<http://www.wago.com>

© WAGO Kontakttechnik GmbH & Co. KG

Technische Änderungen und Irrtümer vorbehalten.