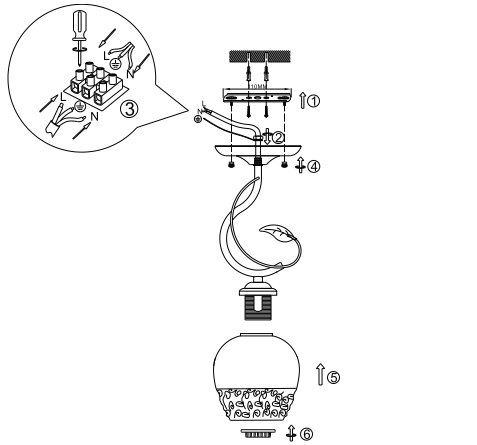


Рисунок 1



**6. Транспортировка и хранение**
Транспортировка и хранение светильника должны производиться в упаковке с соблюдением мер предосторожности от механических повреждений и воздействия атмосферных осадков.

**7. Утилизация**
Изделие необходимо утилизировать согласно требованиям законодательства территории реализации.

**8. Гарантийные обязательства**
Гарантийный срок эксплуатации светильника составляет 12 месяцев со дня продажи, при условии соблюдения условий эксплуатации, изложенных в данном руководстве. Возврат/обмен светильника осуществляется у розничного продавца, реализовавшего товар потребителю, в сроки и по основаниям, установленным законодательством о защите прав потребителей. Возврат/обмен светильника осуществляется без механических повреждений и при полной комплектации.

**9. Возможные неисправности и способы их устранения**

**Внимание!** Все работы связанные с устранением возможных неисправностей светильника должны осуществляться при отключенном питании сети!

Table with 2 columns: Symptom (e.g., 'Светильник не работает'), Cause (e.g., 'проверьте наличие сетевого напряжения'), and Solution (e.g., 'убедитесь, что установленные лампы соответствуют требуемому напряжению').

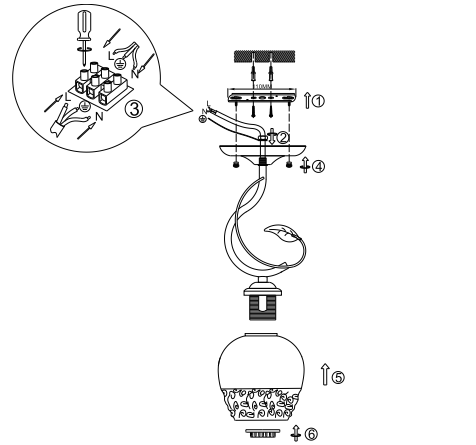
Если эти способы Вам не помогли, для устранения неисправности обратитесь за помощью к квалифицированным специалистам.

**10. Сведения об изделии**

Table with 2 columns: Field (e.g., 'Наименование изделия'), Value (e.g., 'Светильник бытовой'), and Description (e.g., 'Импортная продукция').



Сурет 1



**6. Тасымалдау және сақтау**
Шамды тасымалдау және сақтау механикалық зақымданудан және атмосфералық жауын-шашынның әсерінен қорғаныс шараларын сақтай отырып, қаптамда жүзеге асырылуы керек.

**7. Қайта өңдеу**
Өнім сату аумағының заңды талаптарына сәйкес жойылуы керек.

**8. Кепілдік міндеттемелері**
Шамның кепілдік мерзімі осы нұсқаулықта көрсетілген пайдалану шарттарын ескере отырып, сатылған күннен бастап 12 айды құрайды. Шамды қайтару / айырбастау өнімді тұтынушыға сатқан сәтүшеде тұтынушылар құқығын қорғау туралы заңнамада белгіленген мерзімде және негіздерде жүзеге асырылады. Шамды қайтару / ауыстыру механикалық зақымдалушы және толық жиынтығымен жүзеге асырылады.

**9. Ықтимал ақаулар және оларды жою тәсілдері**

**Назар аударыңыз!** Шамның ықтимал ақауларын жоюға қатысты барлық жұмыстар электр желісі ажыратылған жағдайда жүргізілуі керек!

Table with 2 columns: Symptom (e.g., 'Шам жұмыс істемейді'), Cause (e.g., 'желдегі көрнеудің 220 В өкени тексеріңіз'), and Solution (e.g., 'орнатылған шамдардың көрінуі мен құатының дұрыс екендігіне көз жеткізіңіз').

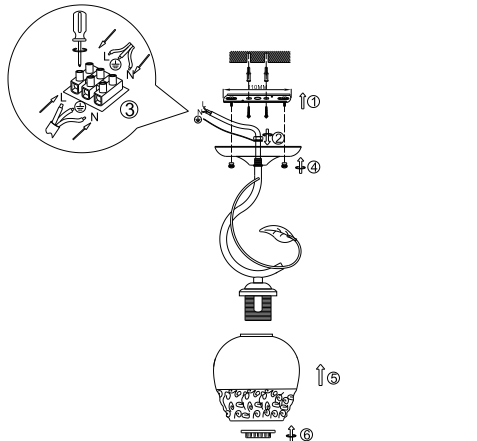


Егер бұл әдістер сізге көмектеспесе, ақаулықтарды жою үшін білікті мамандарға хабарласыңыз.

**10. Өнім туралы мәліметтер**

Table with 2 columns: Field (e.g., 'Өнімнің атауы'), Value (e.g., 'Үй шамы'), and Description (e.g., 'Құтты Халық Республикасы, 518054, Шыңжаң, Наншань дистрикт, Чуанье стрит, Нос Баоличэн билдинг, рум 901').

Աղաң 1



**6. Փոխադրում և պահեստավորում**
Լուսատուի տեղափոխումը և պահեստումը պետք է իրականացվի վաթսեպվորման մեջ՝ համաձայն սերվանիակաև վկայանքերից և մեթոդորոպայի տեղումների ազդեցությունից պաշտպանության միջոցներով:

**7. Վերամշակում**
Ապրանքը պետք է հեռացվի վաճառքի տարածքի իրավական պահանջներին համապատասխան:

**8. Երաշխիքային պարտավորություններ**
Լուսատուի երաշխիքային ժամկետը վաճառքի օրվանից 12 ամիս է՝ սույն ձեռնարկում նշված գործառնական պայմանների պահպանմամբ: Լամպի վերադարձը / փոխանակումը իրականացվում է մանրածախ վաճառքում, որը պայմանագրվածում է սպառողին, պատուրի պաշտպանության մասին օրենսդրության ամսինակված ժամկետներում և իրենթուղ, Լուսատուի վերադարձը / փոխանակումը իրականացվում է առանց մեխանիկական վնասների և ամրոցական հավաքածուով:

**9. Հնարավոր անսպառելիություններ և դրանք վերացման ուղիները**

**Ուշադրություն!** Լուսատուի հնարավոր անսպառելիությունների վերացման հետ կապված բոլոր աշխատանքները պետք է իրականացվեն մանրածախ վաճառքի կետում:

Table with 2 columns: Symptom (e.g., 'Լամպը չի աշխատում'), Cause (e.g., 'ստուգեք ցանցի լարումը 220 վ է'), and Solution (e.g., 'ստուգեք, որ ստեղծարված լամպերը ճիշտ լարման և հզորության են').

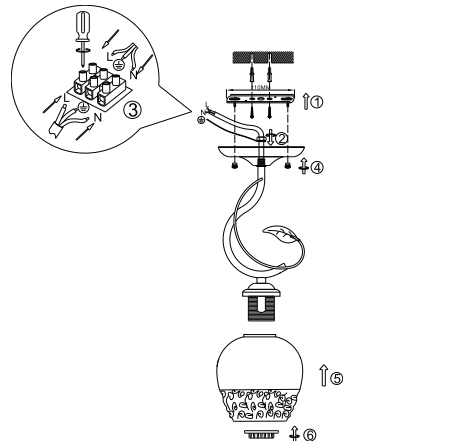
Եթե այս մեթոդները ձեզ չեն օգնել, խնդրեք լուծման համար կապվելք որակավ մասնագետների հետ:

**10. Ապրանքի մանրամասները**

Table with 2 columns: Field (e.g., 'Ապրանքի անուն'), Value (e.g., 'Կեղևադեղի բակա'), and Description (e.g., 'ՏՐ CU 020/2011 «Փոխադրված լուսատուի անվտանգության մասին սահմանափակումներ», ՏՐ CU 020/2011 «Բնակավայրերում օգտագործվող էլեկտրական սարքերի անվտանգության մասին սահմանափակումներ», ՏՐ CU 020/2011 «Սպառողների վնասները կրճատելու օրենսդրական պահանջներին համապատասխան կապի սահմանափակումներ»):



1-Сурет



**6. Ташуу жана сактоо**
Шамдарды ташуу жана сактоо механикалык бузулуудан жана атмосфералык жаан-чачындын таасиринен сактоо чараларын сактоо менен таңгактоодо жүргүзүлүү керек.

**7. Қайта өңдеу**
Продукция сатылып жаткан аймактын мыйзамдуу талаптарына ылайык жок кылынышы керек.

**8. Кепилдик милдеттенмелери**
Шамдын кепилдик мөөнөтү ушул колдонмодо көрсөтүлгөн иштөө шарттарын эске алуу менен сатылган күндөн тартып 12 айды түзөт. Чырактар кайтарып берүү / алмаштыруу керектөөчүгө продукцияны саткан чекене сатууда, керектөөчүлөрдүн укугун коргоо жөнүндө мыйзамдарда белгиленген мөөнөттө жана негиздерде жүргүзүлөт. Шамды кайтаруу / алмаштыруу механикалык бузулбастан жана толук комплект менен жүргүзүлөт.

**9. Мүмкүн болгон кемчиликтер жана аларды жоюу жолдору**

**Көңүл бурнуз!** Жарык берүүчүлүн мүмкүн болгон бузукуктарын четтегүүгө байланыштуу бардык жумуштар электр тармагы өчүрүлүп аткарылышы керек!

Table with 2 columns: Symptom (e.g., 'Чырак иштпейт'), Cause (e.g., 'тармактын чыңалуусу 220В экендигин текшерүү'), and Solution (e.g., 'орнотулган лампалардын чыңалуусу жана кубаттуулугу туура экендигин текшерип алыңыз').



Эгерде бұл ыкмалар сізге жардам бербесе, көйгөйдү чечүү үчүн квалификациялуу адистерге кайрылыңыз.

**10. Продукциянын чоо-жайы**

Table with 2 columns: Field (e.g., 'Продукт аты'), Value (e.g., 'Үй лампасы'), and Description (e.g., 'Құтты Халық Республикасы, 518054, Шыңжаң, Наншань дистрикт, Чуанье стрит, Нос Баоличэн билдинг, рум 901').