

**ПАСПОРТ, ТЕХНИЧЕСКОЕ ОПИСАНИЕ
И ИНСТРУКЦИЯ ПО ЭКСПЛУАТАЦИИ**

Вакуумный клапан ПОЛИТРОН

D110 мм код 950110

для систем внутренней канализации



1. Основные сведения

Назначение

Вакуумный (вентиляционный) клапан устанавливается на невентилируемые канализационные стояки, для предотвращения срыва гидрозатворов санитарно-технических приборов, а также для предотвращения попадания загрязненного воздуха из сети канализации в помещения.

Изготовитель: ООО НПО «ПРО АКВА», Российская Федерация, 141370, Московская область, Сергиево-Посадский район, город Хотьково, Художественный проезд, дом 2А.

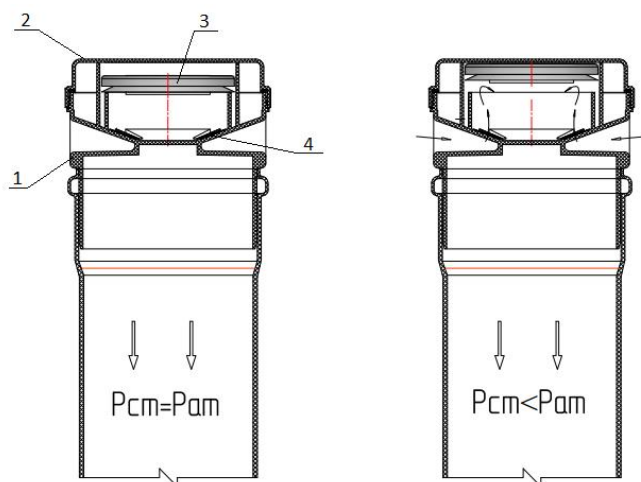
Описание

Конструкция вакуумного клапана обеспечивает пропускание воздуха только в одном направлении, из помещения в систему канализации.

2. Технические характеристики

№	Характеристика	Ед. изм.	Значение
1	Площадь живого сечений воздушного потока	мм ²	1400
2	Срок службы	лет	>50
3	Вес	кг	0,31

3. Конструкция и материалы

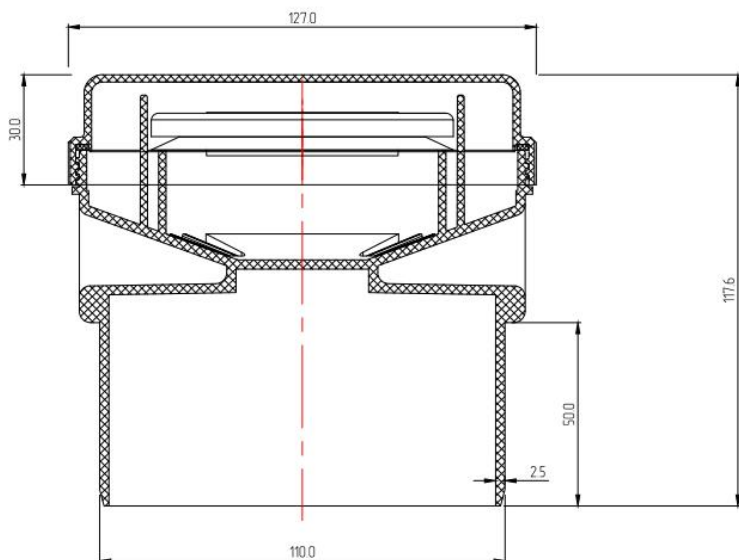


1 - корпус; 2 – крышка; 3 – заслонка; 4 – воздухозаборная решётка.

Корпус клапана, крышка, заслонка и воздухозаборная решётка изготавливаются из полипропилена.

Уплотнение заслонки и крышки – из EPDM.

4. Размеры



5. Указания по проектированию и монтажу

Проектирование и монтаж систем внутренней канализации из полипропиленовых труб должен осуществляться с учетом требований СП 30.13330.2016 и СП 40-107-2003.

Монтаж должен осуществляться специализированными организациями.

Вакуумный клапан следует устанавливать вертикально в верхней части невентилируемого канализационного стояка, на высоте не менее 300 мм от места присоединения к стояку наиболее высоко расположенного поэтажного отвода.

Если клапан устанавливается в штробах, нишах, коробах, шахтах и т. п., необходимо предусмотреть беспрепятственное поступление воздуха к вентиляционному клапану, так как вода обладает большой способностью увлечь за собой воздух (1 л/с сточной жидкости стремиться увлечь за собой 25 л/с воздуха).

Пропускная способность невентилируемых канализационных стояков, оборудованных вакуумными клапанами:

Диаметр поэтажного отвода, мм	Угол входа жидкости в стояк, °	Пропускная способность стояка л/с
50	45,0	5,55
	60,0	4,82
	87,5	3,41
110	45,0	3,93
	60,0	3,45
	87,5	2,42

6. Указания по эксплуатации и техническому обслуживанию

Вакуумный клапан должен быть установлен так, чтобы к нему был доступ.

Для достижения максимальной эффективности работы вакуумного клапана рекомендуется следовать регламенту по его применению, изложенному в СП 40-107-2003, и проводить его регулярные осмотры.

7. Условия хранения и транспортировки

Изделия должны храниться в упаковке предприятия – изготовителя по условиям хранения 3 по ГОСТ 15150-69.

Транспортировка изделий должна осуществляться в соответствии с условиями 5 по ГОСТ 15150.

8. Правила утилизации изделия

Утилизация изделий (переплавка, захоронение, перепродажа) производится в порядке, установленном Законами РФ от 22 августа 2004 г. № 122-ФЗ "Об охране атмосферного воздуха", от 10 января 2003 г. № 15-ФЗ "Об отходах производства и потребления", а также другими российскими и региональными нормами, актами, правилами, распоряжениями и пр., принятыми во исполнение указанных законов.

9. Гарантийные обязательства

Гарантийный срок составляет 10 лет со дня продажи первому контрагенту. Изготовитель гарантирует соответствие данных изделий требованиям безопасности, при условии соблюдения потребителем правил использования, транспортировки, хранения, монтажа и эксплуатации. Гарантия распространяется на все дефекты, возникшие по вине завода-изготовителя.

ГАРАНТИЯ НЕ РАСПРОСТРАНЯЕТСЯ В СЛУЧАЕ:

- Нарушения паспортных режимов использования, хранения, монтажа и эксплуатации, ненадлежащей транспортировки и погрузо-разгрузочных работ.
- Наличия следов физического воздействия, не имеющих отношения к непосредственному назначению данных изделий.
- Наличия следов воздействия химическими веществами, ультрафиолета.
- Повреждения изделий в результате пожара, стихии, либо других форс-мажорных обстоятельств.
- Повреждений, вызванных неправильными действиями потребителя.

- Наличия следов постороннего вмешательства в конструкцию изделия.

10. Условия гарантийного обслуживания

Претензии к качеству товара могут быть предъявлены в течение гарантийного срока. Неисправные изделия в течение гарантийного срока ремонтируются или обмениваются бесплатно. Замененные изделия или их части, полученные в результате ремонта, переходят в собственность продавца. Затраты, связанные с монтажом, демонтажом и транспортировкой неисправного изделия в период гарантийного срока Покупателю не возмещаются. В случае необоснованности претензии, затраты на диагностику и экспертизу изделия оплачиваются Покупателем. В случае претензий гарантийного характера, а также при возврате изделия, оно должно быть полностью укомплектованным. Претензии по качеству продукции принимаются только при наличии рекламации с кратким описанием дефекта.

ГАРАНТИЙНЫЙ ТАЛОН № _____

Наименование товара

№	Артикул	Размер	Кол-во, шт.
1			
2			
3			
4			
5			
6			
7			

Название и адрес торгующей организации:

Дата продажи _____

Подпись продавца _____

Штамп или печать торгующей организации

Штамп о приемке

С условиями гарантии ОЗНАКОМЛЕН и СОГЛАСЕН:

Покупатель _____ (подпись).

Гарантия 10 лет со дня продажи первому контрагенту.

По вопросам гарантийного характера, рекламаций и претензий к качеству изделий обращаться по адресу: 141370, Московская область, Сергиево-Посадский район, город Хотьково, Художественный проезд, дом 2А, тел.+7 (495) 993-00-37, (495) 602-95-73.

При предъявлении претензии к качеству товара, покупатель представляет следующие документы:

1. Заявление в произвольной форме, в котором указываются:
 - название организации или Ф.И.О. покупателя, фактический адрес и контактные телефоны;
 - название и адрес организации, производившей монтаж;
 - основные параметры системы, в которой было установлено изделие;
 - краткое описание дефекта.
2. Документ, подтверждающий покупку изделия (накладная, квитанция).
3. Акт гидравлического испытания системы, в которой было установлено изделие.
4. Настоящий заполненный гарантийный талон.

Отметка о возврате или обмене товара:

Дата: «__» _____ 20__ г. Подпись _____