

REPORT

62 Серия



finder®

SWITCH TO THE FUTURE



Силовые реле 62.31 и 62.32 для нагрузок DC

Новые силовые реле с магнитным втягиванием дуги для высоких нагрузок постоянного тока, таких как приводы магнитных клапанов, электромоторы постоянного тока и высоковольтные выключатели.

CE

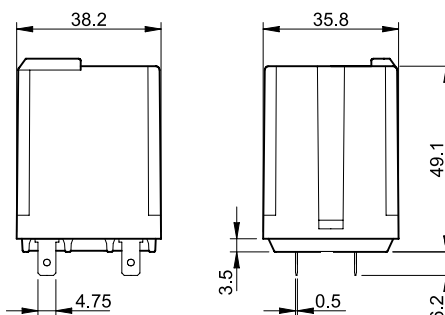
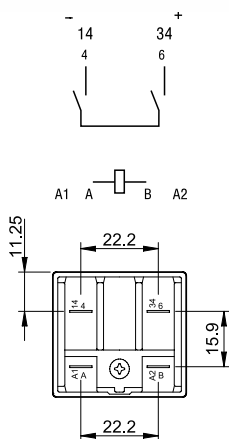
Спецификация

- Контакты 1НО и 2НО 16 А (250В АС1)
- Катушки DC
- Магнит для гашения электрической дуги при отключении нагрузки DC
- Высокая электрическая прочность между катушкой и контактами
- Контакты реле не содержат кадмий
- Монтаж в розетки 92 серии или наконечники Faston 187



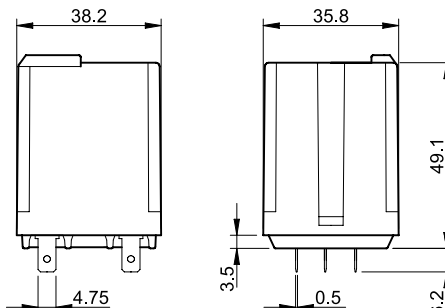
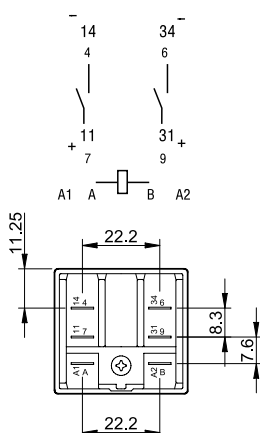
Тип 62.31.9.xxx.4800

- Контактная группа 1NO 16A
(двойной разрыв, зазор между контактами > 4,2 мм)
- Отключающая способность DC: - 16 A @ 125 В
- 12 A @ 220 В
- Номинальные напряжения питания: 12, 24, 110, 125, 220 В DC
- Гашение электрической дуги с помощью постоянного магнита
- Энергопотребление катушки 1.3 Вт
- Материал контактов AgSnO₂
- Диапазон внешних температур -40...+70° С



Тип 62.32.9.xxx.4800

- Контактная группа 2NO 16A
(двойной разрыв, зазор между контактами > 2,1 мм)
- Отключающая способность DC: - 12 A @ 125 В
- 6 A @ 220 В
- Номинальные напряжения питания: 12, 24, 110, 125, 220 В DC
- Гашение электрической дуги с помощью постоянного магнита
- Энергопотребление катушки 1.3 Вт
- Материал контактов AgSnO₂
- Диапазон внешних температур -40...+70° С



FINDER оставляет за собой право вносить изменения в характеристики приборов без дополнительного уведомления. FINDER не несет ответственность в случае применения устройств, связанных с некорректным применением оборудования.