

# ТЕХНИЧЕСКИЙ ПАСПОРТ ИЗДЕЛИЯ

---



## КЛАПАН ОБРАТНЫЙ ПРУЖИННЫЙ МУФТОВЫЙ



Артикул: 02339, 02340, 02341,  
03957, 03958, 03959



Артикул: 02342, 02343, 01166,  
03960, 03961, 03962

---

ПС – ЛК009

# ТЕХНИЧЕСКИЙ ПАСПОРТ ИЗДЕЛИЯ

## 1. Модели:

Арт.: 02339, 02340, 02341, 03957, 03958, 03959 – с латунным сердечником;

Арт.: 02342, 02343, 01166, 03960, 03961, 03962 – с пластиковым сердечником.

## 2. Назначение и область применения

Клапан обратный пружинный муфтовый применяется в качестве защитной арматуры на гидравлических и пневматических трубопроводах для предотвращения изменения направления потока среды в системе. Клапан предназначен для систем водоснабжения, отопления, сжатого воздуха, а также для установки на технологических трубопроводах, транспортирующих неагрессивные к материалам клапана жидкости.

## 3. Технические характеристики

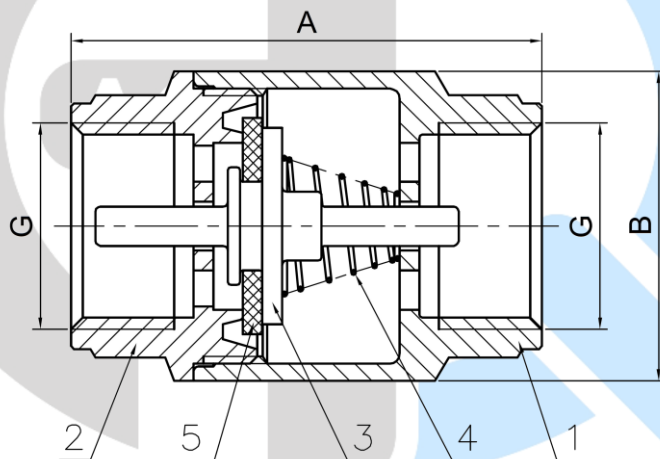
№ n/n	Характеристика	Ед. изм.	Значение												
			Артикулы												
			02339	02342	02340	02343	02341	01166	03957	03960	03958	03961	03959	03962	
1	2	3	4	5	6	7	8	9	10	11	12	13	14	15	
1	Номинальные диаметры DN (Dy)		15		20		25		32		40		50		
2	Присоединительная резьба	дюймы	½"		¾"		1"		1¼"		1½"		2"		
3	Номинальное давление (PN)	МПа	1,6												
		бар	16												
4	Минимальный перепад давления для открытия клапана	бар	0,025												
5	Температура рабочей среды минимальная	°C	- 20												
6	Температура рабочей среды максимальная	°C	+ 100	+ 90	+ 100	+ 90	+ 100	+ 90	+ 100	+ 90	+ 100	+ 90	+ 100	+ 90	

# ТЕХНИЧЕСКИЙ ПАСПОРТ ИЗДЕЛИЯ

1	2	3	4	5	6	7	8	9	10	11	12	13	14	15
7	Классификация по типу проточной части корпуса		Проходные с патрубками на одной оси											
8	Средний срок службы	лет	15											

## 4. Конструкция, материалы, габаритные размеры

### 4.1. Конструкция



### 4.2. Материалы

Поз.	Наименование элемента	Материал	Марка материала по нормам	
			РФ	Зарубежн.
1	2	3	4	5
1	Корпус (ГОШ)	Латунь	ЛС 59-2	CW617N
2	Муфта с седлом (ГОШ)	Латунь		

# ТЕХНИЧЕСКИЙ ПАСПОРТ ИЗДЕЛИЯ

1	2		3	4	5
3	Запирающий шток с диском (сердечник)	Арт. 02339-02341, 03957-03959	Латунь	ЛС 59-2	CW617N
		Арт. 02342, 02343, 01166, 03960-03962	Акрилонитрил-бутадиенстирол	АБС	ABS
4	Пружина		Сталь нержавеющая	08X18H10	AISI 304
5	Уплотнительное кольцо		Бутадиен-нитрильный каучук	БНК	NBR

## 4.3. Габаритные размеры

Артикул	Характеристика		
	G	A, мм	B, мм
<i>Обратный клапан с латунным сердечником</i>			
02339	½"	48	31,5
02340	¾"	52	40
02341	1"	60,5	47
03957	1¼"	60	53
03958	1½"	65	59
03959	2"	66	70
<i>Обратный клапан с пластиковым сердечником</i>			
02342	½"	42,5	28,5
02343	¾"	48	33,5
01166	1"	51	41
03960	1¼"	59	53
03961	1½"	65	59
03962	2"	66	70

# ТЕХНИЧЕСКИЙ ПАСПОРТ ИЗДЕЛИЯ

---

## **5. Принцип работы**

Обратный клапан пропускает среду в одном направлении и предотвращает ее движение в противоположном, действуя при этом автоматически и являясь арматурой прямого действия.

Принцип работы обратного клапана основан на перекрытии проходного сечения диском запирающего штока под действием обратного тока рабочей среды.

При прямом потоке рабочей среды с ростом давления во входном патрубке вектор силы потока направлен против вектора силы, прижимающей диск запирающего штока к седлу. В тот момент, когда давление рабочей среды превышает давление открытия, запорный элемент отжимается от седла и поток с минимальными потерями проходит через рабочее окно клапана.

В тот момент, когда скорость потока становится нулевой (выравнивание избыточных давлений во входном и выходном патрубках), затвор возвращается пружиной в исходное закрытое положение, а давление с обратной стороны прижимает диск запирающего штока к седлу, препятствуя возникновению обратного потока среды.

## **6. Монтаж**

Обратные клапаны соответствуют требованиям ГОСТ Р 53671-2009 и ГОСТ Р 53672-2009.

- Установка и демонтаж изделия должны производиться при отсутствии давления в системе.
- Перед установкой клапана трубопровод должен быть очищен от ржавчины, грязи, окалины, песка и других посторонних частиц, влияющих на работоспособность изделия.
- Клапан может устанавливаться в любом положении, но при этом стрелка на корпусе должна совпадать с направлением потока среды.
- При монтаже клапана резьбовые соединения должны быть уплотнены. В качестве уплотнителя следует применять ленту ФУМ, льняную прядь или специальные уплотняющие пасты-герметики (СП 73.13330.2012, п. 5.1.6).

# ТЕХНИЧЕСКИЙ ПАСПОРТ ИЗДЕЛИЯ

---

- Клапан не должен испытывать нагрузок от трубопровода (изгиб, сжатие, растяжение, кручение, перекосы, вибрация, несоосность патрубков, неравномерность затяжки крепежа). При необходимости должны быть предусмотрены опоры или компенсаторы, снижающие нагрузку на клапан от трубопровода (ГОСТ 12.2.063).
- Отклонения линейных размеров собранных узлов не должны превышать  $\pm 3$  мм при длине до 1 м и  $\pm 1$  мм на каждый последующий метр (СП 73.13330.2012, п. 5.1.8).
- В случае использования клапана в системах по перемещению носителя, содержащего механические примеси, рекомендуется установка дополнительного фильтрующего оборудования на входе.
- После монтажа узлы санитарно-технических систем должны быть испытаны на герметичность.

## ***7. Эксплуатация и техническое обслуживание***

- Клапан должен эксплуатироваться при значениях параметров (номинальное давление и температура рабочей среды), не превышающих изложенные в таблице пункта 3 «Технические характеристики» настоящего ТП.
- Во избежание возможных гидравлических ударов и резкого повышения давления в системе, пуск потока рабочей среды следует производить медленно.
- Недопустимо установка клапана в системах с резкой и частой пульсацией потока рабочей среды.
- При обнаружении течи резьбового соединения необходимо разобрать соединение и заменить старый уплотнитель.

# ТЕХНИЧЕСКИЙ ПАСПОРТ ИЗДЕЛИЯ

---

## **8. Хранение и транспортировка**

- Клапан должен храниться в упаковке предприятия-изготовителя по условиям 3 (ГОСТ 15150).
- Условия транспортирования соответствуют условиям хранения 5 (ГОСТ 15150, п. 10.3).

## **9. Утилизация**

Утилизация изделия (заготовка, хранение, переработка, реализация и захоронение) производится в порядке, установленном законодательством РФ: Федеральный закон от 24.06.1998 №89-ФЗ «Об отходах производства и потребления», Федеральный закон от 10.01.2002 №7-ФЗ «Об охране окружающей среды», Федеральный закон от 04.05.2011 №99-ФЗ «О лицензировании отдельных видов деятельности», постановление Правительства Российской Федерации от 11.05.2001 №370 «Об утверждении Правил обращения с ломом и отходами цветных металлов и их отчуждения», постановление Правительства Российской Федерации от 11.05.2001 №369 «Об утверждении Правил обращения с ломом и отходами черных металлов и их отчуждения», постановление Правительства Российской Федерации от 12.12.2012 №1287 «О лицензировании деятельности по заготовке, хранению, переработке и реализации лома черных и цветных металлов», а также другими федеральными и региональными нормативными правовыми актами Российской Федерации.

## **10. Гарантийные обязательства**

- Изготовитель гарантирует соответствие клапана обратного требованиям безопасности при условии соблюдения потребителем правил транспортировки, хранения, монтажа и эксплуатации.
- Гарантия распространяется на все дефекты, возникшие по вине завода-изготовителя.
- Гарантия не распространяется на дефекты, возникшие в случаях:

# ТЕХНИЧЕСКИЙ ПАСПОРТ ИЗДЕЛИЯ

---

- нарушения потребителем правил транспортировки, хранения, монтажа и условий эксплуатации изделия;
  - воздействия веществ, агрессивных к материалам изделия;
  - воздействия на изделие чрезмерной силы;
  - пожара, стихии, форс-мажорных обстоятельств;
  - постороннего вмешательства в конструкцию изделия.
- Гарантия также не распространяется в случаях, если будет частично/полностью изменена, стерта, удалена или будет неразборчива маркировка завода-изготовителя.
  - Изготовитель оставляет за собой право вносить в конструкцию изделия изменения, не влияющие на заявленные технические характеристики.
  - Гарантийный срок хранения – 18 мес. со дня изготовления.
  - Гарантийный срок эксплуатации – 2 года со дня сдачи объекта в эксплуатацию или продажи изделия конечному потребителю (при реализации изделий через торговую сеть).

## ***11. Гарантийное обслуживание***

Претензии к качеству товара могут быть предъявлены в течение гарантийного срока. В случае необоснованности претензии, затраты на диагностику и экспертизу изделия оплачиваются потребителем (Покупателем). Затраты, связанные с монтажом, демонтажем и транспортировкой неисправного изделия в течение гарантийного срока Покупателю не возмещаются.

При предъявлении претензий к качеству товара, Покупатель предоставляет следующие документы:

1. Заявление в произвольной форме с указанием наименования организации/ФИО Покупателя, адреса организации/фактического адреса Покупателя, контактного телефона, наименования организации, проводившей монтаж изделия, адреса установки изделия и кратким описанием изделия и его неисправности.



# ТЕХНИЧЕСКИЙ ПАСПОРТ ИЗДЕЛИЯ

---

2. Документ, подтверждающий покупку изделия (накладная, квитанция и т.д.).
3. Фотографии изделия, подтверждающие его неисправность.
4. Акт гидравлического испытания системы, в которой монтировалось изделие.
5. Копия гарантийного талона со всеми заполненными графами.

Для определения причин аварии и размеров ущерба, могут быть запрошены дополнительные документы.



AQUA

# ТЕХНИЧЕСКИЙ ПАСПОРТ ИЗДЕЛИЯ



## ГАРАНТИЙНЫЙ ТАЛОН

<i>№ п/п</i>	<i>Наименование изделия</i>	<i>Артикул</i>	<i>Количество, шт.</i>	<i>Гарантийный срок, мес.</i>

Продавец

(наименование и адрес организации-продавца)

Дата продажи: « \_\_\_\_ » \_\_\_\_\_ 20 \_\_ г.

\_\_\_\_\_   
подпись продавца

МП \_\_\_\_\_   
продавца

С условиями предоставления гарантии, правилами транспортировки, хранения, установки и эксплуатации ознакомлен и согласен:

\_\_\_\_\_   
(ФИО покупателя)

« \_\_\_\_ » \_\_\_\_\_ 20 \_\_ г.

\_\_\_\_\_   
Подпись покупателя

По вопросам гарантийного ремонта, рекламаций и претензий к качеству изделий обращаться по адресу: 192289, г. Санкт-Петербург, ул. Софийская, д. 72. Тел.: (812)777-04-80; факс: (812) 777-04-90.

