

# АСТРА-531 АК



## Извещатель охранный поверхностный звуковой

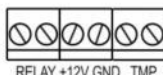
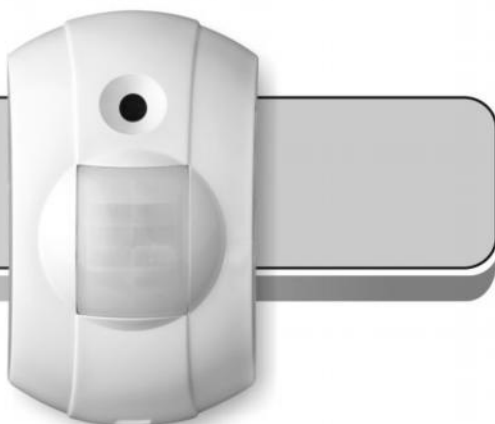


Сертификат соответствия № РОСС RU.OC03.B01679

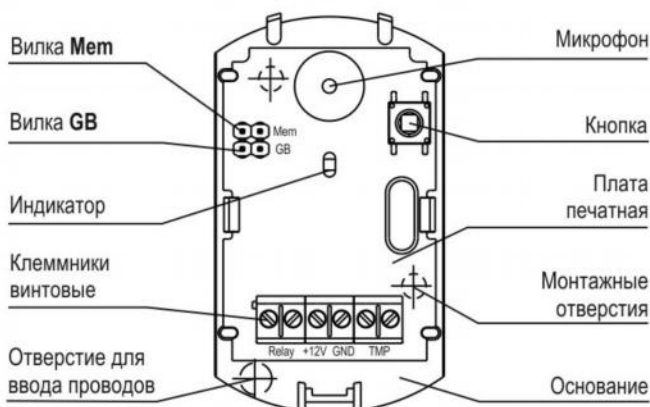
Соответствует требованиям Директивы  
Европейского Союза EMC 89/336/ЕЕС



ИЗВЕЩАТЕЛИ охранные звуковые



Крышка снята



Название вилки	Положение переключки	Режим работы
Mem	+	Режим "Память тревоги" включен
	-	Режим "Память тревоги" выключен
GB	+	Высокая чувствительность АК – канала
	-	Нормальная чувствительность АК – канала

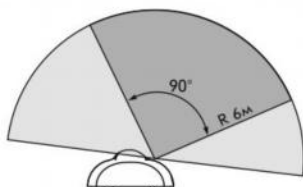
"+" переключка установлена на два штыря вилки

"-" переключка снята (или установлена на один штырь вилки)

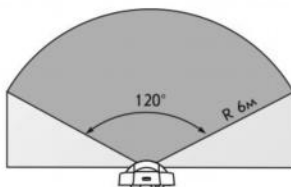


## Схемы зон обнаружения

Вид сбоку



Вид сверху



- Зона уверенного обнаружения
- Зона вероятного обнаружения (при положительном тестировании шариком по методике РЭ или имитатором)



## Назначение

обнаружение разрушения стекол, остекленных конструкций закрытых помещений и формирование извещения о тревоге путем размыкания выходных контактов сигнального реле

## Особенности

- обнаружение разрушения обычного, защищенного полимерной пленкой, армированного, узорчатого, многослойного строительного, закаленного плоского стекол;
- миниатюрный корпус;
- микропроцессорный анализ сигнала;
- дискретная регулировка чувствительности;
- дополнительная защита металлическим экраном от электромагнитных помех;
- режим "память тревоги";
- контроль напряжения питания;
- контроль вскрытия;
- установка на стене, на потолке, между рамами;
- комплектация шариковым кронштейном;
- степень защиты оболочкой IP30

## Технические данные

- дальность действия извещателя, м..... 6
- рекомендуемая высота установки, м..... 2
- напряжение питания, В..... 8 ÷ 15
- потребляемый ток, мА, не более..... 18
- сопротивление канала реле в дежурном режиме, Ом..... 6 ÷ 8
- габаритные размеры, мм..... 62x37x29
- условия эксплуатации:
  - температура, °С..... от минус 20 до плюс 50
  - относительная влажность воздуха..... до 95% при +35°С без конденсации влаги

## Информативность

- "норма";
- "тревога";
- "напряжение питания ниже допустимого"
- "повышенный уровень помех по высокой частоте";
- "повышенный уровень помех по низкой частоте";
- "вскрытие"