

# Руководство по эксплуатации

## Выключатели и переключатели серии «AtlasDesign»

### 1. Назначение и область применения

Выключатели и переключатели серии AtlasDesign скрытого типа, однополюсные, для бытовых и аналогичных стационарных электрических установок переменного тока при внутренней и наружной установке в жилых, общественных и промышленных помещениях.

### 2. Технические характеристики

2.1 Основные технические параметры выключателей и переключателей приведены в таблице 1.

| Параметры                      | Значение   |                  |           |           |           |           |                  |
|--------------------------------|--|------------------|-----------|-----------|-----------|-----------|------------------|
|                                | ATN00..11  | ATN00..12        | ATN00..13 | ATN00..15 | ATN00..31 | ATN00..51 | ATN00..52        |
| Референс                       | нет  | нет              | есть      | нет       | нет       | нет       | нет              |
| Наличие подсветки              | нет  | нет              | есть      | нет       | нет       | нет       | нет              |
| Вид поставки                   | механизм   | механизм и рамка | механизм  | механизм  | механизм  | механизм  | механизм и рамка |
| Цвет (точка в референсе)       | 01-Белый, 02-Бежевый, 03-Алюминий, 04-Жемчуг, 05-Шампань, 06-Мокко, 07-Грифель, 08-Изумруд, 09-Сталь, 10-Карбон, 11-Аквамарин, 12-Песочный |                  |           |           |           |           |                  |
| Номинальное напряжение, В      | 250  |                  |           |           |           |           |                  |
| Количество клавиш              | 1  | 1                | 1         | 1         | 3         | 2         | 2                |
| Метод действия на выключатель  | клавишный  |                  | кнопочный | клавишный |           |           |                  |
| Номинальный ток, А             | 10   |                  |           |           |           |           |                  |
| Частота тока, Гц               | 50   |                  |           |           |           |           |                  |
| Степень защиты от пыли и влаги | IP20   |                  |           |           |           |           |                  |
| Контактные зажимы              | винтового типа для медных проводов сечением 0,75–1,5 мм <sup>2</sup> (или двух проводов сечением 1,5 мм <sup>2</sup> )                     |                  |           |           |           |           |                  |
| Схема подключения              | 1  | 1                | 1         | 1         | 1+1+1     | 5         | 5                |
| Климатическое исполнение       | УХЛ4   |                  |           |           |           |           |                  |

таблица 1

| Параметры                      | Значение   |           |           |           |           |           |           |
|--------------------------------|--|-----------|-----------|-----------|-----------|-----------|-----------|
|                                | ATN00..53  | ATN00..61 | ATN00..63 | ATN00..65 | ATN00..67 | ATN00..71 | ATN20..11 |
| Референс                       | есть   | нет       | есть      | нет       | есть      | нет       | нет       |
| Наличие подсветки              | есть   | нет       | есть      | нет       | есть      | нет       | нет       |
| Вид поставки                   | механизм   | механизм  | механизм  | механизм  | механизм  | механизм  | механизм  |
| Цвет (точка в референсе)       | 01-Белый, 02-Бежевый, 03-Алюминий, 04-Жемчуг, 05-Шампань, 06-Мокко, 07-Грифель, 08-Изумруд, 09-Сталь, 10-Карбон, 11-Аквамарин, 12-Песочный |           |           |           |           |           |           |
| Номинальное напряжение, В      | 250  |           |           |           |           |           |           |
| Количество клавиш              | 2  | 1         | 1         | 2         | -         | 1         | 1         |
| Метод действия на выключатель  | клавишный  |           |           |           | карточный | клавишный |           |
| Номинальный ток, А             | 10   |           |           |           |           |           |           |
| Частота тока, Гц               | 50   |           |           |           |           |           |           |
| Степень защиты от пыли и влаги | IP20   |           |           |           |           |           |           |
| Контактные зажимы              | винтового типа для медных проводов сечением 0,75–1,5 мм <sup>2</sup> (или двух проводов сечением 1,5 мм <sup>2</sup> )                     |           |           |           |           |           |           |
| Схема подключения              | 5  | 6         | 6         | 6+6       | 6         | 7         | 1         |
| Климатическое исполнение       | УХЛ4   |           |           |           |           |           |           |

таблица 1 (продолжение)

| Параметры                      | Значение   |           |           |           |
|--------------------------------|--|-----------|-----------|-----------|
|                                | ATN00..17  | ATN00..19 | ATN00..21 | ATN00..73 |
| Референс                       | нет  | нет       | нет       | нет       |
| Наличие подсветки              | нет  | нет       | нет       | нет       |
| Вид поставки                   | механизм   | механизм  | механизм  | механизм  |
| Цвет (точка в референсе)       | 01-Белый, 02-Бежевый, 03-Алюминий, 04-Жемчуг, 05-Шампань, 06-Мокко, 07-Грифель, 08-Изумруд, 09-Сталь, 10-Карбон, 11-Аквамарин, 12-Песочный |           |           |           |
| Номинальное напряжение, В      | 250  |           |           |           |
| Количество клавиш              | 2  | 2         | 1         | 2         |
| Метод действия на выключатель  | кнопочный  | клавишный |           |           |
| Номинальный ток, А             | 10   |           |           |           |
| Частота тока, Гц               | 50   |           |           |           |
| Степень защиты от пыли и влаги | IP20   |           |           |           |
| Контактные зажимы              | винтового типа для медных проводов сечением 0,75–1,5 мм <sup>2</sup> (или двух проводов сечением 1,5 мм <sup>2</sup> )                     |           |           |           |
| Схема подключения              | 2  | 4         | 2         | 7+7       |
| Климатическое исполнение       | УХЛ4   |           |           |           |

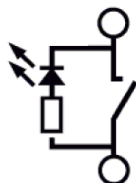
таблица 1 (продолжение)

## 2.2 Электрическая схема соединения выключателей и переключателей представлена на рисунке 1.

ATN00..11  
ATN00..12  
ATN00..15  
ATN20..11



ATN00..13,



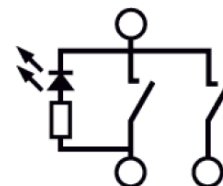
ATN00..31,



ATN00..51  
ATN00..52



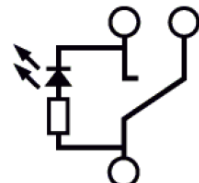
ATN00..53



ATN00..61,



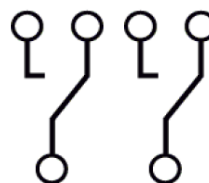
ATN00..63,  
ATN00..67



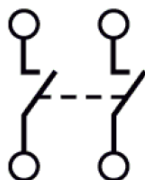
ATN00..71



ATN00..65



ATN00..17  
ATN00..21



ATN00..19



ATN00..73

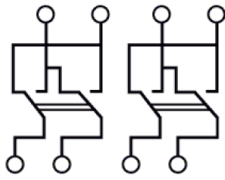
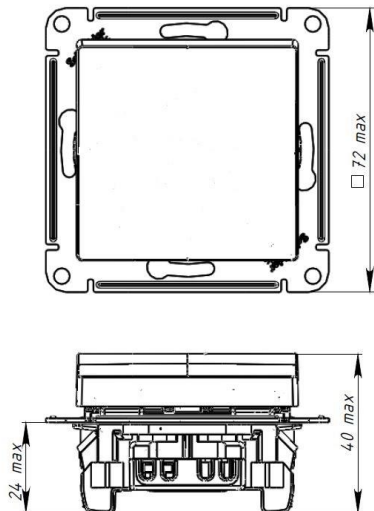


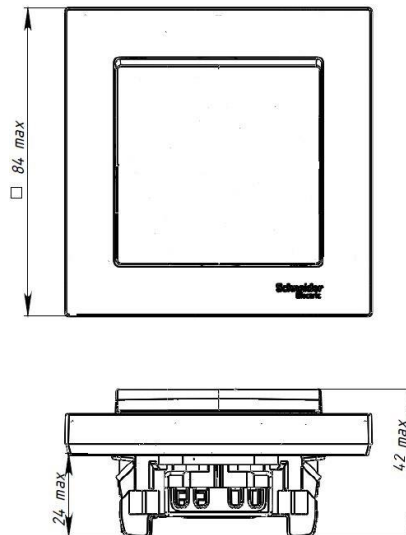
рисунок 1.

2.3 Габаритные размеры выключателей и переключателей представлены на рисунке 2.

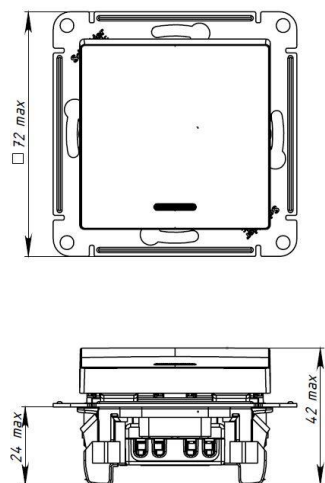
ATN00..11, ATN00..15,  
ATN00..61, ATN00..71  
ATN20..11, ATN00..21



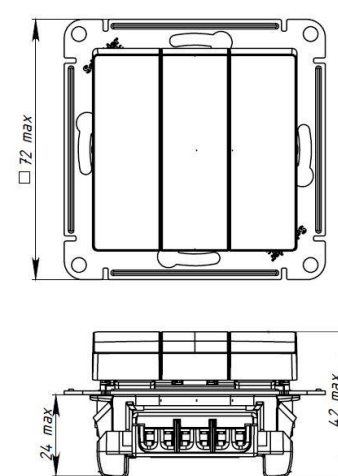
ATN00..12



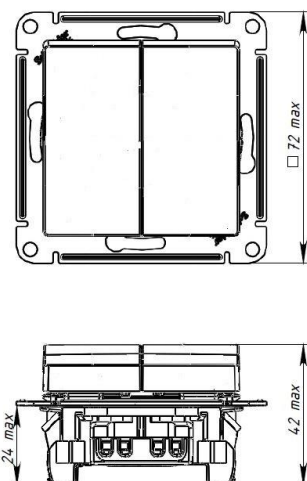
ATN00..13, ATN00..63



ATN00..31



ATN00..51, ATN00..65,  
ATN00..17, ATN00..19, ATN00..73



ATN00..52

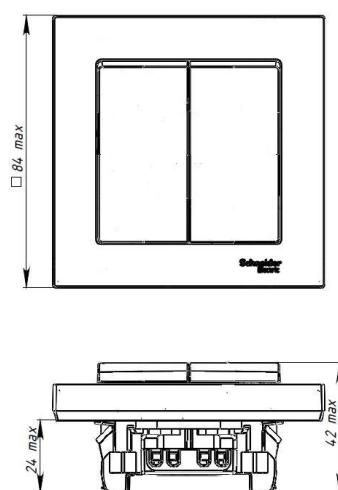
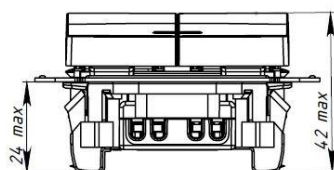
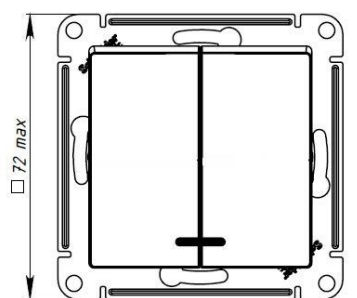


рисунок 2

ATN00..53



ATN00..67

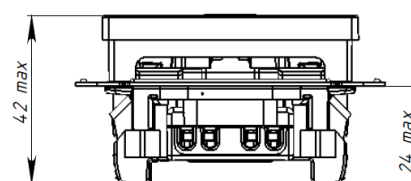
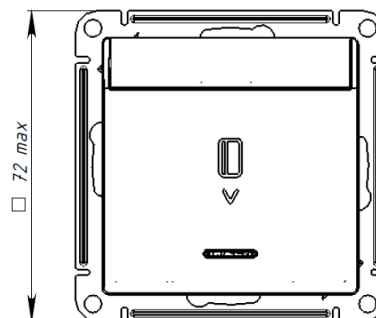


рисунок 2 (продолжение)

### 3. Правила и условия безопасной эксплуатации.

Монтаж и замену производить квалифицированным специалистом согласно ПУЭ. Монтаж и замену выключателя осуществлять только при отключенном электропитании сети. Обязательно убедиться в отсутствии напряжения на месте работ с помощью индикаторной отвертки. При креплении выключателя в коробке нужно строго следить за тем, чтобы провода не попадали под распорные лапки. Винты для крепления лапок нужно заворачивать поочередно и равномерно. Запрещается монтаж и эксплуатация выключателя при обнаружении трещин или сколов в основании выключателя или крышке. Запрещается подключение выключателя к неисправной электропроводке.

### 4. Правила и условия монтажа.

#### 4.1 для выключателей и переключателей

4.1.1 Снять клавишу(и) путем легкого отжатия лезвием отвертки нижней или верхней стенки клавиш(и).

4.1.2. Для установки в монтажные коробки под распорные лапки:

- подсоединить провода, просунув зачищенные концы в пазы контактных зажимов, затянуть винты;
- установить выключатель в монтажную коробку и затянуть распорные лапки двумя винтами;
- установить клавишу(и).

4.1.3. Для установки в монтажные коробки с самонарезающими винтами:

- произвести монтаж проводов (см п.4.2);
- установить выключатель в монтажную коробку; завернув 2 винта-самореза;
- установить рамку, клавишу(и);

#### 4.2 для карточного выключателя

4.2.1. Снять крышку.

4.2.2. Для установки в монтажные коробки под распорные лапки:

- произвести монтаж проводов (см. п.4.1.2);
- установить выключатель в монтажную коробку; затянуть распорные лапки двумя винтами.
- установить рамку; установить крышку.

4.2.3 Для установки в монтажные коробки с самонарезающими винтами:

- произвести монтаж проводов (см. п.4.1.2);
- установить выключатель в монтажную коробку; завернуть 2 винта-самореза;
- завершить монтаж (см. п.4.2.3)

4.2.4 Включение и отключение осуществляются с помощью ключ-карточки с размерами: ширина не более 54 мм, длина не менее 80 мм, толщина 0,8...1,2 мм.

## 5. Правила и условия хранения

Условия хранения выключателей и переключателей - 5 лет в упаковке предприятия-изготовителя при температуре от +5 °С до +40 °С и относительной влажности до 60%.

## 6. Правила и условия перевозки

Перевозка любым транспортом в упаковке изготовителя.

## 7. Правила и условия реализации

Особых условий не требуется, реализация через розничные сети.

## 8. Правила и условия утилизации

Утилизировать как твердые коммунальные отходы согласно региональным программам в области обращения с отходами.

## 9. Информация при обнаружении неисправности

| Характер неисправности                   | Вероятная причина  | Метод устранения                                 |
|--|--|--|
| Клавиши механически не срабатывают       | Слом внутреннего механизма   | Замена выключателя                               |
| Осветительный прибор не включается       | Осветительный прибор вышел из строя  | Замена осветительного прибора                    |
|  | Отсутствует напряжение в сети  | Проверить и обеспечить наличие напряжения в сети |
|  | Отсутствует электрический контакт между питающим проводом и контактным зажимом | Обеспечить нормальный контакт                    |
| Выключатель шатается в монтажной коробке | Неправильное подключение питающих проводов                                     | Произвести монтаж согласно схеме                 |
|  | Ослаблено крепление  | Подтянуть фиксирующие винты или саморезы.        |

## 10. Гарантийные обязательства

Гарантийный срок эксплуатации выключателей и переключателей – 5 лет со дня розничной продажи. Срок службы выключателей – 10 лет со дня розничной продажи.

## 11. Свидетельство о приемке

Изделие сертифицировано на соответствие требованиям ТР ТС 004/2011, ТР ЕАЭС 037/2016 и признано годным для эксплуатации.

Месяц и год изготовления указаны на упаковке.

Штамп технического контроля изготовителя \_\_\_\_\_

Дата продажи \_\_\_\_\_ Штамп магазина \_\_\_\_\_

## 12. Комплект поставки

- выключатель – 1 шт.
- упаковочный пакет – 1 шт. на изделие
- руководство по эксплуатации – 1 шт. на изделие

**Изготовитель:** ООО «Потенциал», 425350, Россия, Республика Марий Эл, г. Козьмодемьянск, ул. Быстрова, д.1., тел.: +7(83632) 9 21 00, факс: +7(83632) 9 21 07, [potencial@systeme.ru](mailto:potencial@systeme.ru)

**Поставщик:** АО «СИСТЭМ ЭЛЕКТРИК», 127018, Россия, г. Москва, ул., Двинцев, д.12., корп.1. тел.: (495) 777 99 90, [support@systeme.ru](mailto:support@systeme.ru), [www.systeme.ru](http://www.systeme.ru)

**Жеткізуші:** "СИСТЭМ ЭЛЕКТРИК" АҚ, 127018, Ресей, Мәскеу қ., Двинцев к-сі, 12., корпус.1. тел.: (495) 777 99 90, [support@systeme.ru](mailto:support@systeme.ru), [www.systeme.ru](http://www.systeme.ru)

