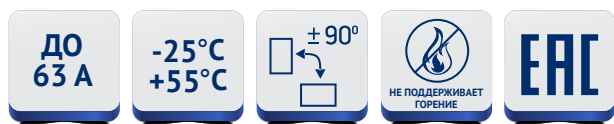


Автоматические выключатели дифференциального тока АВДТ32/АД12/АД14

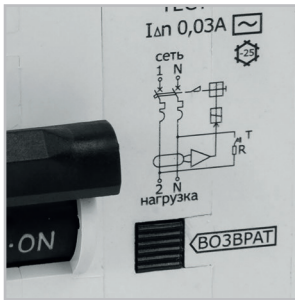
Соответствуют требованиям стандарта ГОСТ IEC 61009-1



Автоматические выключатели, управляемые дифференциальным током со встроенной защитой от сверхтоков, предназначены для установки в электрических сетях переменного тока частоты 50 Гц с глухозаземленной нейтралью номинальным напряжением не выше 400 В и номинальными токами до 63 А, для защиты людей от поражения электрическим током при неисправностях электрооборудования или при непреднамеренном контакте с открытыми проводящими частями электроустановок, а также для предотвращения возгораний и пожаров, возникающих вследствие протекания токов утечки и замыканий на землю и для защиты от токов перегрузки и короткого замыкания. К автоматическим выключателям дифференциального тока типа АД возможно присоединение аксессуаров: модули контактов, независимый расцепитель, расцепитель минимального максимального напряжения.



Особенности конструкции



Кнопка «ВОЗВРАТ» позволяет четко идентифицировать причину отключения устройства и сигнализирует о наличии опасной утечки тока в сети.



Возможность самостоятельной проверки работоспособности и правильности подключения АВДТ благодаря наличию кнопки ТЕСТ.



Насечки на контактных зажимах обеспечивают максимально плотный контакт, увеличивают механическую прочность соединения и снижают значение переходного сопротивления, тем самым гарантируют, что подключенные проводники не перегреются и не оплавятся.



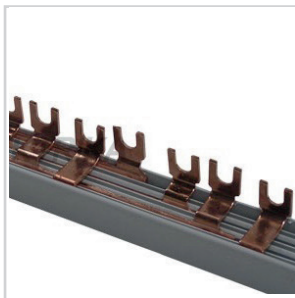
Возможность контролировать положение главных контактов вне зависимости от положения рукоятки управления благодаря специальному индикатору на лицевой поверхности АВДТ.



Быстрый и простой монтаж на Din-рейку благодаря наличию двухпозиционной защелки.



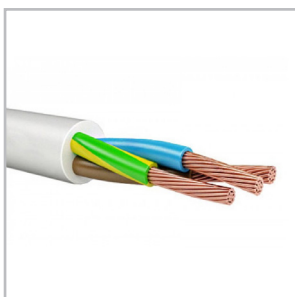
Возможность эксплуатации в суровых российских условиях при температуре окружающей среды от -25 до +55°C.



Гибкость в реализации различных схемных решений благодаря возможности одновременного присоединения шин FORK, PIN и гибкого проводника через верхние и нижние зажимы.



Комплексная защита электрооборудования и людей благодаря реализации трех типов защиты – от короткого замыкания, перегрузки и токов утечки на землю.



Возможность подключения проводников сечением до 25 мм².

Структура условного обозначения

XXXX₁X₂-X₃X₄XX₅-X₆-УХЛ4

XXXX₁	- Серия АДТ
X₂	- Число полюсов
X₃	- Значение номинального отключающего дифференциального тока: 1 - 0,01 А 2 - 0,03 А 3 - 0,1 А 4 - 0,3 А
X₄	- Тип защитной характеристики
XX₅	- Номинальный ток
X₆	- Обозначение типа рабочей характеристики по дифференциальному току
УХЛ4	- Климатическое исполнение

Пример записи обозначения двухполюсного АДТ с защитной характеристикой типа «С» с номинальным отключающим дифференциальным током 0,03 А на номинальный ток 25 А:

АВДТ32-22С25-А-УХЛ4


Пример записи обозначения двухполюсного АДТ с защитной характеристикой типа «С» с номинальным отключающим дифференциальным током 0,03 А на номинальный ток 25 А:

АД12-22С25-АС-УХЛ4




Пример записи обозначения четырехполюсного АДТ с защитной характеристикой типа «С» с номинальным отключающим дифференциальным током 0,3 А на номинальный ток 63 А:


АД14-44С63-АС-УХЛ4

Технические характеристики

Наименование параметра	Значение параметра			
Серия				
	АВДТ32	АД12	АД14	
Соответствуют требованиям стандарта	ГОСТ IEC 61009-1-2020			
Тип рабочей характеристики (по условиям функционирования при наличии составляющей постоянного тока)	А, АС	АС		
Номинальный ток, I _н , А	6; 10; 16; 20; 25; 32; 40	10; 16; 20; 25; 32; 40; 50; 63	6; 10; 16; 20; 25; 32; 40; 50; 63	6; 10; 16; 20; 25; 32; 40; 50; 63
Номинальный отключающий дифференциальный ток, I _{Δн} , А	0,03; 0,1; 0,3	0,01	0,03	0,1
Номинальное напряжение, U _н , В	230			400
Номинальный неотключающий дифференциальный ток, I _{Δно}	0,5 I _{Δн}			
Номинальная наибольшая отключающая способность, I _{сн} , А	4500, 6000	4500		
Тип защитной характеристики электромагнитного расцепителя	С			
Номинальная наибольшая включающая и отключающая способность по дифференциальному току, I _{Δнр} , А	3000	4500		
Износостойкость, циклов СО (включение-отключение), не менее:				
- общая	10000			
- коммутационная (под нагрузкой)	4000			
Климатическое исполнение	УХЛ4 по ГОСТ 15150			
Диапазон рабочих температур, °С	от -25 до +55			
Степень защиты выключателя	IP20			
Сечение присоединяемых проводников, мм ²	1,5 - 25			
Масса АДТ, не более, кг	0,19	0,25	0,45	

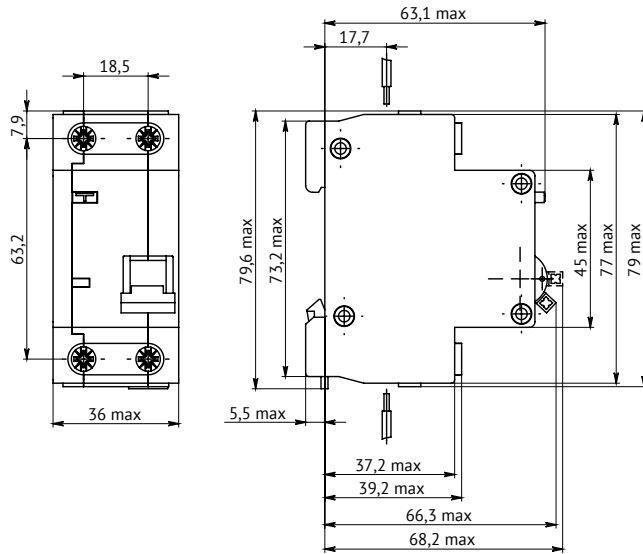
Артикулы

Внешний вид	Наименование	Количество полюсов	Номинальный ток, А	Тип защитной характеристики	Номинальный отключающий дифференциальный ток, мА	Тип характеристики	Артикул
	АВДТ32-22C10-AC-UHL4 (2P, C10, 30mA) 4,5кА	2	10	C	30	АС	318360
	АВДТ32-22C16-AC-UHL4 (2P, C16, 30mA) 4,5кА	2	16	C	30	АС	318361
	АВДТ32-22C20-AC-UHL4 (2P, C20, 30mA) 4,5кА	2	20	C	30	АС	318362
	АВДТ32-22C25-AC-UHL4 (2P, C25, 30mA) 4,5кА	2	25	C	30	АС	318363
	АВДТ32-22C32-AC-UHL4 (2P, C32, 30mA) 4,5кА	2	32	C	30	АС	318364
	АВДТ32-22C40-AC-UHL4 (2P, C40, 30mA) 4,5кА	2	40	C	30	АС	318365
	АВДТ32-22C6-AC-UHL4 (2P, C6, 30mA) 4,5кА	2	6	C	30	АС	318368
	АВДТ32-23C32-AC-UHL4 (2P, C32, 100mA) 4,5кА	2	32	C	100	АС	318366
	АВДТ32-23C40-AC-UHL4 (2P, C40, 100mA) 4,5кА	2	40	C	100	АС	318367
	АВДТ32-22C10-A-UHL4 (2P, C10, 30mA)	2	10	C	30	A	228064
	АВДТ32-22C16-A-UHL4 (2P, C16, 30mA)	2	16	C	30	A	228065
	АВДТ32-22C20-A-UHL4 (2P, C20, 30mA)	2	20	C	30	A	228066
	АВДТ32-22C25-A-UHL4 (2P, C25, 30mA)	2	25	C	30	A	228067
	АВДТ32-22C32-A-UHL4 (2P, C32, 30mA)	2	32	C	30	A	228068
	АВДТ32-22C40-A-UHL4 (2P, C40, 30mA)	2	40	C	30	A	228069
	АВДТ32-22C6-A-UHL4 (2P, C6, 30mA)	2	6	C	30	A	228063
	АД12-21C10-AC-UHL4 (2P, C10, 10mA) 4,5кА	2	10	C	10	АС	318729
	АД12-21C16-AC-UHL4 (2P, C16, 10mA) 4,5кА	2	16	C	10	АС	318730
	АД12-21C20-AC-UHL4 (2P, C20, 10mA) 4,5кА	2	20	C	10	АС	318731
	АД12-21C25-AC-UHL4 (2P, C25, 10mA) 4,5кА	2	25	C	10	АС	318732
	АД12-21C32-AC-UHL4 (2P, C32, 10mA) 4,5кА	2	32	C	10	АС	318733
	АД12-21C40-AC-UHL4 (2P, C40, 10mA) 4,5кА	2	40	C	10	АС	318734
	АД12-21C50-AC-UHL4 (2P, C50, 10mA) 4,5кА	2	50	C	10	АС	318735
	АД12-21C63-AC-UHL4 (2P, C63, 10mA) 4,5кА	2	63	C	10	АС	318736
	АД12-22C10-AC-UHL4 (2P, C10, 30mA) 4,5кА	2	10	C	30	АС	318738
	АД12-22C16-AC-UHL4 (2P, C16, 30mA) 4,5кА	2	16	C	30	АС	318369
	АД12-22C20-AC-UHL4 (2P, C20, 30mA) 4,5кА	2	20	C	30	АС	318739
	АД12-22C25-AC-UHL4 (2P, C25, 30mA) 4,5кА	2	25	C	30	АС	318370
	АД12-22C32-AC-UHL4 (2P, C32, 30mA) 4,5кА	2	32	C	30	АС	318371
	АД12-22C40-AC-UHL4 (2P, C40, 30mA) 4,5кА	2	40	C	30	АС	318372
	АД12-22C50-AC-UHL4 (2P, C50, 30mA) 4,5кА	2	50	C	30	АС	318373
	АД12-22C63-AC-UHL4 (2P, C63, 30mA) 4,5кА	2	63	C	30	АС	318374
	АД12-22C6-AC-UHL4 (2P, C6, 30mA) 4,5кА	2	6	C	30	АС	318737
	АД12-23C10-AC-UHL4 (2P, C10, 100mA) 4,5кА	2	10	C	100	АС	318741
	АД12-23C16-AC-UHL4 (2P, C16, 100mA) 4,5кА	2	16	C	100	АС	318742
	АД12-23C20-AC-UHL4 (2P, C20, 100mA) 4,5кА	2	20	C	100	АС	318743
	АД12-23C25-AC-UHL4 (2P, C25, 100mA) 4,5кА	2	25	C	100	АС	318375
	АД12-23C32-AC-UHL4 (2P, C32, 100mA) 4,5кА	2	32	C	100	АС	318376
	АД12-23C40-AC-UHL4 (2P, C40, 100mA) 4,5кА	2	40	C	100	АС	318377
	АД12-23C50-AC-UHL4 (2P, C50, 100mA) 4,5кА	2	50	C	100	АС	318378
	АД12-23C50-A-S-UHL4 (2P, C50, 100mA) 4,5кА	2	50	C	100	АС	318379
	АД12-23C63-AC-UHL4 (2P, C63, 100mA) 4,5кА	2	63	C	100	АС	318380
	АД12-23C6-AC-UHL4 (2P, C6, 100mA) 4,5кА	2	6	C	100	АС	318740
	АД12-24C10-AC-UHL4 (2P, C10, 300mA) 4,5кА	2	10	C	300	АС	318745
	АД12-24C16-AC-UHL4 (2P, C16, 300mA) 4,5кА	2	16	C	300	АС	318746
	АД12-24C20-AC-UHL4 (2P, C20, 300mA) 4,5кА	2	20	C	300	АС	318747
	АД12-24C25-AC-UHL4 (2P, C25, 300mA) 4,5кА	2	25	C	300	АС	318381
	АД12-24C32-AC-UHL4 (2P, C32, 300mA) 4,5кА	2	32	C	300	АС	318748
АД12-24C40-AC-UHL4 (2P, C40, 300mA) 4,5кА	2	40	C	300	АС	318382	
АД12-24C50-AC-UHL4 (2P, C50, 300mA) 4,5кА	2	50	C	300	АС	318749	
АД12-24C63-AC-UHL4 (2P, C63, 300mA) 4,5кА	2	63	C	300	АС	318383	
АД12-24C6-AC-UHL4 (2P, C6, 300mA) 4,5кА	2	6	C	300	АС	318744	

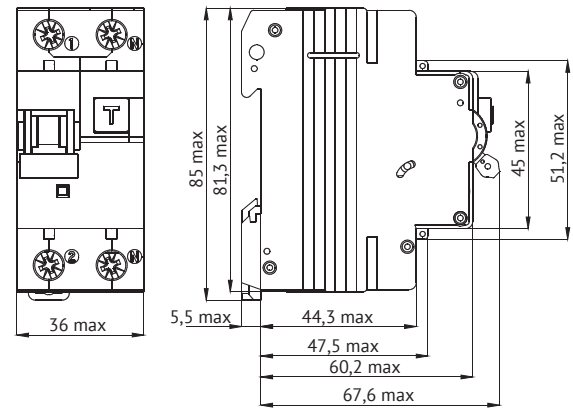
Внешний вид	Наименование	Количество полюсов	Номинальный ток, А	Тип защитной характеристики	Номинальный отключающий дифференциальный ток, мА	Тип характеристики	Артикул
	АД14-41С10-АС-УХЛ4 (4P, C10, 10mA) 4,5кА	4	10	C	10	АС	318751
	АД14-41С120-АС-УХЛ4 (4P, C20, 10mA) 4,5кА	4	20	C	10	АС	318753
	АД14-41С16-АС-УХЛ4 (4P, C16, 10mA) 4,5кА	4	16	C	10	АС	318752
	АД14-41С25-АС-УХЛ4 (4P, C25, 10mA) 4,5кА	4	25	C	10	АС	318754
	АД14-41С32-АС-УХЛ4 (4P, C32, 10mA) 4,5кА	4	32	C	10	АС	318755
	АД14-41С40-АС-УХЛ4 (4P, C40, 10mA) 4,5кА	4	40	C	10	АС	318756
	АД14-41С50-АС-УХЛ4 (4P, C50, 10mA) 4,5кА	4	50	C	10	АС	318757
	АД14-41С63-АС-УХЛ4 (4P, C63, 10mA) 4,5кА	4	63	C	10	АС	318758
	АД14-41С6-АС-УХЛ4 (4P, C6, 10mA) 4,5кА	4	6	C	10	АС	318750
	АД14-42С10-АС-УХЛ4 (4P, C10, 30mA) 4,5кА	4	10	C	30	АС	318760
	АД14-42С16-АС-УХЛ4 (4P, C16, 30mA) 4,5кА	4	16	C	30	АС	318384
	АД14-42С20-АС-УХЛ4 (4P, C20, 30mA) 4,5кА	4	20	C	30	АС	318761
	АД14-42С25-АС-УХЛ4 (4P, C25, 30mA) 4,5кА	4	25	C	30	АС	318385
	АД14-42С32-АС-УХЛ4 (4P, C32, 30mA) 4,5кА	4	32	C	30	АС	318762
	АД14-42С40-АС-УХЛ4 (4P, C40, 30mA) 4,5кА	4	40	C	30	АС	318386
	АД14-42С50-АС-УХЛ4 (4P, C50, 30mA) 4,5кА	4	50	C	30	АС	318763
	АД14-42С63-АС-УХЛ4 (4P, C63, 30mA) 4,5кА	4	63	C	30	АС	318387
	АД14-42С6-АС-УХЛ4 (4P, C6, 30mA) 4,5кА	4	6	C	30	АС	318759
	АД14-43С10-АС-УХЛ4 (4P, C10, 100mA) 4,5кА	4	10	C	100	АС	318765
	АД14-43С16-АС-УХЛ4 (4P, C16, 100mA) 4,5кА	4	16	C	100	АС	318766
	АД14-43С20-АС-УХЛ4 (4P, C20, 100mA) 4,5кА	4	20	C	100	АС	318767
	АД14-43С25-АС-УХЛ4 (4P, C25, 100mA) 4,5кА	4	25	C	100	АС	318388
	АД14-43С32-АС-УХЛ4 (4P, C32, 100mA) 4,5кА	4	32	C	100	АС	318389
	АД14-43С40-АС-УХЛ4 (4P, C40, 100mA) 4,5кА	4	40	C	100	АС	318390
	АД14-43С50-АС-УХЛ4 (4P, C50, 100mA) 4,5кА	4	50	C	100	АС	318391
	АД14-43С63-АС-УХЛ4 (4P, C63, 100mA) 4,5кА	4	63	C	100	АС	318392
	АД14-43С6-АС-УХЛ4 (4P, C6, 100mA) 4,5кА	4	6	C	100	АС	318764
	АД14-44С10-АС-УХЛ4 (4P, C10, 300mA) 4,5кА	4	10	C	300	АС	318769
	АД14-44С16-АС-УХЛ4 (4P, C16, 300mA) 4,5кА	4	16	C	300	АС	318770
	АД14-44С20-АС-УХЛ4 (4P, C20, 300mA) 4,5кА	4	20	C	300	АС	318771
	АД14-44С25-АС-УХЛ4 (4P, C25, 300mA) 4,5кА	4	25	C	300	АС	318393
	АД14-44С32-АС-УХЛ4 (4P, C32, 300mA) 4,5кА	4	32	C	300	АС	318772
	АД14-44С40-АС-УХЛ4 (4P, C40, 300mA) 4,5кА	4	40	C	300	АС	318394
	АД14-44С50-АС-УХЛ4 (4P, C50, 300mA) 4,5кА	4	50	C	300	АС	318773
	АД14-44С63-АС-УХЛ4 (4P, C63, 300mA) 4,5кА	4	63	C	300	АС	318395
	АД14-44С6-АС-УХЛ4 (4P, C6, 300mA) 4,5кА	4	6	C	300	АС	318768

Габаритные, установочные и присоединительные размеры

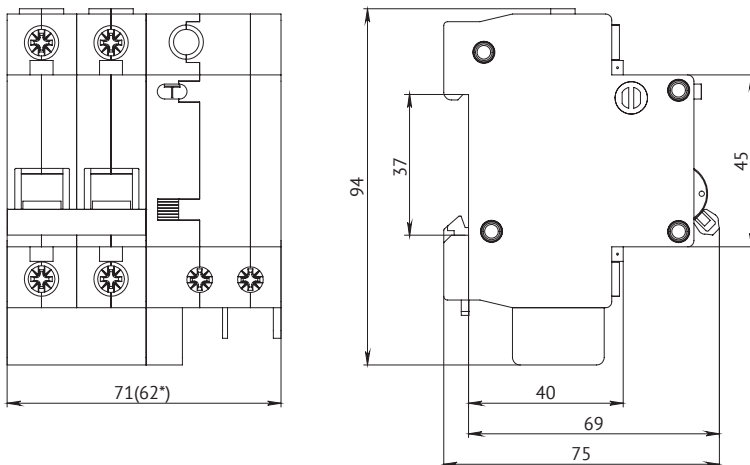
АВДТ32 4,5кА



АВДТ32 6кА

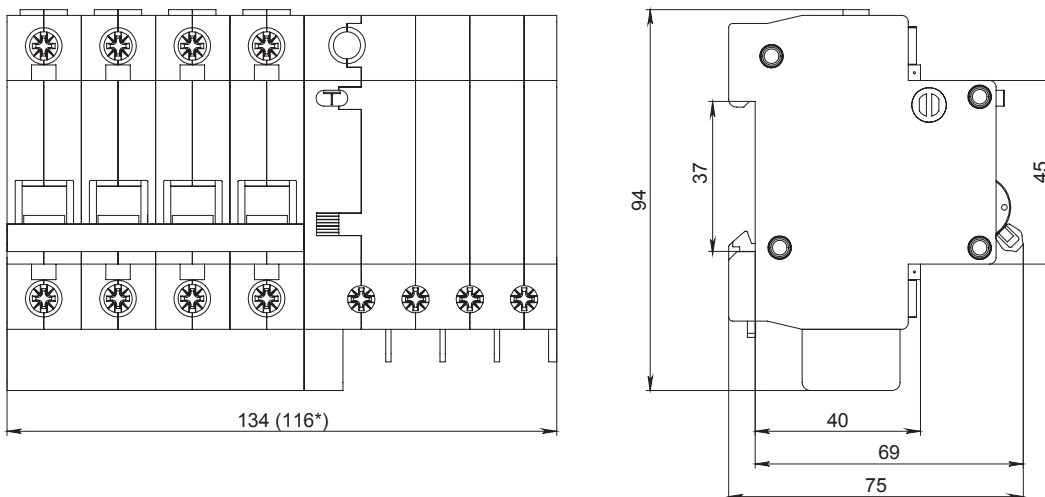


АД12



* Размер для устройств с номинальным током свыше 40 А

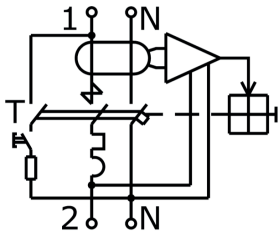
АД14



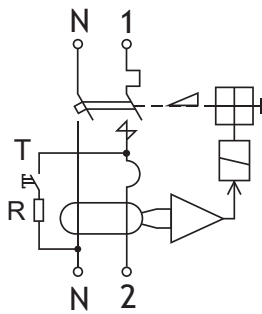
* Размер для устройств с номинальным током свыше 40 А

Принципиальные электрические схемы

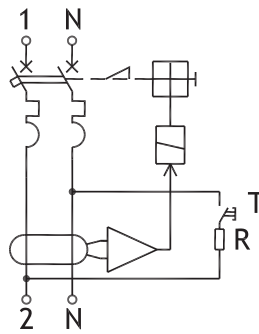
АВДТ32 4,5кА



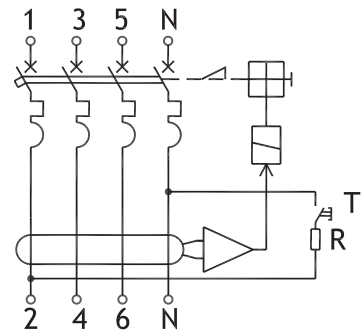
АВДТ32 6кА



АД12



АД14



T - устройство эксплуатационного контроля (кнопка ТЕСТ)
R - токоограничивающее сопротивление

Время-токовые характеристики отключения

