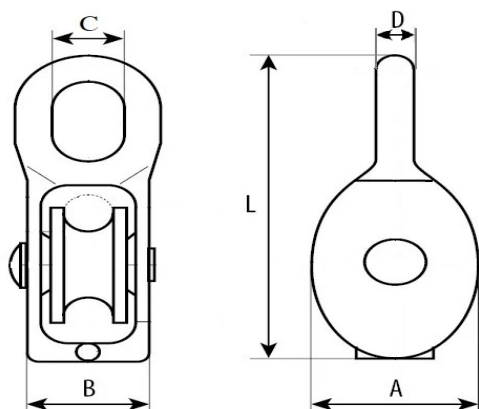


## Блок для троса одинарный с нейлоновым шкивом



Блок одинарный с нейлоновым шкивом. Корпус изготовлен из оцинкованной стали, нейлоновый ролик с канавкой по окружности под трос или канат закреплен на оси. Применяют в монтажных, строительных и такелажных работах как средство изменения направления движения троса с целью увеличения грузоподъемности при меньших усилиях на подъем. Используются только с неметаллическими тросами, канатами, шнурами и веревками. Не предназначен для грузоподъемных работ.

Диаметр шкива, мм	Диаметр троса, мм	Вес, кг	A, мм	L, мм	D, мм	B, мм	C, мм
15	5	0.02	16.40	48.38	5.00	13.45	10.32
20	6	0.04	20.70	58.20	5.70	16.20	11.20
25	7	0.05	25.00	69.20	6.00	16.60	11.62
30	8	0.08	30.00	75.70	6.40	20.80	12.54
40	9	0.11	39.90	88.20	6.60	22.30	16.30
50	12	0.18	47.50	109.50	7.90	25.40	17.10