

Блоки комбинированные серии «Glossa»

Инструкция по монтажу. Паспорт

1. Назначение и область применения

Блоки комбинированные серии Glossa стационарные, бытового и аналогичного назначения, скрытого типа, предназначенные для электрических установок переменного тока на номинальное напряжение не более 250 В и номинальный ток не более 16А для розеток; 10 А для выключателей при внутренней и наружной установке в жилых, общественных и промышленных помещениях.

2. Технические характеристики

2.1 Основные технические параметры блоков приведены в таблице 1.

Параметры	Значение				Значение			
	GSL000.60	GSL000.70	GSL000.72	GSL000.73	GSL000.74	GSL000.75	GSL000.76	GSL000.78
Референс								
Описание								
Защитные шторки	нет	есть	нет	нет	есть	есть	нет	есть
Количество розеток	1	1	1	1	1	1	1	1
Защитная крышка	нет	нет	нет	нет	нет	нет	нет	нет
Число контактов	2P	2P+⊕	2P	2P	2P+⊕	2P+⊕	2P	2P+⊕
Номинальный ток розетки, А	16							
Контактные зажимы для розеток	винтового типа для проводов сечением 1,5-2,5 мм ² (или двух проводов сечением 2,5 мм ²)							
Наличие подсветки в выключателях	нет	нет	нет	есть	нет	есть	нет	нет
Количество выключателей	1	1	1	1	1	1	1	1
Количество клавиш	1	1	2	2	2	2	3	3
Метод действия на выключатель	клавишный	клавишный	клавишный	клавишный	клавишный	клавишный	клавишный	клавишный
Схема подключения	1	1	5	5i	5	5i	05	05
Номинальный ток выключателя, А	10							
Контактные зажимы для выключателей	винтового типа для проводов сечением 1,0-2,5 мм ² (или двух проводов сечением 2,5 мм ²)							
Цвет (точка в референсе)	1- Белый, 2 - Бежевый							
Номинальное напряжение, В	250							
Частота тока, Гц	50							
Степень защиты от электрического удара	Защищенные							
Степень защиты от пыли и влаги	IP20							
Климатическое исполнение	УХЛ4							

таблица 1

2.2 Электрическая схема соединений представлена на рисунке 1

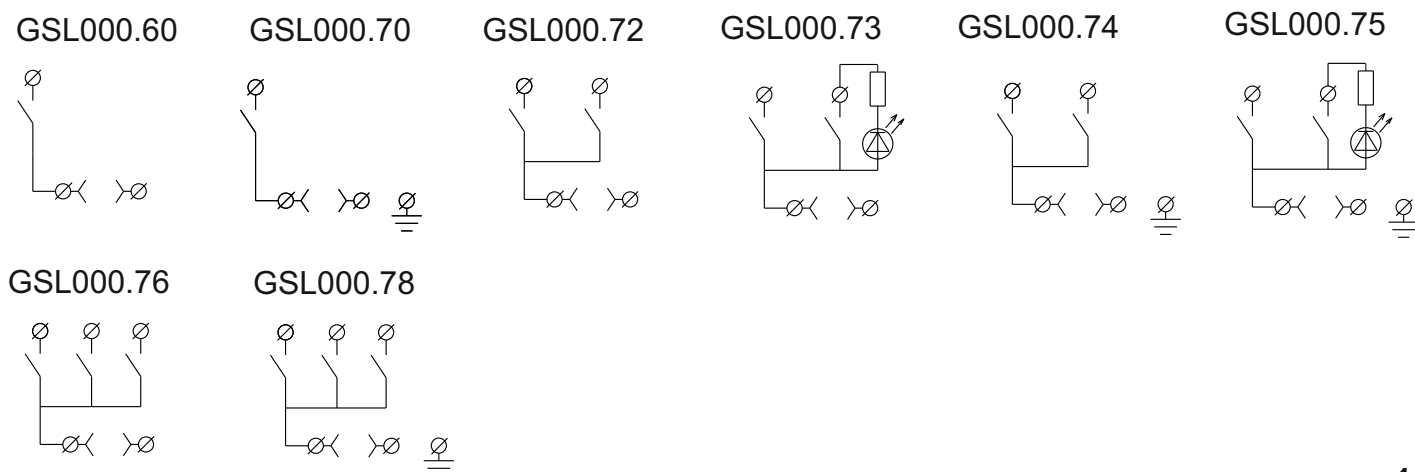
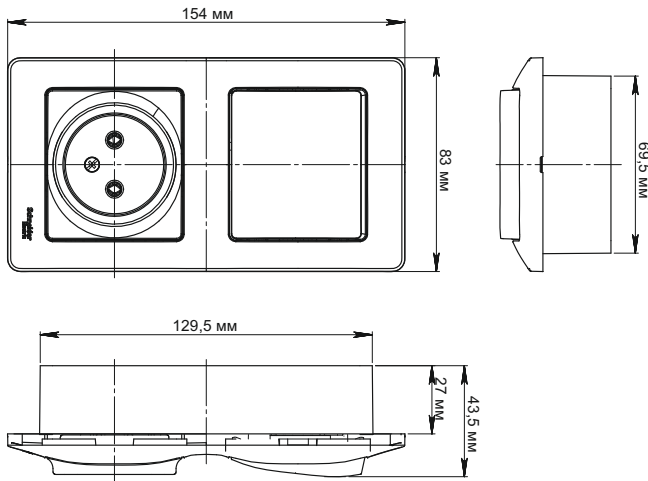


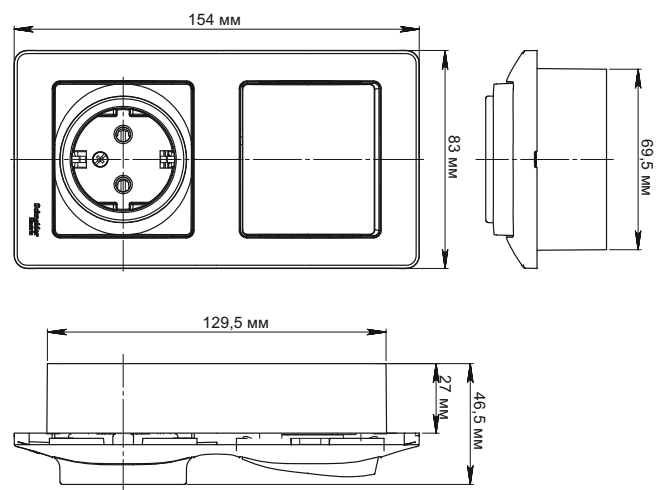
рисунок 1

2.3 Габаритные размеры представлены на рисунке 2

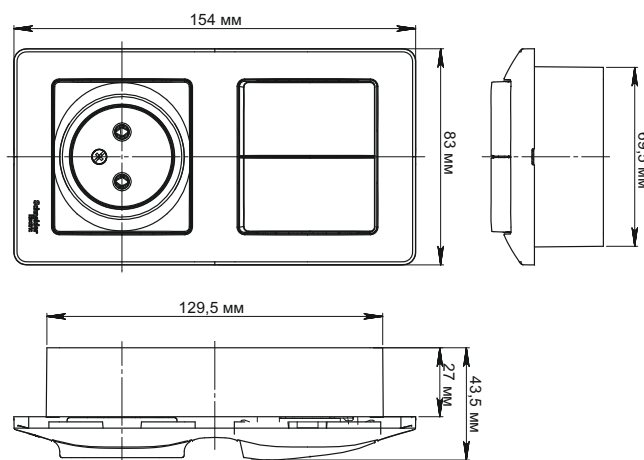
CSL000.60



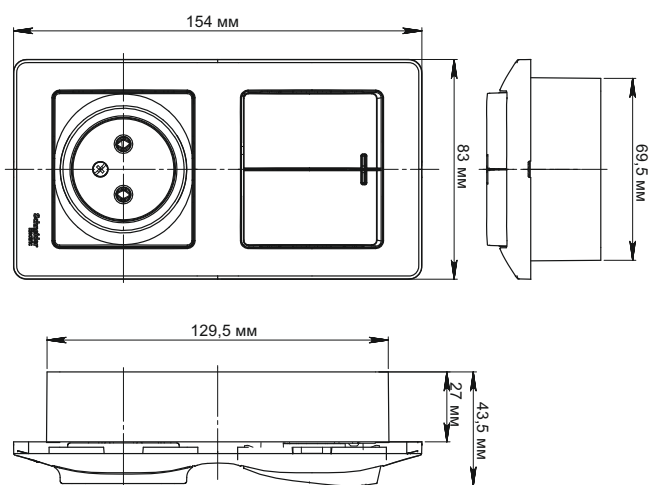
GSL000.70



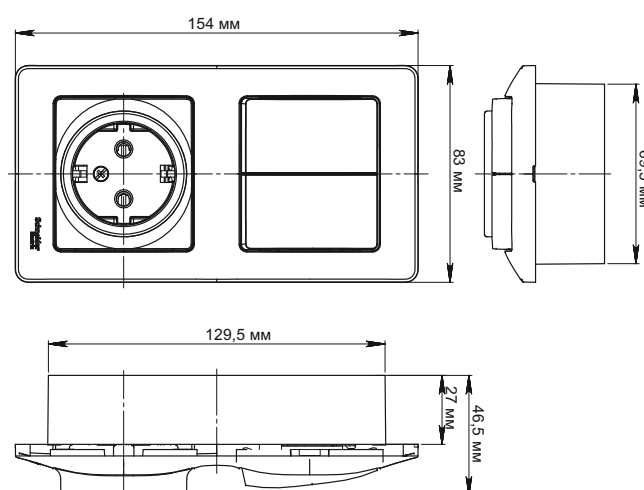
GSL000.72



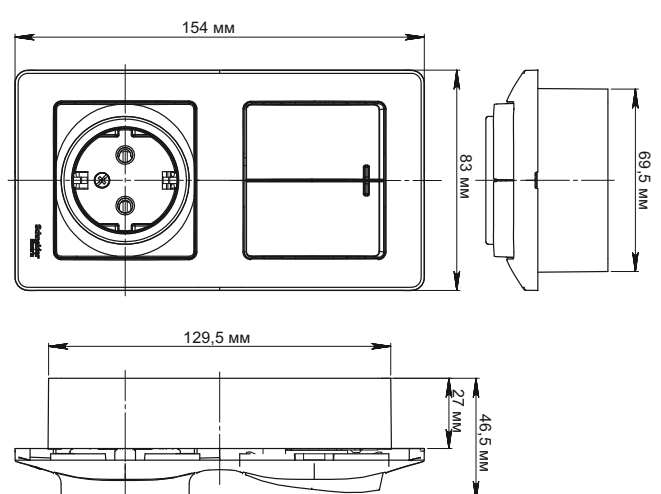
GSL000.73



GSL000.74

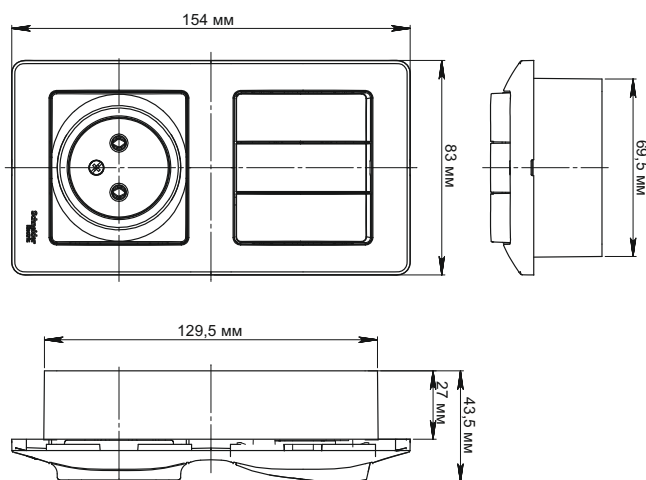


GSL000.75



2.3 Габаритные размеры представлены на рисунке 2

GSL000.76



GSL000.78

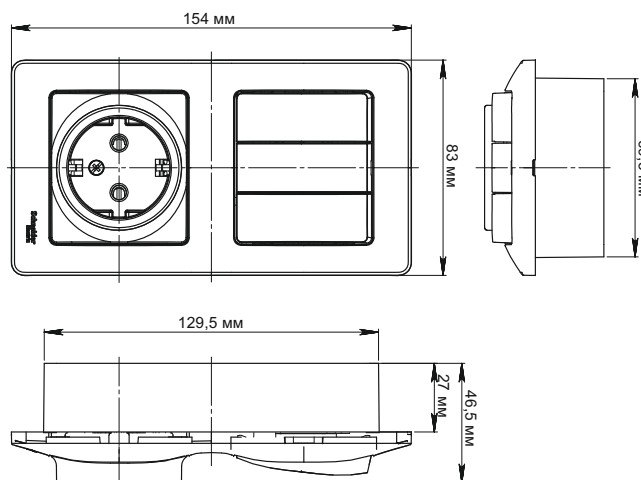


рисунок 2 (продолжение)

2.4 В комплект поставки входят:

- блок комбинированный - 1 шт.
- упаковочный пакет (Flow pack) - 1 шт.

3. Требование безопасности

3.1 Все работы должны выполняться квалифицированными специалистами

3.2 Монтаж блоков осуществлять только при отключенном электропитании сети.

Обязательно убедитесь в отсутствии напряжения на месте работ с помощью индикаторной отвертки.

ЗАПРЕЩАЕТСЯ

ЭКСПЛУАТАЦИЯ И МОНТАЖ БЛОКОВ ПРИ ОБРАЗОВАНИИ ТРЕЩИН ИЛИ СКОЛОВ В ОСНОВАНИИ РОЗЕТКИ И ВЫКЛЮЧАТЕЛЯ ИЛИ КРЫШКЕ.

ЗАПРЕЩАЕТСЯ

ПОДКЛЮЧЕНИЕ БЛОКОВ К НЕИСПРАВНОЙ ЭЛЕКТРОПРОВОДКЕ

4. Инструкция по монтажу

4.1 Вывернуть центральный винт и снять крышку розетки.

4.2 Снять клавиши путем легкого отжатия лезвием отвертки боковой стенки клавиш по оси качения.

4.3 Вывернуть 2 винта-самореза на крышке блока после снятия клавиш, разъединить конструкцию.

4.4 Прикрепить корпус блока к стене двумя шурупами или методом замоноличивания, пропустив в соответствующие отверстия монтажные провода.

4.5 Подсоединить провода, просунув зачищенные концы в пазы контактных зажимов;

4.6 Произвести сборку блока в обратной последовательности.

5. Указания по эксплуатации

- 5.1 Блоки следует эксплуатировать в цепях переменного тока при номинальном напряжении не выше 250 В и номинальном токе 16 А для розеток; для выключателей не более 10А
- 5.2 Способы установки - закрепление саморезами или замоноличивание коробки в стену .
- 5.3 Защищенные концы подсоединяемых проводов должны быть не более 9 мм.
- 5.4 Изделия не содержат деталей из материалов, относящихся к категории опасных отходов согласно ГОСТ 30775 и подлежат утилизации обычным способом – складированием на земле, например на свалке.

6. Условия транспортирования и хранения

- 6.1 Условия транспортирования блоков в части воздействия механических факторов внешней среды должны соответствовать группе С по ГОСТ 23216, в части воздействия климатических факторов – группе 4 по ГОСТ 15150.
- 6.2 Условия хранения блоков - в упаковке предприятия-изготовителя при температуре от +5°C до +40°C и относительной влажности 60%

7. Гарантийные обязательства

Гарантийный срок эксплуатации блоков комбинированных – 2 года.
Срок службы блоков – 10 лет.

8. Свидетельство о приемке

Изделие изготовлено в соответствии с действующей технической документацией и признано годным для эксплуатации.

Дата изготовления _____

Штамп технического контроля изготовителя _____

Дата продажи _____ Штамп магазина _____

Изготовитель: ООО «Потенциал», 425350, Россия, г. Козьмодемьянск, ул. Быстрова, д.1.

RU Поставщик: АО «Шнейдер Электрик», 127018, Россия, г. Москва, ул. Двинцев, д.12., корп.1.

Центр поддержки клиентов
Телефон: +7 (800) 200 64 46 (многоканальный)
Тел.: (495) 777 99 98, факс: (495) 777 99 94
ru.ccc@www.schneider-electric.ru
www.schneider-electric.ru

UA Поставщик: ТОВ «Шнейдер Електрик Україна»,
Адреса: 04073, Україна, Київ, просп. Московський, 13-В, літера "А"
www.schneider-electric.ua,
тел: (38044) 538-14-70

KZ Импорттаушы/шағым қабылдаушы тарап:
«Шнейдер Электрик» ЖШС, 050009,
Қазақстан Республикасы, Алматы қ-сы, Абай даңғ., 151/115.
www.schneider-electric.com/kz,
тел: +7/727/357-23-57