

Разъединители серии П

ТУ3424-063-05758109-2012

Соответствуют требованиям ГОСТ Р 50030.3



Предназначены для пропускания номинальных токов, включения, переключения и отключения без нагрузки электрических цепей номинальной частотой 50 и 60 Гц и напряжением до 380 В переменного тока и 220 В постоянного тока в устройствах распределения электрической энергии. Область применения: ВРУ жилых, общественных и промышленных зданий, шкафы и пункты распределительные, трансформаторные подстанции.



Преимущества

- Обеспечение надежной работы и безопасности эксплуатации
 - контактная система ножевого типа с видимым разрывом цепи;
 - токоведущие элементы изготовлены из электротехнической меди марки М1;
 - применение механически прочных и не поддерживающих горение пластических материалов.
- Расширенные области применения
 - возможность применения в суровых условиях эксплуатации - климатическое исполнение УХЛ.

Особенности конструкции



Необходимое контактное нажатие обеспечивается пружинами на контактных стойках и сферическими шайбами на шарнирных стойках.



В конструкции разъединителя применена контактная система ножевого типа с видимым разрывом цепи.

Структура условного обозначения

Разъединитель ПЦ X₁-X₂X₃X₄А-УХЛЗ-КЭАЗ

Разъединитель	- Группа изделий
П	- Серия
Ц	- Центральный привод
X ₁	- Обозначение условного теплового тока: 1 - 100 А; 2 - 250 А; 4 - 400 А
X ₂ X ₃ X ₄	- Номинальный ток, А: 100; 250; 400
УХЛЗ	- Климатическое исполнение и категория размещения
КЭАЗ	- Торговая марка

Пример записи условного обозначения разъединителя на рабочий ток 400 А с центральным приводом, климатического исполнения УХЛЗ :

Разъединитель ПЦ4-400А-УХЛЗ-КЭАЗ

Технические характеристики

Наименование параметра	Значение параметра
Номинальное рабочее напряжение (U _р), В	380 AC, 220 DC
Номинальные рабочие токи (I _р), А	100; 250; 400
Номинальная частота переменного тока, Гц	50 и 60
Номинальная включающая и отключающая способность при напряжении 1,05 U _р , коэффициенте мощности 0,95, при токе: 1,5 I _р (100, 250 и 400 А), 1,0 I _р (630 А), циклов ВО	10
Номинальный кратковременно выдерживаемый ток, кА	3 3 4,8
Механическая износостойкость, циклов ВО, не менее	2500
Количество и сечение подключаемых проводников, мм ² (max)	
На ток 100 А	2x50
На ток 250 А	2x150
На ток 400 А	3x120
На ток 630 А	4x120
Номинальный режим эксплуатации	продолжительный
Степень защиты по ГОСТ 14254	IP00
Класс защиты от поражения электрическим током по ГОСТ 12.2.007.0	0
Категория применения по ГОСТ Р 50030.3	AC-20B, DC-20B

Артикулы

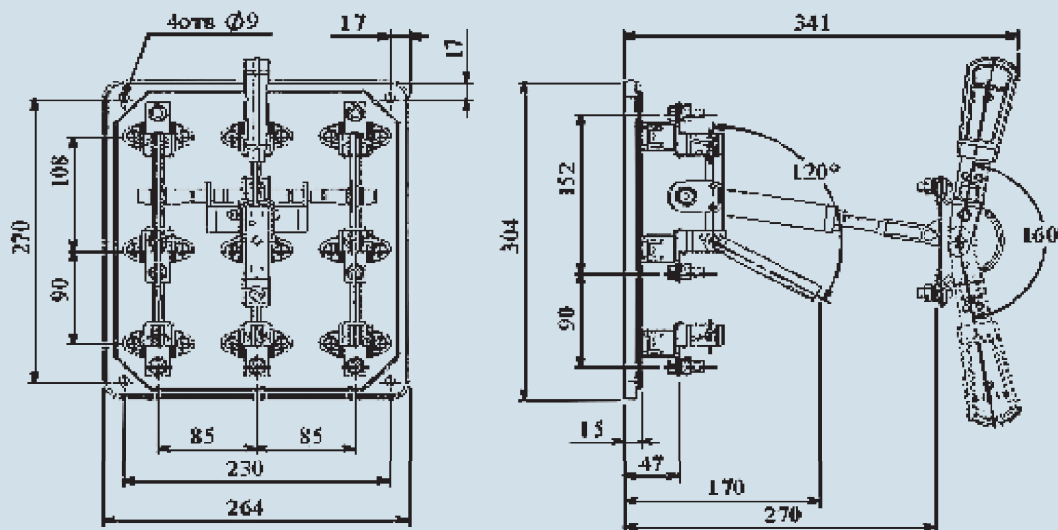
Наименование	Номинальное рабочее напряжение, В	Номинальный ток, А	Номинальный кратковременно выдерживаемый ток, кА	Артикул
ПЦ-1-100А-УЗ	380	100	3	113893
ПЦ-2-250А-УЗ		250	3	113896
ПЦ-4-400А-УЗ		400	4,8	113897

Комплект поставки

Наименование	ПЦ
Разъединитель серии П	+
Упаковочная коробка	+
Крепежные детали для подсоединения внешних проводников	+

Габаритные, установочные размеры и масса

Разъединитель ПЦ на номинальный ток 100 А



Разъединитель ПЦ на номинальные токи 250 А и 400 А

