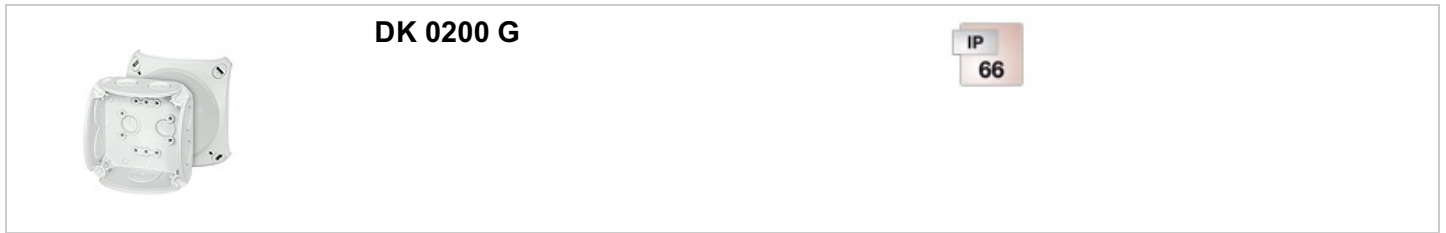


с клеммами и без



DK 0200 G

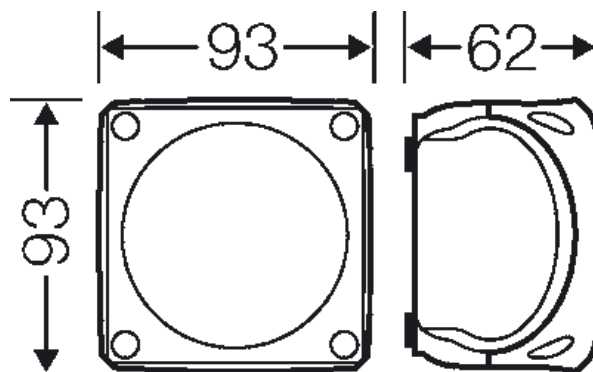
IP  
66

- Без клемм
- С интегрированными эластичными мембранами, которые могут быть удалены для установки кабельных вводов с разгрузкой натяжения, Ø зажимаемого кабеля 6.0-15.0 mm
- С одним кабельным вводом в основании коробки, Ø зажимаемого кабеля 6.0-13.0 mm
- Защелки крышки с возможностью опломбировки без дополнительных аксессуаров
- Фиксатор кабеля и внешние крепления на стену – в комплекте
- Цвет: серый, RAL 7035

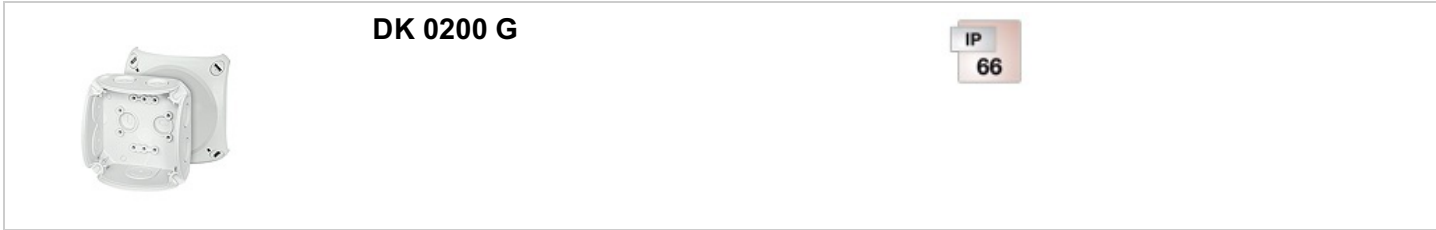
Материал:	PP (полипропилен)
Степень защиты:	IP 66
Монтажная ширина	74 мм
Монтажная высота	74 мм
макс. глубина монтажа	47 мм
ширина	93 мм
высота	93 мм
глубина	62 мм
Вес:	0,099 кг
согласно нормам	IEC 60670-22

### Чертежи

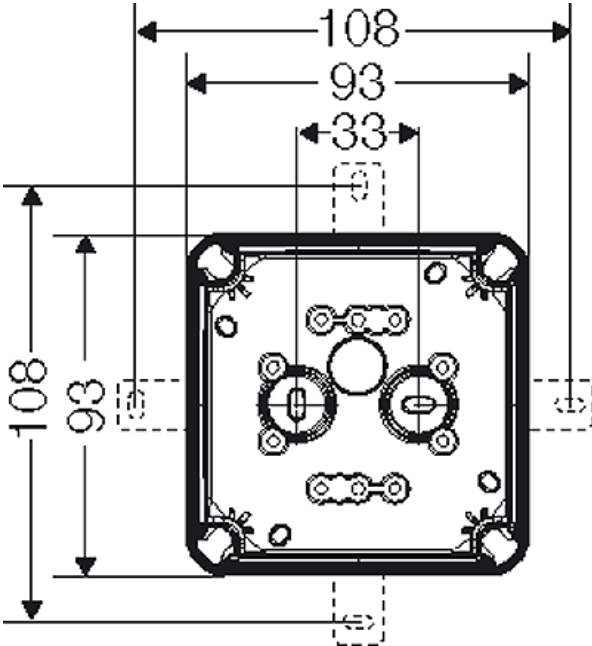
Чертеж с размерами



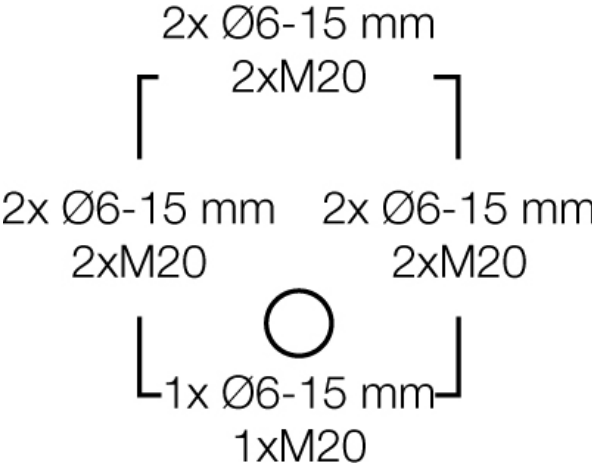
с клеммами и без



Подробные размеры



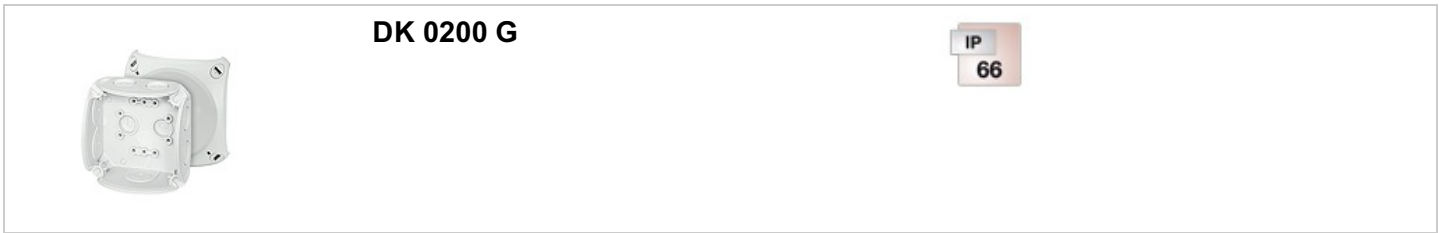
Стенки корпуса



**Условия работы и окружающей среды**

Область применения	Пригодны для установки как внутри, так и вне помещений. При наружной установке необходима защита от воздействия окружающей среды.
Температура окружающего воздуха:	Максимальное значение + 40 °C Минимальное значение - 25 °C
Противопожарная защита при замыканиях внутри корпуса	Требования к электрическим устройствам из правил и законов о средствах производства Минимальные требования - Испытание нитью накала согласно IEC 60695-2-11: - 650 °C для корпусов и кабельных вводов - 850 °C для токопроводящих частей
Горючесть	Испытание нитью накала IEC 60695-2-11: 750 °C стандарт UL 94: V-2 трудновоспламеняющийся

с клеммами и без



DK 0200 G

IP  
66

самозатухающие

степень защиты от механических нагрузок

IK07 (2 Joule)

Токсические характеристики

без галогенов  
без силикона  
"без силикона и галогена" в соответствии с испытанием на  
кабелях и изолированных проводах - выделение дымовых  
газов - согласно IEC 60 754-2

Примечание:

Свойства материала см. в Технических данных