



"Сура" РКУ, ЖКУ Серия 06 (М)

Сфера применения:

- освещение улиц, дорог
- освещение площадей,
- освещение стоянок, территорий гаражных кооперативов,
- освещение железнодорожных платформ,
- территорий учебно-образовательных учреждений,
- освещение открытых площадей спортивного назначения.
- освещение открытых площадей производственного назначения.

Особенности устройства и монтажа:

Корпус - отражатель изготовлен методом глубокой вытяжки из листовой стали, корпус окрашен атмосферостойкой порошковой краской, внутренняя часть корпуса покрыта светоотражающей краской.

Дроссельный отсек и оптический отсек находятся в общем корпусе, что исключает прямое проникновение твердых тел и влаги внутрь светильника.

Светильники выпускаются в климатическом исполнении У 1.

Светильники выпускаются как с защитным стеклом из полиметилметакрилата, так и без него. Уплотняющая прокладка для стекла изготовлена из резины.

Светильники устанавливаются на Г-образных кронштейнах опор под углом 15-20° к горизонту.

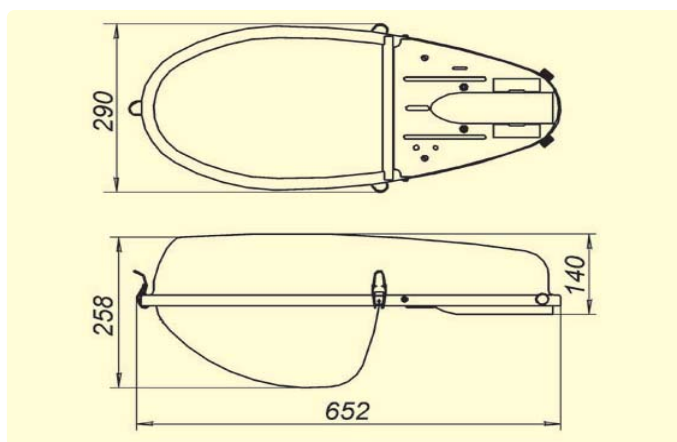
Диаметр трубы кронштейна 48 мм.


Высота установки светильника 6-12 м.

Светильник крепится к кронштейну с помощью насадки, являющейся частью корпуса светильника.

Преимущества:

- Корпус светильника окрашен атмосферостойкой порошковой краской
- Защитное стекло ударопрочное и сохраняет светопропускную способность с течением длительного времени.
- Применение корпуса-отражателя позволяет уменьшить количество деталей и снизить массу и стоимость светильника.



Баркод	Наименование светильника	Тип ламп	Цоколь	КПД %, не менее	IP дросельного / IP оптического отсека	Масса, кг	Конденсатор	Коэффициент мощности	
1030100081	"Сура" ЖКУ 06-70-009М со стеклом ИУ	ДНат 70	E 27	60	23/53	7,1	есть	0,85	1 шт. 730*300*135 мм
1030100286	"Сура" ЖКУ 06-70-009М со стеклом компл.имп. ИУ	ДНат 70	E 27	60	23/53	7,1	есть	0,85	1 шт. 730*300*135 мм
1030050126	"Сура" ЖКУ 06-100-010М со стеклом ИУ	ДНат 100	E 40	60	23/53	7,6	есть	0,85	1 шт. 730*300*135 мм
1030100270	"Сура" ЖКУ 06-100-010М со стеклом компл.имп. ИУ	ДНат 100	E 40	60	23/53	7,6	есть	0,85	1 шт. 730*300*135 мм
1030050127	"Сура" ЖКУ 06-150-011М со стеклом ИУ	ДНат 150	E 40	70	23/53	7,8	есть	0,85	1 шт. 730*300*135 мм
1030100282	"Сура" ЖКУ 06-150-011М со стеклом компл.имп. ИУ	ДНат 150	E 40	70	23/53	7,8	есть	0,85	1 шт. 730*300*135 мм
1030050128	"Сура" ЖКУ 06-250-012М со стеклом ИУ	ДНат 250	E 40	60	23/53	9,6	есть	0,85	1 шт. 730*300*135 мм
1030100284	"Сура" ЖКУ 06-250-012М со стеклом компл.имп. ИУ	ДНат 250	E 40	60	23/53	8,6	есть	0,85	1 шт. 730*300*135 мм
1030050092	"Сура" РКУ 06-125-011М без стекла ИУ	ДРЛ 125	E 27	70	23/23	5,9	нет	некомпенсирован	1 шт. 730*300*135 мм
1030050094	"Сура" РКУ 06-125-011М со стеклом ИУ	ДРЛ 125	E 27	60	23/53	6,3	нет	некомпенсирован	1 шт. 730*300*135 мм
1030050204	"Сура" РКУ 06-125-011М со стеклом компл.имп. ИУ	ДРЛ 125	E 27	60	23/53	6,3	нет	некомпенсирован	1 шт. 730*300*135 мм
1030050088	"Сура" РКУ 06-250-012М без стекла ИУ	ДРЛ 250	E 40	70	23/23	7,1	нет	некомпенсирован	1 шт. 730*300*135 мм
1030050095	"Сура" РКУ 06-250-012М со стеклом ИУ	ДРЛ 250	E 40	60	23/53	7,5	нет	некомпенсирован	1 шт. 730*300*135 мм
1030050206	"Сура" РКУ 06-250-012М со стеклом компл.имп. ИУ	ДРЛ 250	E 40	60	23/53	7,1	нет	некомпенсирован	1 шт. 730*300*135 мм