

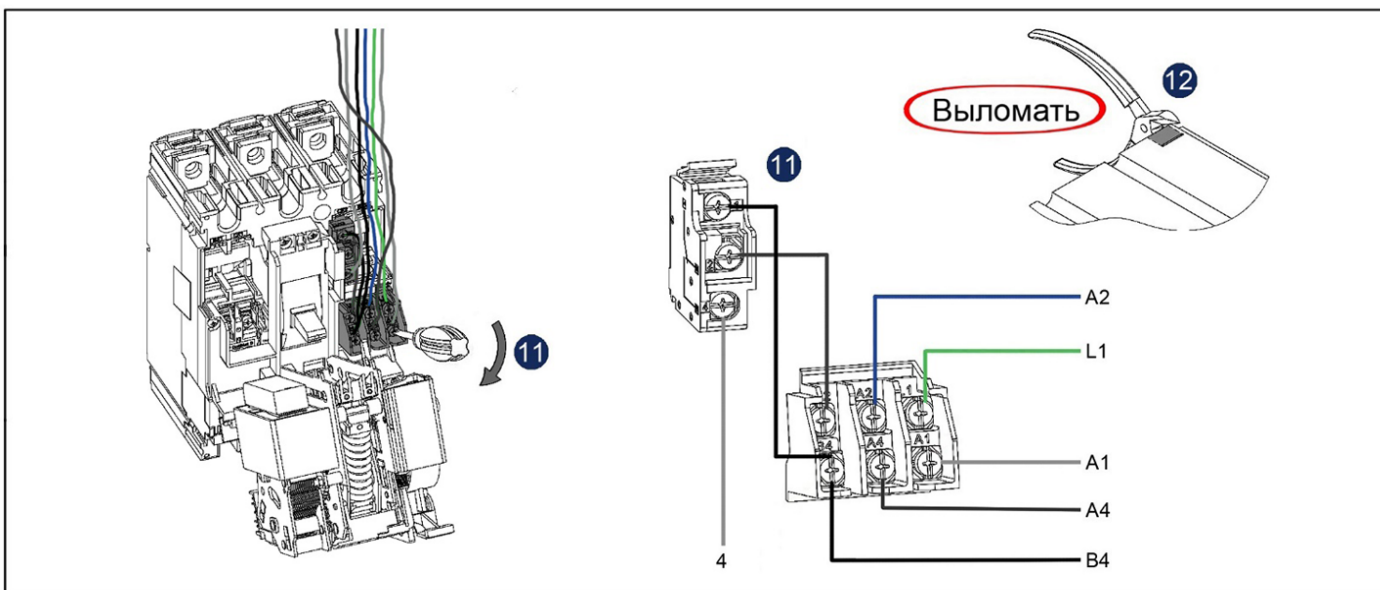
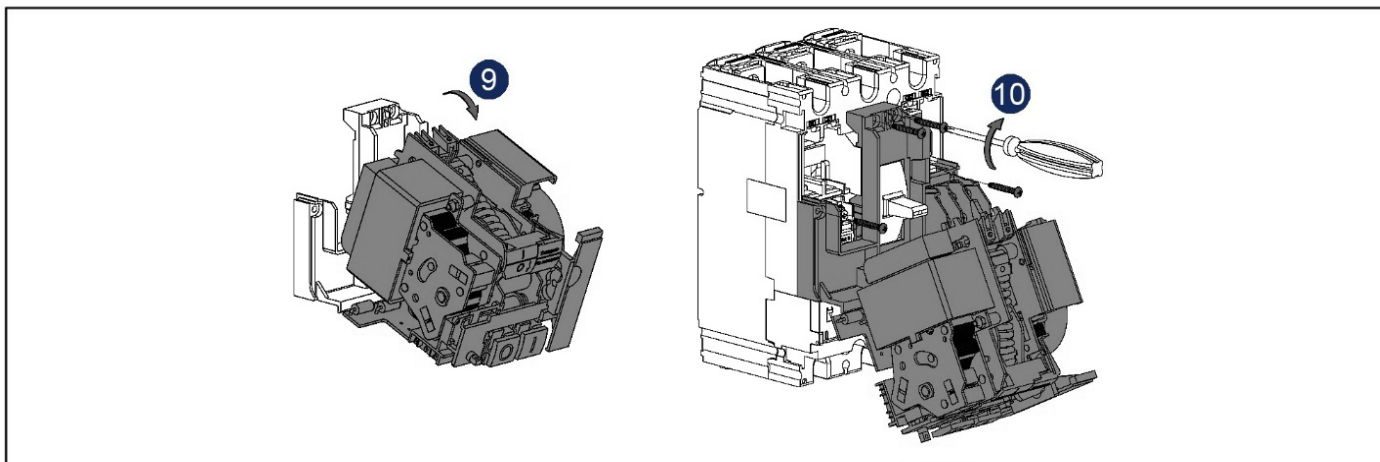
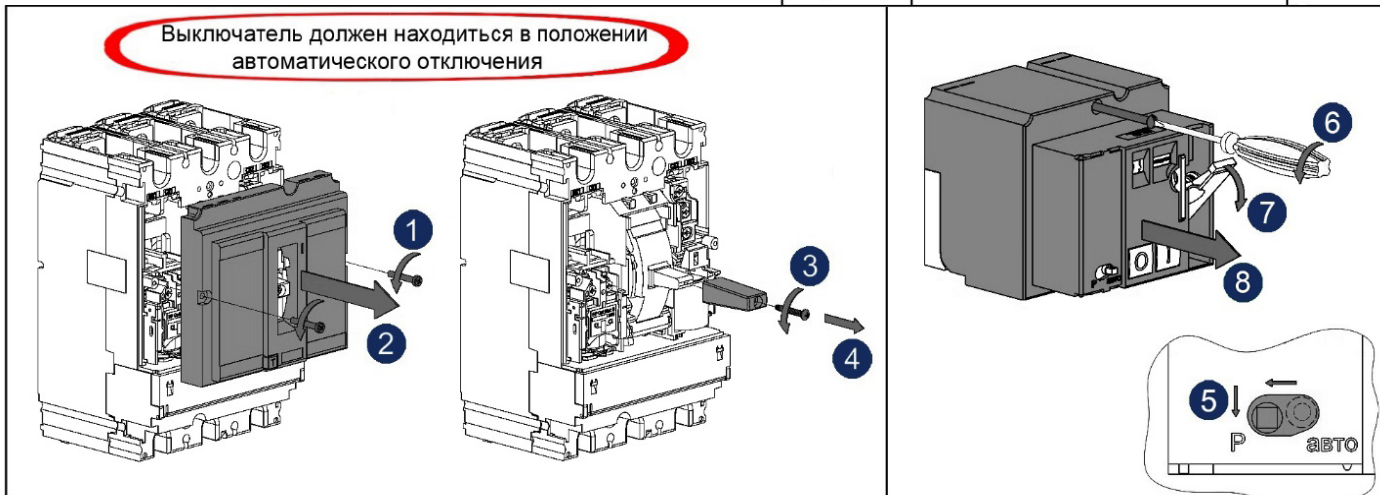
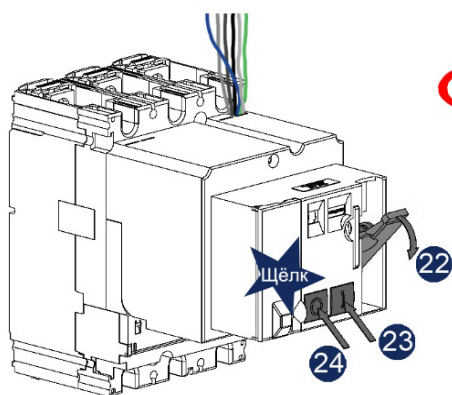
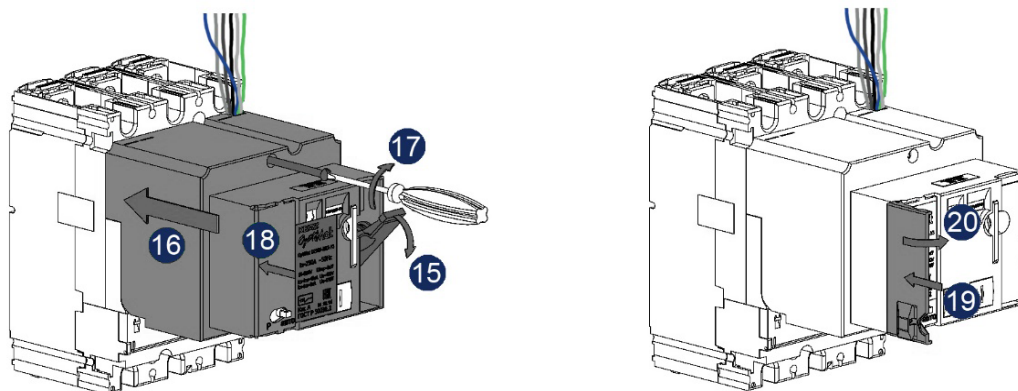
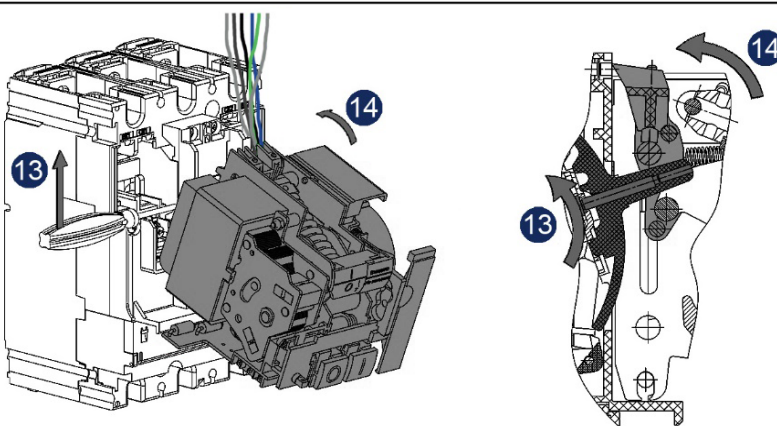


Привод двигательный ПД OptiMat D100 и OptiMat D250

	
	Винт 3x1,0x20.01.016-2 ГОСТ 10621-80
	4 шт.



Смещаем рукоятку выключателя для посадки привода



Проверка

