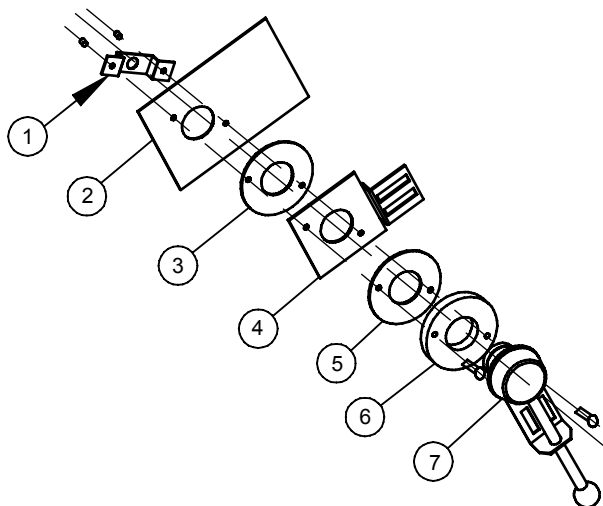


Рукоятка OptiSwitch DI-5, DI-6 (2000~3150A)

Рис. 1



Сборочные единицы рукоятки:

1. Блокировочная скоба
2. Дверца электрошкафа
3. резиновая прокладка
4. Площадка для замка
5. Прокладка
6. Шильдик
7. Рукоятка

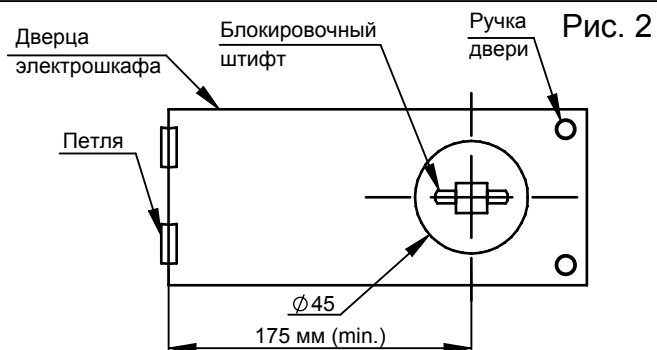


Рис. 2

1. Выключатель должен быть установлен как можно дальше от дверных петель.
2. Минимальное расстояние от петель должно составлять 175 мм, чтобы не создавать помех при открытии и закрытии.
3. Просверлите отверстие диаметром 45 мм для монтажа рукоятки. В случае невозможности точно позиционировать место для сверления отверстия диаметром 45 мм, к внутренней поверхности двери нужно приложить телескопический вал и отметить (карандашом или иным способом) место его требуемого крепления.
4. Как показано на рис. 2 блокировочный штифт должен находиться в горизонтальном положении в то время, как переключатель находится в положении OFF.

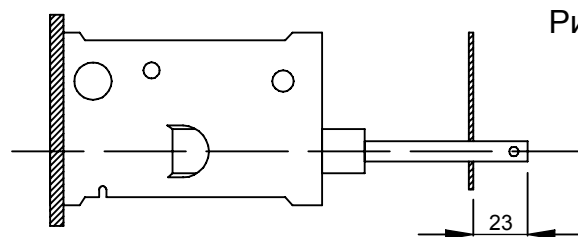


Рис. 3

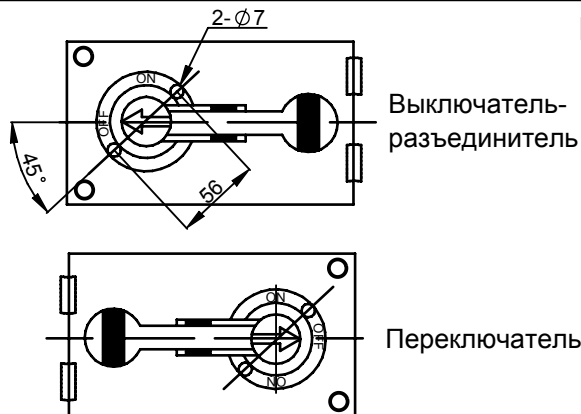
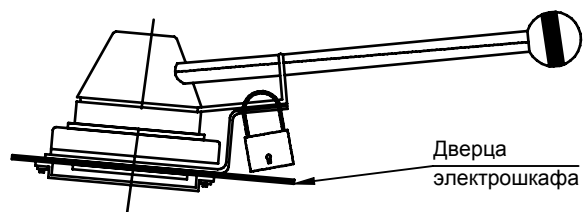


Рис. 4

Соедините рукоятку с валом на наружной стороне дверцы электрошкафа как показано на рис.4, перенесите отверстия с шильдика на рукоятку и просверлите два отверстия диаметром 7 мм.

ВНИМАНИЕ

Не затягивайте крепежный винт пока дверца электрошкафа не закроется и ручка не займет свое место.



OptiSwitch DI-5, DI-6 (2000~3150A)

