

10 Транспортирование и хранение

10.1 Извещатели в транспортной таре перевозятся любым видом крытых транспортных средств (в железнодорожных вагонах, закрытых автомашинах, трюмах и отсеках судов, герметизированных отапливаемых отсеках самолетов и т.д.) в соответствии с требованиями действующих нормативных документов.

10.2 Расстановка и крепление в транспортных средствах ящиков с извещателями должны обеспечивать их устойчивое положение, исключать возможность смещения ящиков и удары их друг о друга, а также о стенки транспортных средств.

10.3 Условия транспортирования должны соответствовать условиям хранения 5 по ГОСТ 15150-69.

10.4 Хранение извещателей в упаковке должно соответствовать условиям 2 по ГОСТ 15150-69.

11 Гарантии изготовителя

11.1 Предприятие-изготовитель гарантирует соответствие извещателя требованиям технических условий при соблюдении потребителем условий транспортирования, хранения, монтажа и эксплуатации.

Гарантийные обязательства распространяются на оборудование, установленное, настроенное и эксплуатируемое организациями, имеющими соответствующие лицензии и допуски, а также аттестованными специалистами, имеющими соответствующий квалификационный уровень. В случае установки оборудования специалистами, не имеющими соответствующих допусков, причины возникших сбоев в работе устанавливаются на основании экспертного заключения.

11.2 Гарантийный срок эксплуатации – 18 месяцев со дня ввода в эксплуатацию, но не более 24 месяцев с даты выпуска.

11.3 В течение гарантийного срока эксплуатации предприятие-изготовитель производит безвозмездный ремонт или замену извещателя. Предприятие-изготовитель не несет ответственности и не возмещает ущерба за дефекты, возникшие по вине потребителя при несоблюдении правил эксплуатации и монтажа, а также в случае нарушения пломбы при попытке самостоятельного ремонта извещателя.

11.4 В случае выхода из строя извещателя в период гарантийного обслуживания его следует вместе с настоящим паспортом вернуть по адресу:

**Россия, 410056, г. Саратов, ул. Ульяновская, 25,
ООО «КБ Пожарной Автоматики»**

с указанием наработки извещателя на момент отказа и причины снятия с эксплуатации.

12 Сведения о сертификации

12.1 Декларация о соответствии № **TC N RU Д-РУ.АЛ92.В.16970** действительна по 01.02.2021. Оформлена на основании протокола испытаний № 329/15 от 01.02.2016 года, Испытательного центра ООО «ТЕСТ-ГРУПП» аттестат № 4265-2 сроком действия до 26.12.2016.

**Телефоны технической поддержки: 8-800-775-12-12 для абонентов России ,
8-800-080-65-55 для абонентов Казахстана,
+7-8452-22-11-40 для абонентов других стран**



RUBEZH
Россия, 410056, Саратов
ул. Ульяновская, 25
тел.: (845-2) 222-972
тел.: (845-2) 510-877
факс: (845-2) 222-888
<http://td.rubezh.ru>
td_rubezh@rubezh.ru

ООО «КБ Пожарной Автоматики»

ИЗВЕЩАТЕЛЬ ОХРАННЫЙ МАГНИТОУПРАВЛЯЕМЫЙ

АДРЕСНЫЙ

ИО 10220-2

Паспорт

ПАСН.425123.001 ПС

Редакция 1

Свидетельство о приемке и упаковке

Извещатель охранный магнитоуправляемый адресный ИО 10220-2,

заводской номер: _____

соответствует требованиям технических условий ПАСН.425123.001 ТУ, признан годным для эксплуатации и упакован согласно требованиям, предусмотренным в действующей конструкторской документации.

Дата выпуска

Упаковывание произвел

Контролер

1 Основные сведения об изделии

1.1 Извещатель охранный магнитоуправляемый адресный ИО 10220-2 (далее – извещатель) предназначен для обнаружения несанкционированного проникновения на охраняемые объекты.

1.2 Извещатель предназначен для работы с прибором ППКОПУ 011249-2-1 «Рубеж-2ОП» прот. R3.

1.3 Извещатель маркирован товарным знаком по свидетельствам №238392 (РУБЕЖ) и №255428 (RUBEZH).

1.4 Питание извещателя и передача сигнала осуществляется по униполярной адресной линии связи (далее – АЛС), подключенной к прибору. Работоспособность извещателя подтверждается миганием оптического индикатора.

1.5 В системе извещатель занимает один адрес.

1.6 Извещатель рассчитан на непрерывную эксплуатацию при температуре окружающего воздуха от минус 20 до плюс 60 °С и максимальной относительной влажности воздуха (93 ± 2) %, без образования конденсата.

2 Основные технические данные

2.1 Извещатель передает сигнал «Тревога» по АЛС в прибор при открывании подвижных частей охраняемых конструкций.

2.2 Гарантированное состояние контактов извещателя:

– замкнутое – не менее 10 мм;

– разомкнутое – не более 45 мм.

2.3 Максимальное установочное расстояние между магнитом и управляемым контактом – не более 10 мм.

2.4 Максимальное установочное смещение магнита относительно управляемого контакта – не более 3 мм.

2.5 Номинальное напряжение питания извещателя, получаемое от АЛС, 36 В.

2.6 Максимальный ток потребления в дежурном режиме при напряжении питания 36 В – не более 0,2 мА.

2.7 Время технической готовности к работе – не более 5 с.

2.8 Для информации о состоянии извещателя предусмотрен оптический индикатор. Контроль работоспособности извещателя осуществляется при помощи оптического тестера ОТ-1. Режимы индикации приведены в таблице 1.

Таблица 1

Состояние	Индикация
«Дежурное»	Мигание один раз в (4 – 5) с
«Тревога»	Мигание два раза в секунду
«Тест»	Частое мигание в течение (2-3) с после воздействия луча оптического тестера ОТ-1

2.9 Габаритные размеры:

- извещателя – не более 52 × 17 × 6 мм.
- магнита – не более 52 × 17 × 6 мм.

2.10 Масса:

- извещателя – не более 0,01 кг.
- масса магнита – не более 0,01 кг.

2.11 Длина выводов – не менее 0,4 м.

2.12 Степень защиты, обеспечиваемая оболочкой извещателя, – IP41 по ГОСТ 14254-96.

2.13 Извещатель относится к изделиям конкретного назначения, вида I по ГОСТ 27.003-90.

2.14 Средний срок службы – 10 лет.

2.15 Средняя наработка на отказ – не менее 60000 ч.

2.16 Вероятность безотказной работы за 1000 ч – не менее 0,98.

3 Комплектность

- Извещатель ИО 10220-2..... 1 шт.
- Паспорт..... 1 экз.

4 Указания мер безопасности

4.1 По способу защиты от поражения электрическим током извещатель соответствует классу I по ГОСТ 12.2.007.0-75.

4.2 Конструкция извещателя удовлетворяет требованиям электро- и пожарной безопасности по ГОСТ 12.2.007.0-75 и ГОСТ 12.1.004-91.

5 Устройство и принцип работы извещателя

5.1 Извещатель представляет собой адресное устройство, формирующее сигнал «Тревога» при открывании двери, окна и т.п.

5.2 Извещатель состоит из управляемого контакта и магнита.

Внешний вид и установочные размеры извещателя приведены на рисунке 1.

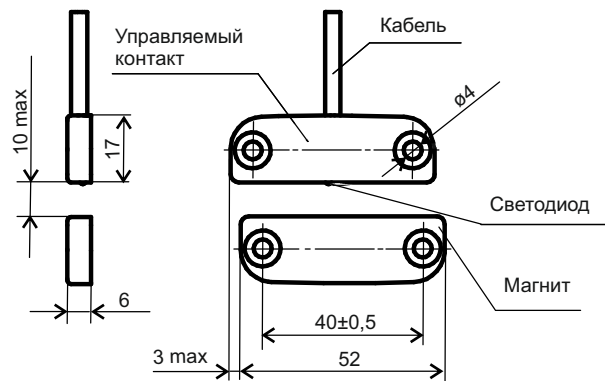


Рисунок 1

6 Размещение, порядок установки и подготовка к работе

6.1 При размещении и эксплуатации извещателя необходимо руководствоваться РД 78.145 «Системы и комплексы охранной, пожарной и охранно-пожарной сигнализации. Правила производства и приемки работ».

6.2 Размещение и монтаж извещателя на объекте контроля должны производиться по заранее разработанному проекту.

6.3 Крепление извещателя производится в верхней части блокируемого элемента, магнитоуправляемый контакт устанавливается на неподвижной части блокируемого элемента, а узел постоянного магнита – на подвижной части.

6.4 При монтаже не допускается подвергать узлы извещателя ударам, а также подгибать провод.

6.5 На работу извещателя не оказывают влияние естественные воздушные потоки, циркулирующие в закрытом отапливаемом помещении, а также электромагнитное излучение УКВ-диапазона. Извещатель не является источником каких-либо помех по отношению к аналогичным извещателям другого типа и назначения, а также по отношению к бытовой радиоаппаратуре.

6.6 При получении упаковки с извещателями необходимо:

- вскрыть упаковку;
- проверить комплектность согласно паспорту;
- проверить дату изготовления, наличие знака сертификата соответствия в паспорте и на корпусе извещателя;
- произвести внешний осмотр извещателя, убедиться в отсутствии видимых механических повреждений (трещин, сколов, вмятин и т.д.);
- убедиться в срабатывании извещателя.

6.7 Выбрать место для установки извещателя, произвести монтаж и подключение проводов к АПС.

6.8 По окончании монтажа следует запрограммировать конфигурацию ППКОПУ.

6.9 Убедиться в срабатывании извещателя при помощи оптического тестера ОТ-1, направив луч тестера на светодиодный индикатор извещателя.

7 Конфигурирование извещателя

7.1 Адрес извещателя задается с помощью программатора адресных устройств ПКУ-1 прот. R3 или с приемно-контрольного прибора по АПС1/ АПС2/ АПСТ.

7.2 Конфигурирование адресных устройств (АУ) необходимо выполнять в программе FireSec «Администратор» при создании проекта системы на объект.

7.3 При подключении АУ к системе, прибор автоматически сконфигурирует его.

8 Техническое обслуживание и проверка технического состояния

8.1 При обслуживании системы охранной сигнализации регулярно, не реже одного раза в 6 месяцев, проверять работу извещателя.

8.2 Техническое обслуживание и проверка технического состояния извещателя должны проводиться персоналом, прошедшим обучение.

8.3 Ремонт извещателя производится на заводе-изготовителе.

9 Возможные неисправности и способы их устранения

9.1 В извещателе реализован режим автоматической диагностики состояния. Перечень возможных неисправностей, их индикация и способы устранения приведены в таблице 3.

Таблица 3

Индикация	Состояние	Способ устранения
Индикатор не мигает	Нет связи с приемно-контрольным прибором	Восстановить связь
	Извещатель неисправен	Требуется ремонт