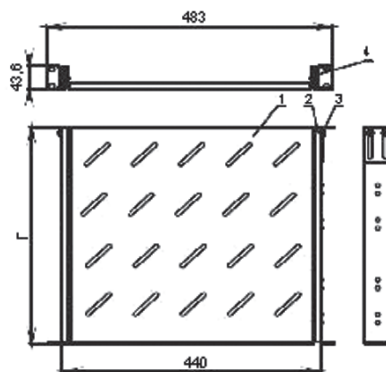


Полки выдвижные



1. Полка
2. Кронштейн
3. Уголок
4. Телескопическая направляющая



Технические характеристики:

• Высота	1U	• Покрытие	Порошковая окраска с фосфатированием
• Глубина полки (мм)	280, 350, 400, 550	• Цвет	RAL7035 (серый)
• Статическая нагрузка	40 кг	• Упаковка	1 гофрокартонная коробка
• Материал	листовая сталь		
• Тип конструкции	перфорированная		

Комплектация

Наименование	Кол-во, шт.
1. Полка выдвижная	1
2. Кронштейн	2
3. Уголок	2
4. Телескопическая направляющая	2
5. Набор монтажного крепежа (винт/шайба/гайка M6)	1 компл.

Цвет



RAL 7035



RAL 9005

Ассортимент

Наименование	Габаритные размеры (ШхГхВ), мм	Грузоподъемность, кг	Тип конструкции	Совместимость, LINEA X	Артикул, цвет серый RAL7035	Артикул, цвет черный RAL9005
19" выдвижная полка глубиной 400 мм	483x400x44	40	Перфорированная	N, W, F	SS35-400PI	SS05-400PI
19" выдвижная полка глубиной 600 мм	483x600x44	40	Перфорированная	N, S, F	SS35-600PI	SS05-600PI
19" выдвижная полка глубиной 800 мм	483x800x44	40	Перфорированная	N, S, O	SS35-800PI	SS05-800PI