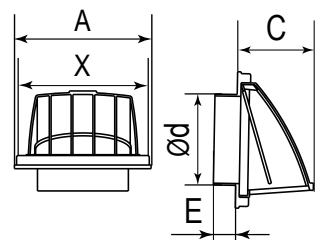


# КФВ

Строительство и ремонт • Вентиляция • Воздухораспределители • Street line



Выход вытяжной с обратным клапаном и фланцем



Габаритные размеры

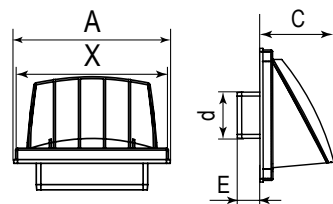
Артикул	A	X	d	C	E
1515K10ФВ	150	105	Ø100	14,5	25
1515K12,5ФВ	150	105	Ø125	14,5	25
1919K15.16ФВ	190	145	Ø150-160	14,5	25

Стенной выход КФВ устанавливается на наружных выходах вентиляционных систем. Состоит из двух частей, что облегчает монтаж и обслуживание. Имеет гравитационный клапан, предотвращающий обратную тягу. КФВ изготавливается из ASA-пластика, сохраняющего внешний вид под воздействием солнечных лучей и атмосферных осадков.

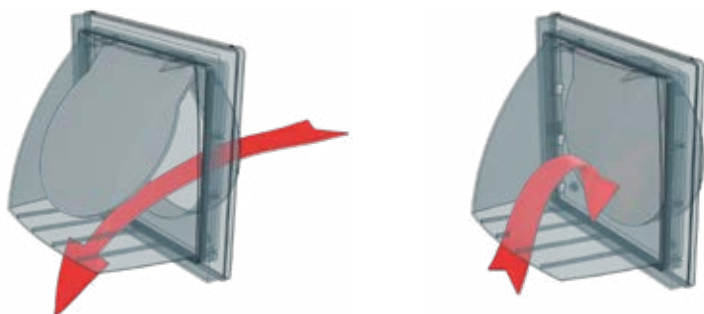
Цветовые исполнения



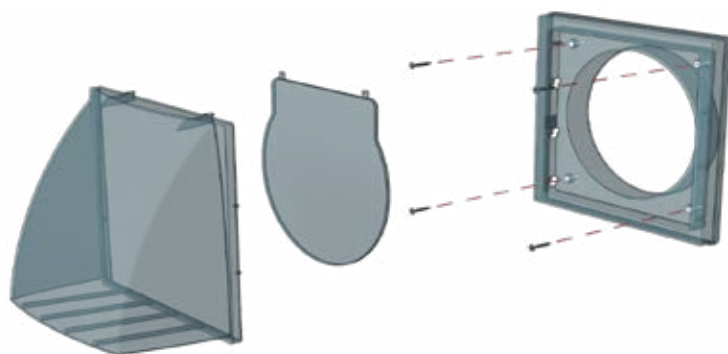
Изделие устойчиво к перепадам температур и атмосферным осадкам



Артикул	A	X	d	C	E
1515K511ФВ	150	105	110x55	14,5	25



Оригинальная конструкция обратного клапана препятствует возникновению обратной тяги.



Способ монтажа стенного выхода КФВ с помощью саморезов.

