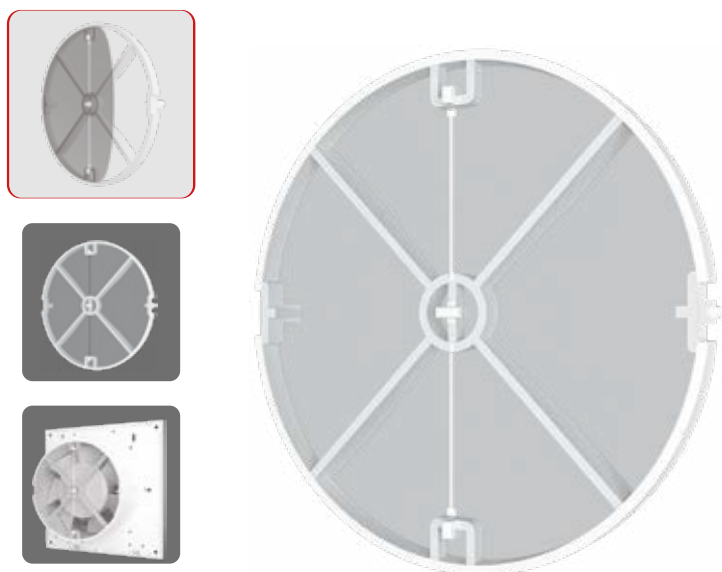


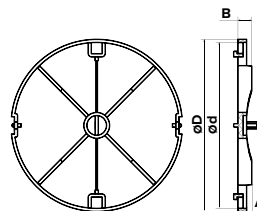
Обратный клапан BV



Строительство и ремонт • Вентиляция • Вентиляторы вытяжные • Обратные клапаны



- Предназначен для защиты от обратной тяги.
- Створки выполнены из полиэстеровой пленки, а каркас — из ABS-пластика.
- Для вентиляторов с диаметром фланца 100, 125 и 150 мм.



Артикул	ØD	Ød	B	A
10BV	99,6	96	8	5
12,5BV	124,2	120,6	10	7
15BV	149,5	145,9	14	10

RF 4, 5, 150	FLOW 4, 5
VP 4, 5, 150	ERA 4, 5, 6
OPTIMA 4, 5	PROFIT 4, 5, 150
B 4, 5	COMFORT 5
C 4, 5	FAVORITE 5
	DISC 4, 5
	STANDARD 4, 5
	EURO 4, 5, 6

Инструкция по установке:

1 Установить клапан на фланец вентилятора в определенном положении.

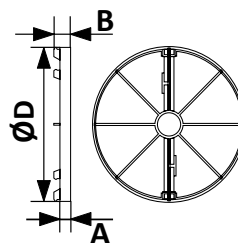
2 Снять защитную пластину.

Обратный клапан ОК

Строительство и ремонт • Вентиляция • Вентиляторы вытяжные • Обратные клапаны



- Предназначены для защиты от обратной тяги.
- Изготавливается из ABS-пластика.
- Пружинный механизм обеспечивает надежное перекрытие воздушного потока.
- Для вентиляторов с диаметром фланца 100, 125 и 150 мм.



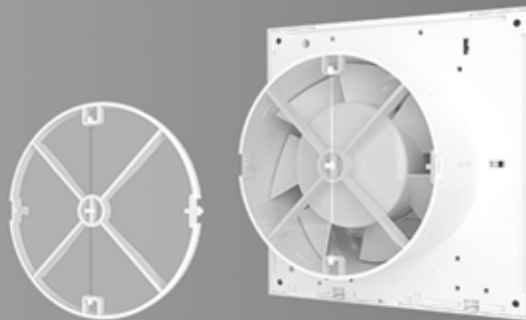
Артикул	D	B	A
100 OK	99,6	10,5	7
125 OK	124,2	12	8,5
150 OK	149,5	13,5	10

A 4, 5, 6	COMFORT 4	AURA 4, 5
D 4, 5	FAVORITE 4	SLIM 4, 5, 6
	E 100, 125, 150	SILENT 4, 5
	ERA 4, 5	
	EURO 4, 5, 6	
	NEO 4, 5, 6	
	DISC 4, 5	
	STANDARD 4, 5	

Обратный клапан снабжен пружинным механизмом, который обеспечивает полное перекрытие воздушного потока и не препятствует естественной вентиляции.

Обратный клапан BV

Слюдовой обратный клапан, отличающийся простотой конструкции. Устанавливается на вентиляторы торговых марок ERA и AURAMAX



Обратный клапан ОК



Обратный клапан с креплением на замках с четырех сторон



Бесшумный обратный клапан

