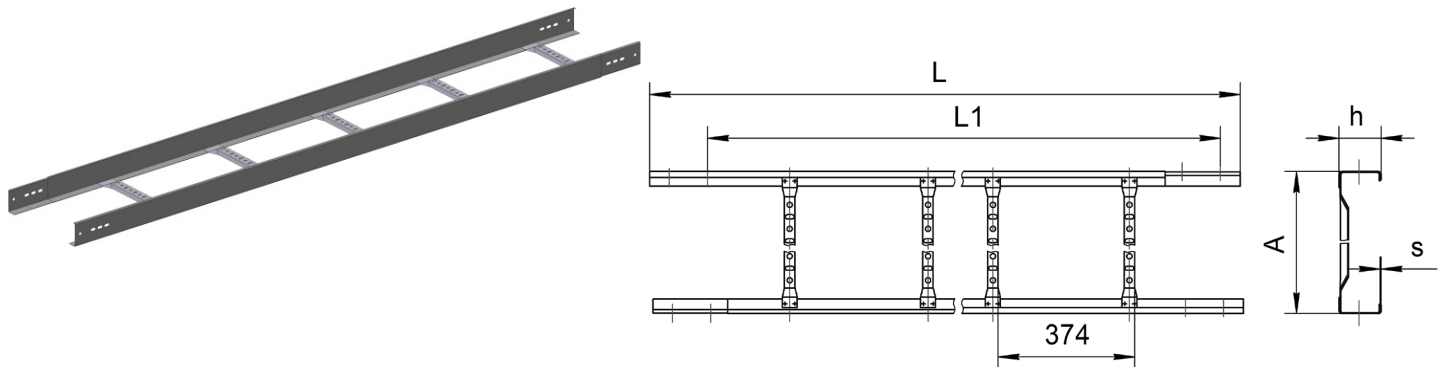


## Лотки прямые НЛ-П

УТ1,5 – горячеоцинкованная сталь УТ2,5 – сталь, оцинкованная методом Сендзимира УЗ – лакокрасочное покрытие



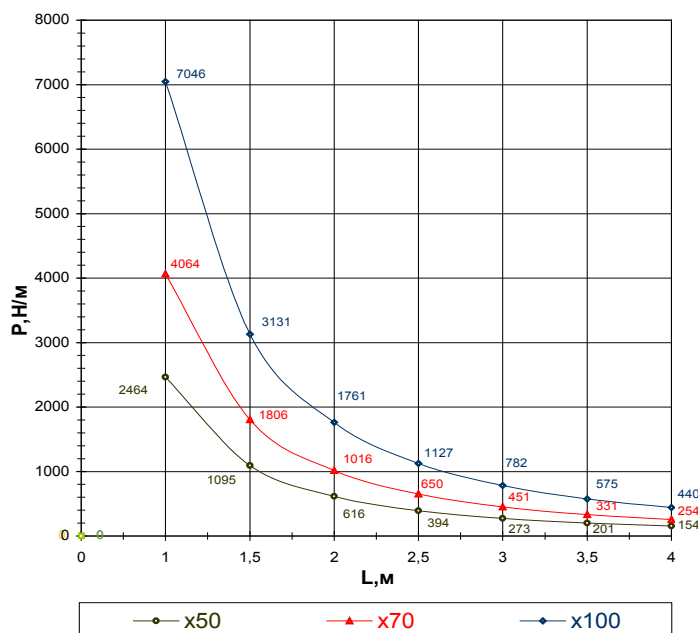
Обозначение	А, мм	Толщина стенки s, мм					
		1,2			1,5		
		Масса, кг	Кол-во в упак.,шт	Код	Масса, кг	Кол-во в упак.,шт	Код
<b>Высота борта (h)50 мм</b>							
<b>(L=2000 мм; L1=1870 мм)</b>							
НЛ20-П1,87ц УТ1,5 (h=50 мм, s)	200	3,65	10	111113331	5,24	10	111113431
НЛ30-П1,87ц УТ1,5 (h=50 мм, s)	300	4,00	10	111113341	5,51	10	111113441
НЛ40-П1,87ц УТ1,5 (h=50 мм, s)	400	4,27	10	111113351	5,79	10	111113451
НЛ20-П1,87ц УТ2,5 (h=50 мм, s)	200	3,37	10	112113331	4,89	10	112113431
НЛ30-П1,87ц УТ2,5 (h=50 мм, s)	300	3,72	10	112113341	5,16	10	112113441
НЛ40-П1,87ц УТ2,5 (h=50 мм, s)	400	3,97	10	112113351	5,52	10	112113451
НЛ20-П1,87 УЗ (h=50 мм, s)	200	3,77	10	113113331	5,01	10	113113431
НЛ30-П1,87 УЗ (h=50 мм, s)	300	3,85	10	113113341	5,31	10	113113441
НЛ40-П1,87 УЗ (h=50 мм, s)	400	4,11	10	113113351	5,69	10	113113451
<b>(L=3000 мм; L1=2870 мм)</b>							
НЛ20-П2,87ц УТ2,5 (h=50 мм, s)	200	5,05	6	112113332	7,33	6	112113432
НЛ30-П2,87ц УТ2,5 (h=50 мм, s)	300	5,58	6	112113342	7,74	6	112113442
НЛ40-П2,87ц УТ2,5 (h=50 мм, s)	400	5,95	6	112113352	8,28	6	112113452
НЛ20-П2,87 УЗ (h=50 мм, s)	200	5,65	6	113113332	7,51	6	113113432
НЛ30-П2,87 УЗ (h=50 мм, s)	300	5,77	6	113113342	7,96	6	113113442
НЛ40-П2,87 УЗ (h=50 мм, s)	400	6,16	6	113113352	8,53	6	113113452
<b>Высота борта (h)70 мм</b>							
<b>(L=2000 мм; L1=1870 мм)</b>							
НЛ20-П1,87ц УТ1,5 (h=70 мм, s)	200	4,23	6	111115331	5,72	6	111115431
НЛ30-П1,87ц УТ1,5 (h=70 мм, s)	300	4,63	6	111115341	6,02	6	111115441
НЛ40-П1,87ц УТ1,5 (h=70 мм, s)	400	4,95	6	111115351	6,24	6	111115451
НЛ20-П1,87ц УТ2,5 (h=70 мм, s)	200	3,88	6	112115331	5,30	6	112115431
НЛ30-П1,87ц УТ2,5 (h=70 мм, s)	300	4,28	6	112115341	5,60	6	112115441
НЛ40-П1,87ц УТ2,5 (h=70 мм, s)	400	4,58	6	112115351	5,80	6	112115451
НЛ20-П1,87 УЗ (h=70 мм, s)	200	4,00	6	113115331	5,45	6	113115431
НЛ30-П1,87 УЗ (h=70 мм, s)	300	4,43	6	113115341	5,78	6	113115441
НЛ40-П1,87 УЗ (h=70 мм, s)	400	4,75	6	113115351	6,01	6	113115451
<b>(L=3000 мм; L1=2870 мм)</b>							
НЛ20-П2,87ц УТ2,5 (h=70 мм, s)	200	5,82	6	112115332	7,95	6	112115432
НЛ30-П2,87ц УТ2,5 (h=70 мм, s)	300	6,42	6	112115342	8,40	6	112115442
НЛ40-П2,87ц УТ2,5 (h=70 мм, s)	400	7,42	6	112115352	8,70	6	112115452
НЛ20-П2,87 УЗ (h=70 мм, s)	200	6,00	6	113115332	8,17	6	113115432
НЛ30-П2,87 УЗ (h=70 мм, s)	300	6,64	6	113115342	8,67	6	113115442
НЛ40-П2,87 УЗ (h=70 мм, s)	400	7,12	6	113115352	9,01	6	113115452
<b>Высота борта (h)100 мм</b>							
<b>(L=2000 мм; L1=1870 мм)</b>							
НЛ20-П1,87ц УТ1,5 (h=100 мм, s)	200	4,58	6	111116331	6,70	6	111116431
НЛ30-П1,87ц УТ1,5 (h=100 мм, s)	300	4,74	6	111116341	6,95	6	111116441
НЛ40-П1,87ц УТ1,5 (h=100 мм, s)	400	5,27	6	111116351	7,38	6	111116451
НЛ20-П1,87ц УТ2,5 (h=100 мм, s)	200	4,30	6	112116331	6,21	6	112116431
НЛ30-П1,87ц УТ2,5 (h=100 мм, s)	300	4,46	6	112116341	6,48	6	112116441
НЛ40-П1,87ц УТ2,5 (h=100 мм, s)	400	4,93	6	112116351	6,84	6	112116451
НЛ20-П1,87 УЗ (h=100 мм, s)	200	4,40	6	113116331	6,39	6	113116431
НЛ30-П1,87 УЗ (h=100 мм, s)	300	4,59	6	113116341	6,70	6	113116441
НЛ40-П1,87 УЗ (h=100 мм, s)	400	5,07	6	113116351	7,09	6	113116451
<b>(L=3000 мм; L1=2870 мм)</b>							
НЛ20-П2,87ц УТ2,5 (h=100 мм, s)	200	6,45	4	112116332	9,31	4	112116432
НЛ30-П2,87ц УТ2,5 (h=100 мм, s)	300	6,69	4	112116342	9,72	4	112116442
НЛ40-П2,87ц УТ2,5 (h=100 мм, s)	400	7,39	4	112116352	10,26	4	112116452
НЛ20-П2,87 УЗ (h=100 мм, s)	200	6,60	4	113116332	9,58	4	113116432
НЛ30-П2,87 УЗ (h=100 мм, s)	300	6,88	4	113116342	10,05	4	113116442
НЛ40-П2,87 УЗ (h=100 мм, s)	400	7,60	4	113116352	10,63	4	113116452

## НАГРУЗОЧНЫЕ ХАРАКТЕРИСТИКИ

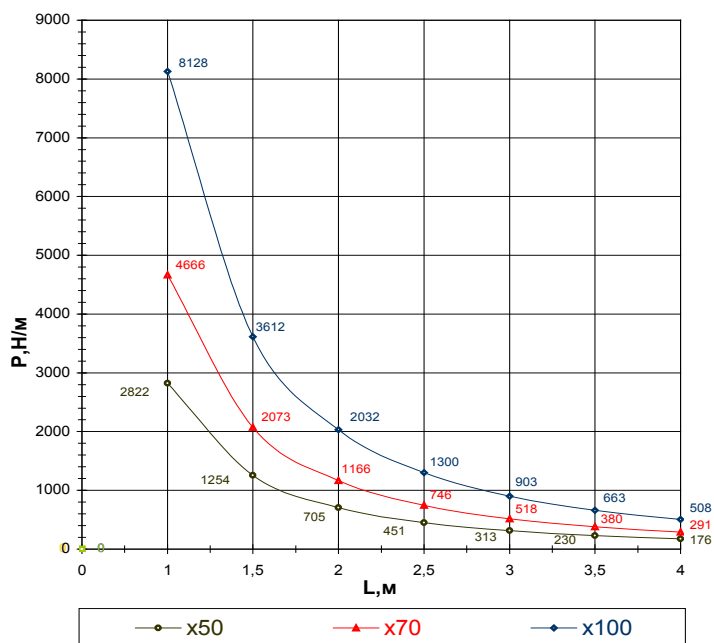
P - максимально допустимая нагрузка, Н/м

L – расстояние между опорами, м

L x 0,01 – величина упругой деформации, не более, м



## Лоток НЛ20(30,40)-1,2



## Лоток НЛ20(30,40)-1,5