

Корпуса щитов учета и распределения электроэнергии металлические серии ЩУРн(в)



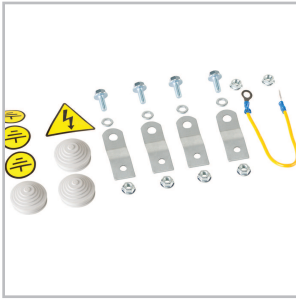
Металлические корпуса ЩУРн(в) предназначены для сборки учетно-распределительных щитов с использованием модульной аппаратуры, для ввода электроэнергии, ее учета и распределения, а также для защиты сетей напряжением 220/380В от токов перегрузки и короткого замыкания.



Преимущества

- удобство и безопасность монтажа;
- реализация любых технических решений на токи до 125 А;
- защита от проникновения грязи и воды при открытии дверцы;
- устойчивость геометрии к внешним воздействиям;
- долговечность обеспечивается повышенной антикоррозионной стойкостью.

Особенности конструкции



Набор аксессуаров в комплекте.



Универсальная монтажная панель под счетчик позволяет без дополнительных переходников установить любые типы однофазных и трехфазных счетчиков.



Полностью проваренные швы.



Монтажная рейка для крепления шин.

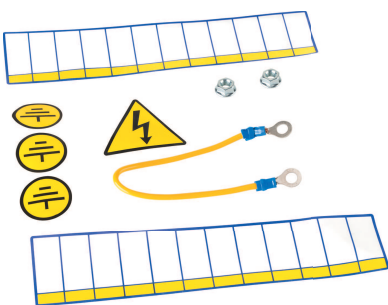


Уплотнитель из вспененного полиуретана в исполнении IP54.



Защитный желоб в исполнении IP54.

Комплектация



В исполнении IP31:
знаки электробезопасности;
маркировочная таблица;
проводник заземления.



В исполнении IP54:
кронштейны для крепления к стене;
метизы;
знаки электробезопасности;
маркировочная таблица;
проводник заземления;
сальники.

Структура условного обозначения

ЩУРН(в)-X₁/X₂-X₃-X₄xX₅xX₆-X₇...-X₈...-КЭАЗ

ЩУРН(в)	- Обозначение серии корпуса: ЩУРН - навесное исполнение ЩУРв - встраиваемое исполнение
X ₁	- Обозначение типа счетчика: 1 - однофазный; 3 - трехфазный
X ₂	- Обозначение максимального количества модулей
X ₃	- Обозначение модификации: 0 - с одной внешней дверцей
X ₄ xX ₅ xX ₆	- Обозначение габаритов корпуса (ВxШxГ)
X ₇ ...	- Обозначение степени защиты: IP31; IP54
X ₈ ...	- Обозначение климатического исполнения и категории размещения: УХЛ3; УХЛ2
КЭАЗ	- Торговая марка







Пример записи обозначения корпуса металлического щита учетно-распределительного навесного, тип счетчика трехфазный, максимальное количество модулей 12 с одной дверцей, габариты 540x310x165, степень защиты IP31, климатического исполнения и категории размещения УХЛ3, торговой марки КЭАЗ:

Корпус металлический ЩУРН-3/12-0-540x310x165-IP31-УХЛ3-КЭАЗ

Технические характеристики металлических корпусов

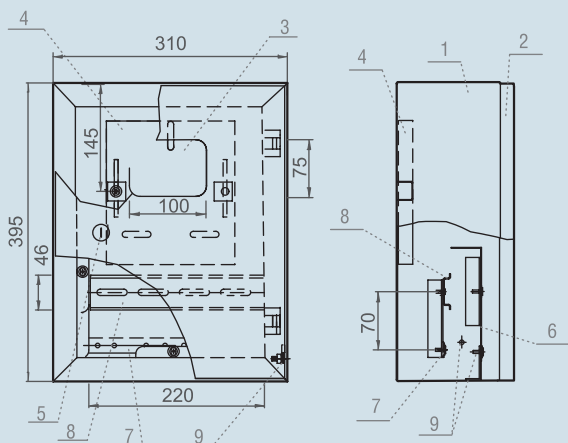
Наименование параметра	Значение параметра
Вид установки	Навесной, встраиваемый
Толщина металла корпуса	0,8-1 мм (в зависимости от исполнения)
Номинальный ток	До 125 А
Тип применяемых аппаратов	Модульные
Степень защиты	IP31, IP54
Климатическое исполнение и категория размещения	УХЛ3 для IP31, УХЛ2 для IP54
Тип покрытия	Порошковое, шагрень
Цвет	RAL 7035, RAL 7032
Угол открытия двери	Не менее 95°

Артикулы

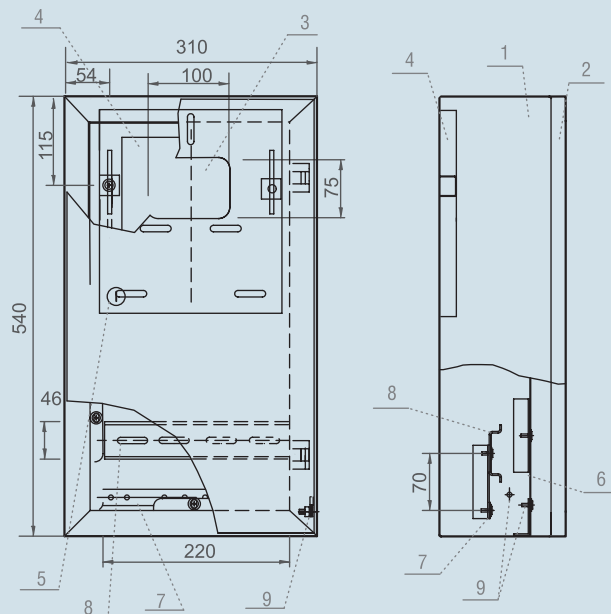
	Наименование	Степень защиты	Тип счетчика	Максимальное количество модулей	Цвет	Вес, кг	Артикул
	Корпус металлический ЩУРН-1/12-0-395x310x165-IP31-УХЛ3-КЭАЗ	IP31	1	12	RAL 7035	4,5	243783
	Корпус металлический ЩУРН-3/12-0-540x310x165-IP31-УХЛ3-КЭАЗ	IP31	3	12	RAL 7035	6,1	243784
	Корпус металлический ЩУРН-1/12-0-395x310x165-IP54-УХЛ2-КЭАЗ	IP54	1	12	RAL 7032	6,1	243785
	Корпус металлический ЩУРН-3/12-0-540x310x165-IP54-УХЛ2-КЭАЗ	IP54	3	12	RAL 7032	7,4	243786
	Корпус металлический ЩУРв-1/12-0-480x320x165-IP31-УХЛ3-КЭАЗ	IP31	1	12	RAL 7035	4,6	243781
	Корпус металлический ЩУРв-3/12-0-550x320x165-IP31-УХЛ3-КЭАЗ	IP31	3	12	RAL 7035	6,4	243782

Габаритные и установочные размеры

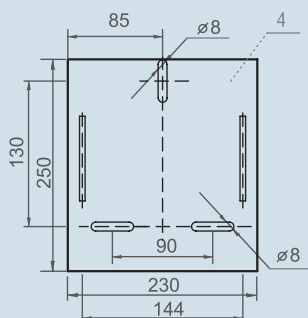
ЩУРН-1/12-0



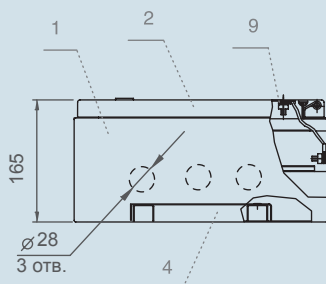
ЩУРН-3/12-0



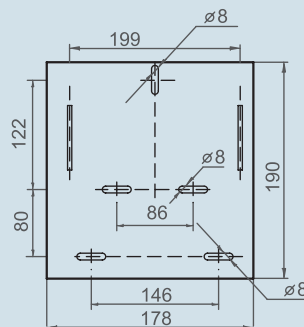
Панель ЩУРН/ЩУРВ-1/12-0



Панель ЩУРН-1/12-0, ЩУРН-3/12-0

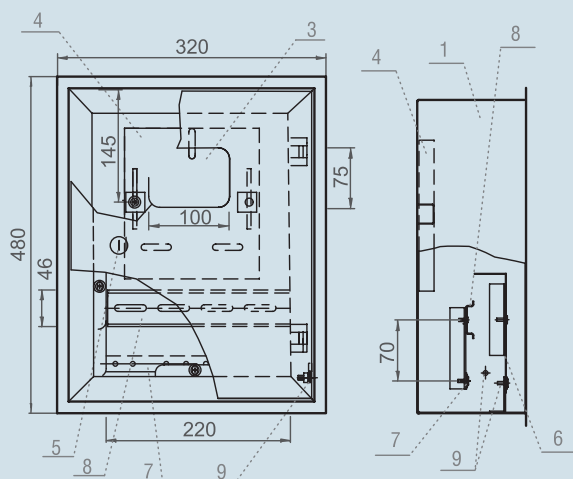


Панель ЩУРН/ЩУРВ-3/12-0

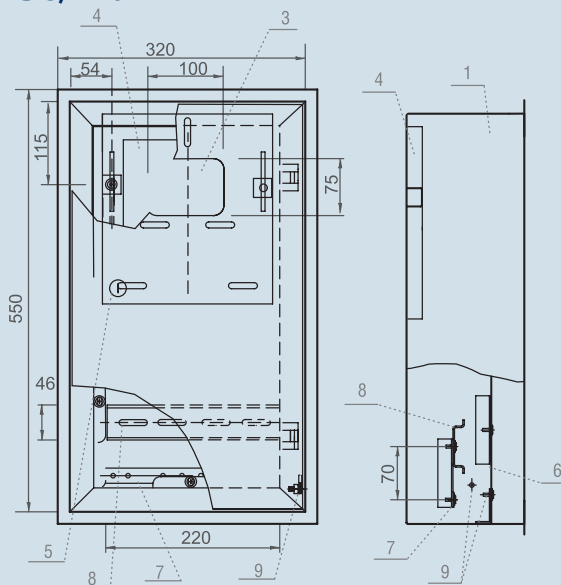


- 1- корпус;
- 2 - дверь;
- 3 - окно;
- 4 - панель;
- 5 - замок;
- 6 - фальш-панель;
- 7 - полоса заземления;
- 8 - DIN-рейка;
- 9 - шпилька заземления.

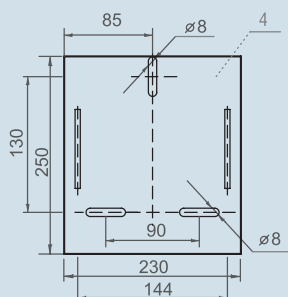
ЩУРВ-1/12-0



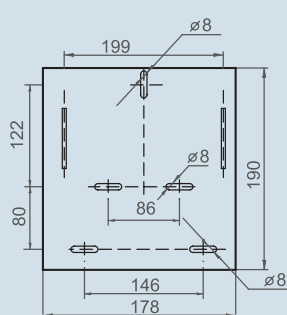
ЩУРВ-3/12-0



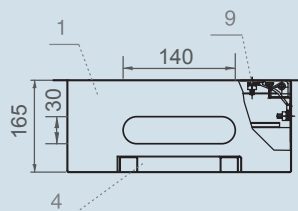
**Панель
ЩУРН/ЩУРВ-1/12-0**



**Панель
ЩУРН/ЩУРВ-3/12-0**



ЩУРВ-1/12-0, ЩУРВ-3/12-0



- 1- корпус;
- 2 - дверь;
- 3 - окно;
- 4 - панель;
- 5 - замок;
- 6 - фальш-панель;
- 7 - полоса заземления;
- 8 - DIN-рейка;
- 9 - шпилька заземления.

Наименование	Габаритные размеры, мм			Габаритные размеры ниши (ВхШ), мм	Габаритные размеры монтажной панели, мм	Количество вводов, шт.	Диаметр ввода (d), мм
	Высота	Ширина	Глубина				
ЩУРН-1/12-0-395x310x165-IP31-УХЛ3	395	310	165	-	178x190	3 снизу	28
ЩУРН-3/12-0-540x310x165-IP31-УХЛ3	540	310	165	-	230x250	3 снизу	28
ЩУРН-1/12-0-395x310x165-IP54-УХЛ2	395	310	165	-	178x190	3 снизу	28
ЩУРН-3/12-0-540x310x165-IP54-УХЛ2	540	310	165	-	230x250	3 снизу	28
ЩУРВ-1/12-0-480x320x165-IP31-УХЛ3	480	320	165	445x285	178x190	по 1 сверху и снизу	140x30 (овал)
ЩУРВ-3/12-0-550x320x165-IP31-УХЛ3	550	320	165	515x285	230x250	по 1 сверху и снизу	140x30 (овал)