

# Пускатели электромагнитные серии ПМЛ

ТУ3427-042-05758109-2008



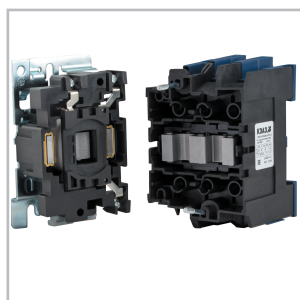
Пускатели электромагнитные серии ПМЛ (далее «пускатели») предназначены для применения в качестве коммутационных аппаратов в схемах управления электроприводами, главным образом для применения в стационарных установках, для дистанционного пуска непосредственным подключением к сети и остановки трехфазных асинхронных электродвигателей с короткозамкнутым ротором и других электроприемников в электроустановках напряжением до 660 В переменного тока частотой 50 и 60 Гц. Пускатели комплектуются тепловыми реле серии РТЛ ТУ3425-041 -05758109-2008, что обеспечивает защиту управляемых электродвигателей от перегрузок недопустимой продолжительности и от токов, больше номинальных значений, возникающих при обрыве одной из фаз.



## Преимущества

- Реализация любых технических решений
  - возможно увеличение количества вспомогательных контактов благодаря приставкам ПКЛ и ПКБ. (информация на стр. 364 каталога «Реле перегрузки тепловые серии РТЛ и аксессуары для ПМЛ и ПМ12»);
  - самые современные тепловые реле на базе единого исполнительного механизма для различных величин на токи до 500А.
- Изделия идеально адаптированы для всех типов складов:
  - большой и легко читаемый ярлык облегчает навигацию сотрудников склада по продукции;
  - для автоматизированной обработки WMS системами на продукции предусмотрены уникальные артикулы и штрих-коды.
- Обеспечение надежности работы и безопасности эксплуатации
  - контакторы на токи от 40А поставляются в металлической оболочке обеспечивая механическую защиту и надежность конструкции;
  - сокращение времени монтажа и исключение ошибок при подключении пускателя благодаря комплектации заводской схемой управления.

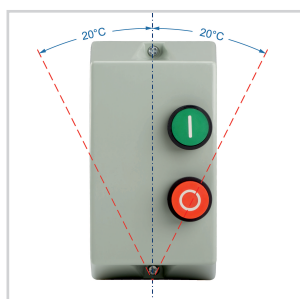
## Особенности конструкции



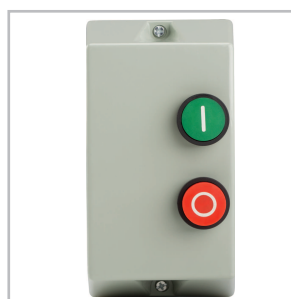
Оптимальный режим эксплуатации, отсутствие шумов и повышенная надежность работы обеспечивается применением специальной технологии изготовления магнитной системы контакторов.



Возможность эксплуатации в суровых российских условиях при температуре окружающей среды от минус 40 до 55°C.



Широкие возможности по компоновке щитов за счет возможности монтажа устройств как вертикально, так и повернув вправо/влево на 20°.



Возможность применения в различных условиях эксплуатации за счет оболочки со степенью защиты IP54.

## Структура условного обозначения

### Пускатель ПМЛ-Х<sub>1</sub>Х<sub>2</sub>Х<sub>3</sub>Х<sub>4</sub>Д-Х<sub>5</sub>А-Х<sub>6</sub>АС-(Х<sub>7</sub>А)-УХЛЗ-Б-КЭАЗ

Пускатель	- Группа изделий	
ПМЛ	- Серия	
Х <sub>1</sub>	- Цифра, указывающая величину пускателя в зависимости от номинального тока: 1 - 10 А и 16 А, 2 - 25 А и 32 А, 3 - 40 А, 4 - 63 А, 5 - 100 А	
Х <sub>2</sub>	- Цифра, указывающая исполнение по назначению: 2 - нереверсивное	
Х <sub>3</sub>	- Цифра, указывающая исполнение по степени защиты: 2 - IP54 с кнопками «Пуск» и «Стоп»	
Х <sub>4</sub>	- Цифра, указывающая количество и исполнение контактов вспомогательной цепи:	
	Цифра	Номинальные токи
	0	1 «з»
1	1 «р»	-
Д	- Буква, указывающая пускатели с номинальным током: 16 А - для 1 величины, 32 А - для 2 величины, 100 А - для 5 величины	
Х <sub>5</sub>	- Номинальный ток, А (10, 16, 25, 32, 40, 63, 100)	
Х <sub>6</sub>	- Напряжение цепи управления, В и род тока	
Х <sub>7</sub>	- Диапазон токовой уставки реле, А	
УХЛЗ	- Обозначение климатического исполнения по ГОСТ 15150	
Б	- Буква, указывающая исполнение по износостойкости	
КЭАЗ	- Торговая марка	

Пример записи обозначения пускателя на номинальный ток 10 А, исполнения по износостойкости Б, нереверсивного, степени защиты IP54, с 1«з» вспомогательным контактом, с включающей катушкой на напряжение 220 В частотой 50 Гц, с диапазоном токовой уставки реле (7-10 А) при его заказе и в документации другого изделия:

Пускатель ПМЛ-1220-10А-220АС-(7-10 А)-УХЛЗ-Б-КЭАЗ

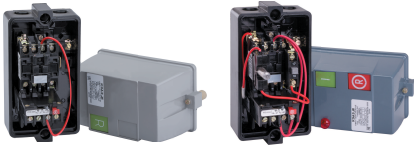
## Структура условного обозначения

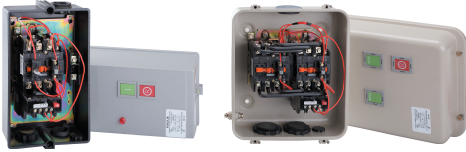
### Пускатель ПМЛ-Х<sub>1</sub>Х<sub>2</sub>Х<sub>3</sub>Х<sub>4</sub>Д-Х<sub>5</sub>А-Х<sub>6</sub>АС-(Х<sub>7</sub>А)-УХЛ2-Б-КЭАЗ

<b>Пускатель</b>	- Группа изделий	
<b>ПМЛ</b>	- Серия	
<b>Х<sub>1</sub></b>	- Цифра, указывающая величину пускателя в зависимости от номинального тока: 1 - 10 А и 16 А, 2 - 25 А, 3 - 40 А, 4 - 63 А	
<b>Х<sub>2</sub></b>	- Цифра, указывающая исполнение по назначению: 2 - нереверсивное, 6 - реверсивное с электрической и механической блокировками	
<b>Х<sub>3</sub></b>	- Исполнение по наличию кнопок: 1 - с кнопкой «Реле» 2 - с кнопками «Пуск» и «Стоп» 3 - с кнопками «Пуск» «Стоп» и сигнальной лампой (изготавливается только на напряжения 127, 220 и 380 В, 50 Гц)	
<b>Х<sub>4</sub></b>	- Исполнение по числу и назначению контактов вспомогательной цепи:	
	<b>Цифра</b>	<b>Номинальные токи, А</b>
		<b>10, 16, 25, 40 (с уменьшенными весогабаритными показателями)      40, 63</b>
	0	1«з»
	1	1«з» + 2«р»
<b>Д</b>	- С номинальным током на 16 А - для 1 величины; с уменьшенными весогабаритными показателями - для 3 величины	
<b>Х<sub>5</sub></b>	- Номинальный ток, А (10, 16, 25, 32, 40, 63)	
<b>Х<sub>6</sub></b>	- Напряжение цепи управления, В и род тока	
<b>Х<sub>7</sub></b>	- Диапазон токовой уставки реле, А	
<b>УХЛ2</b>	- Обозначение климатического исполнения по ГОСТ 15150	
<b>Б</b>	- Буква, указывающая исполнение по износостойкости	
<b>КЭАЗ</b>	- Торговая марка	

Пример записи обозначения пускателя на номинальный ток 10 А, исполнения по износостойкости Б, нереверсивного, в оболочке IP54, с кнопками «Пуск», «Стоп» и сигнальной лампой, с 1«з» вспомогательным контактом, с включающей катушкой на напряжение 220 В частотой 50 Гц, с диапазоном токовой уставки реле (7-10 А) при его заказе и в документации другого изделия:  
 Пускатель ПМЛ-1230-10А-220АС-(7-10А)-УХЛ2-Б-КЭАЗ




## Технические характеристики

Наименование параметра	Обозначение параметра					
						
Серии	ПМЛ-1210 ПМЛ-1230	ПМЛ-1611 ПМЛ-1621 ПМЛ-1631	ПМЛ-1210Д ПМЛ-1230Д	ПМЛ-1611Д ПМЛ-1621Д ПМЛ-1631Д	ПМЛ-2210 ПМЛ-2230	ПМЛ-2611 ПМЛ-2621 ПМЛ-2631
Род тока главной цепи	переменный					
Номинальный ток, А	10		16		25	
Мощность двигателя (АС-3) при 380 В 50 Гц, кВт	4,0		7,5		11	
Вспомогательные контакты «з» - замыкающий «р» - размыкающий	1 «з»	1 «з» + 2 «р»	1 «з»	1 «з» + 2 «р»	1 «з»	1 «з» + 2 «р»
Исполнение	неревверсивное	реверсивное	неревверсивное	реверсивное	неревверсивное	реверсивное
Вид климатического исполнения	УХЛ2					
Степень защиты	IP54					
Исполнение по коммутационной износостойкости, млн циклов (АС-3)	Б-1,5		Б-1,0			
Исполнение по механической износостойкости, млн циклов	Б-10					
Максимальная частота включения без нагрузки/с нагрузкой, включений в час (АС-3)	3600/2400			3600/1200		
Номинальный рабочий ток, А (АС-3) до 380 В	10		16		23	
Номинальный рабочий ток, А (АС-3) при 660 В	5		10		15	
Номинальный рабочий ток, А (АС-1)	20		32		40	
Номинальный рабочий ток, А (АС-4) до 380 В	3,5		7,7		8,5	
Номинальный рабочий ток, А (АС-4) при 660 В	1,5		3,8		4,4	
Номинальное напряжение главной цепи, В	до 660					
Род тока цепи управления	переменный					
Номинальное напряжение цепи управления, В	24, 36, 42, 48, 110, 120, 127, 220, 240, 380, 400, 415, 440, 480, 660					
Мощность, потребляемая катушкой						
включение, ВА	70				110	
удержание, ВА	8				11	
Номинальное напряжение изоляции, В	660					
Размеры						
Габаритные (ВхШхГ), мм	160x87x116,5	280x123x143	185x101x134	280x123x143	185x101x134	280x123x143
Установочные, мм	140 (2 винта М5)	260 (2 винта М5)	165 (2 винта М5)	260 (2 винта М5)	165 (2 винта М5)	260 (2 винта М5)
Масса не более, кг	1,04	2,15	1,2	2,7	1,2	2,7
	1,13	2,23	1,29	2,77	1,29	2,77
		2,27		2,85		2,85

Наименование параметра	Обозначение параметра					
						
Серии	ПМЛ-3210 ПМЛ-3230	ПМЛ-3210Д ПМЛ-3220Д	ПМЛ-3611Д ПМЛ-3621Д ПМЛ-3631Д	ПМЛ-3610 ПМЛ-3620 ПМЛ-3630	ПМЛ-4210 ПМЛ-4230	ПМЛ-4610 ПМЛ-4620 ПМЛ-4630
Род тока главной цепи	переменный					
Номинальный ток, А	40			63		
Мощность двигателя (АС-3) при 380 В 50 Гц, кВт	18,5			30		
Вспомогательные контакты «з» - замыкающий «р» - размыкающий	1 «з» + 1 «р»	1 «з»	1 «з» + 2 «р»	1 «з»	1 «з» + 1 «р»	1 «з»
Исполнение	неревверсивное		реверсивное		неревверсивное	реверсивное
Вид климатического исполнения	УХЛ2					
Степень защиты	IP54					
Исполнение по коммутационной износостойкости, млн циклов (АС-3)	Б-1,0					
Исполнение по механической износостойкости, млн циклов	Б-10					
Максимальная частота включения без нагрузки/с нагрузкой, включений в час (АС-3)	3600/1200					
Номинальный рабочий ток, А (АС-3) до 380 В	34			53		
Номинальный рабочий ток, А (АС-3) при 660 В	21			43		
Номинальный рабочий ток, А (АС-1)	60			80		
Номинальный рабочий ток, А (АС-4) до 380 В	18,5			28		
Номинальный рабочий ток, А (АС-4) при 660 В	9			14		
Номинальное напряжение главной цепи, В	до 660					
Род тока цепи управления	переменный					
Номинальное напряжение цепи управления, В	24, 36, 42, 48, 110, 120, 127, 220, 240, 380, 400, 415, 440, 480, 660					
Мощность, потребляемая катушкой						
включение, ВА	200					
удержание, ВА	20					
Номинальное напряжение изоляции, В	660					
Размеры						
Габаритные (ВхШхГ), мм	280x164x166	280x164x170	280x164x166	258x175x309	280x164x166	258x175x309
Установочные, мм	260 (2 винта М5)			165x165 (4 винта М6)	260 (2 винта М5)	165x165 (4 винта М6)
Масса не более, кг	3,1	2,4	3,24	6	3,11	6
	3,15	2,42	3,24	6,08	3,16	6,08
			3,3	6,12		6,12

Наименование параметра	Обозначение параметра						
							
Серии	ПМЛ-1220	ПМЛ-1220Д	ПМЛ-2220	ПМЛ-2220Д	ПМЛ-3220	ПМЛ-4220	ПМЛ-5220Д
Род тока главной цепи	переменный						
Номинальный ток, А	10	16	25	32	40	63	100
Мощность двигателя (АС-3) при 380 В 50 Гц, кВт	4,0	7,5	11	15	18,5	30	45
Вспомогательные контакты «з» - замыкающий «р» - размыкающий	1 «з»				1 «з» + 1 «р»		
Исполнение	неревверсивное						
Вид климатического исполнения	УХЛ3						
Степень защиты	IP54						
Исполнение по коммутационной износостойкости, млн циклов (АС-3)	Б-1,5	Б-1,0					
Исполнение по механической износостойкости, млн циклов	Б-10						Б-5
Максимальная частота включения без нагрузки/с нагрузкой, включений в час (АС-3)	3600/2400	3600/1200					3600/750
Номинальный рабочий ток, А (АС-3) до 380 В	10	16	23	28	34	53	86
Номинальный рабочий ток, А (АС-3) при 660 В	5	10	15	18	21	43	56
Номинальный рабочий ток, А (АС-1)	20	32	40	50	60	80	120
Номинальный рабочий ток, А (АС-4) до 380 В	3,5	7,7	8,5	12	18,5	28	44
Номинальный рабочий ток, А (АС-4) при 660 В	1,5	3,8	4,4	7,5	9	14	21,3
Номинальное напряжение главной цепи, В	до 660						
Род тока цепи управления	Переменный						
Номинальное напряжение цепи управления, В	24, 36, 42, 48, 110, 120, 127, 220, 240, 380, 400, 415, 440, 480, 660						
Мощность, потребляемая катушкой							
включение, ВА	70		110			200	
удержание, ВА	8		11			20	
Номинальное напряжение изоляции, В	660						
Размеры							
Габаритные (ВхШхГ), мм	166x88x140		185x101x142			312x180x181	
Установочные, мм	150 (2 винта М5)		165 (2 винта М5)			195x105 (3 винта М5)	
Масса не более, кг	1,3		1,5	1,6	2,4	3,2	4,2

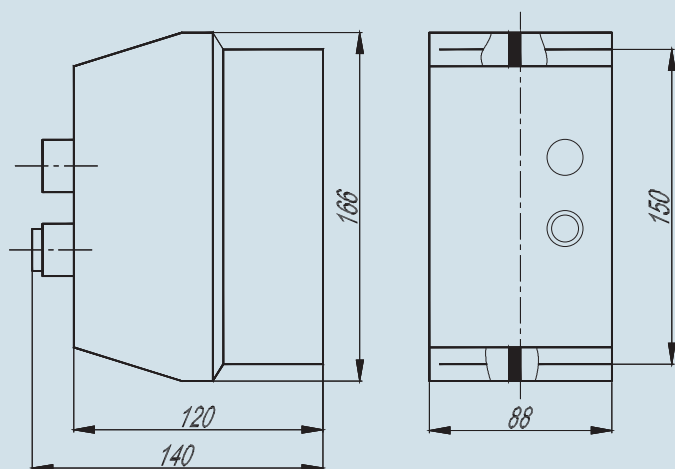
## Артикулы

	Наименование	Ном. ток, I <sub>н</sub> , А (АС-3) при 380 В	Мощность двигателя (АС-3) при 380 В 50 Гц, кВт	Вспомогательные контакты «з» - замыкающий «р» - размыкающий	Исполнение по коммутационной износостойкости, млн циклов	Артикул		
Климатическое исполнение УХЛ2:								
	Пускатель ПМЛ-1210-10А-220АС-(7-10А)-УХЛ2-Б	10	5,5	1 «з»	Б-1,5	229712		
	Пускатель ПМЛ-1230-10А-220АС-(7-10А)-УХЛ2-Б		5,5			227122		
	Пускатель ПМЛ-1611-10А-220АС-(7-10А)-УХЛ2-Б		5,5	1 «з» + 2 «р»		229716		
	Пускатель ПМЛ-1621-10А-220АС-(7-10А)-УХЛ2-Б		5,5			229718		
	Пускатель ПМЛ-1631-10А-220АС-(7-10А)-УХЛ2-Б		5,5			229720		
	Пускатель ПМЛ-1210Д-16А-220АС-(5,5-8А)-УХЛ2-Б		16			7,5	1 «з»	232971
	Пускатель ПМЛ-1230Д-16А-220АС-(12-18А)-УХЛ2-Б	7,5		227126				
		Пускатель ПМЛ-2210-25А-220АС-(18-25А)-УХЛ2-Б	25	11	1 «з»	Б-1,0	229740	
		Пускатель ПМЛ-2230-25А-220АС-(17-25А)-УХЛ2-Б		11			227130	
		Пускатель ПМЛ-2611-25А-220АС-(18-25А)-УХЛ2-Б		11	1 «з» + 2 «р»		229744	
		Пускатель ПМЛ-2621-25А-220АС-(18-25А)-УХЛ2-Б		11			229746	
		Пускатель ПМЛ-2631-25А-220АС-(18-25А)-УХЛ2-Б	11	229748				
Пускатель ПМЛ-3210-40А-220АС-(30-41А)-УХЛ2-Б		40	18,5	1 «з» + 1 «р»			229761	
Пускатель ПМЛ-3230-40А-220АС-(30-40А)-УХЛ2-Б			18,5		227135			
Пускатель ПМЛ-3610-40А-220АС-(30-41А)-УХЛ2-Б			18,5	1 «з»	229765			
Пускатель ПМЛ-3620-40А-220АС-(30-41А)-УХЛ2-Б	18,5		229767					
Пускатель ПМЛ-3630-40А-220АС-(30-41А)-УХЛ2-Б	18,5		229769					
Пускатель ПМЛ-4210-63А-220АС-(47-64А)-УХЛ2-Б	63		30		1 «з» + 1 «р»	229773		
Пускатель ПМЛ-4230-63А-220АС-(48-65А)-УХЛ2-Б		30	227138					
Пускатель ПМЛ-4610-63А-220АС-(47-64А)-УХЛ2-Б		30	1 «з»	229777				
Пускатель ПМЛ-4620-40А-220АС-(47-64А)-УХЛ2-Б		30		229779				
Пускатель ПМЛ-4630-63А-220АС-(47-64А)-УХЛ2-Б		30		229781				
Климатическое исполнение УХЛ3:								
	Пускатель ПМЛ-1220-10А-220АС-(7-10А)-УХЛ3-Б	10	5,5	1 «з»	Б-1,5	110687		
	Пускатель ПМЛ-1220Д-16А-220АС-(12-18А)-УХЛ3-Б	16	7,5			110702		
	Пускатель ПМЛ-2220-25А-220АС-(17-25А)-УХЛ3-Б	25	11			110709		
	Пускатель ПМЛ-2220Д-32А-220АС-(23-32А)-УХЛ4	32	15			Б-1,0	225515	
	Пускатель ПМЛ-3220-40А-220АС-(30-40А)-УХЛ3-Б	40	18,5				110722	
	Пускатель ПМЛ-4220-63А-220АС-(48-65А)-УХЛ3-Б	63	30				1 «з» + 1 «р»	110727
	Пускатель ПМЛ-5220Д-100А-220АС-(80-93А)-УХЛ3-Б	100	45					110733

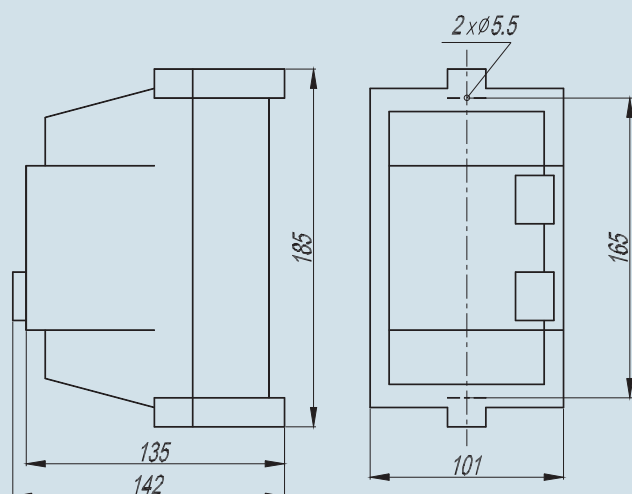
\* В таблице представлены не все возможные исполнения, с более полным перечнем Вы можете ознакомиться на нашем сайте или позвонив нам в компанию.

## Габаритные и установочные размеры пускателей климатического исполнения УХЛ3

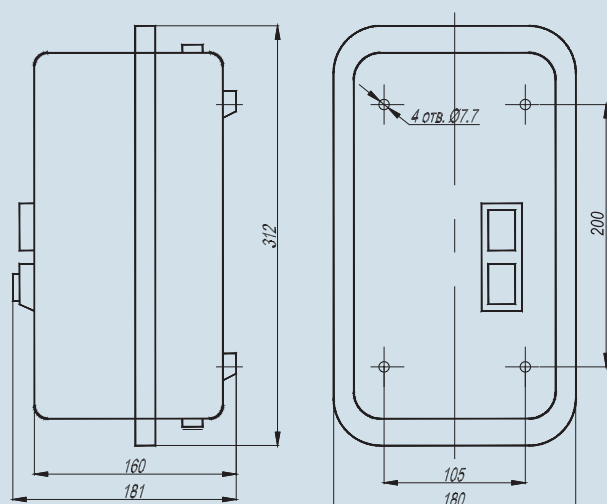
Пускатели ПМЛ-1220, ПМЛ-1220Д на номинальные токи 10 и 16 А в пластмассовой оболочке



Пускатели ПМЛ-2220, ПМЛ-2220Д на номинальные токи 25 и 32 А в пластмассовой оболочке



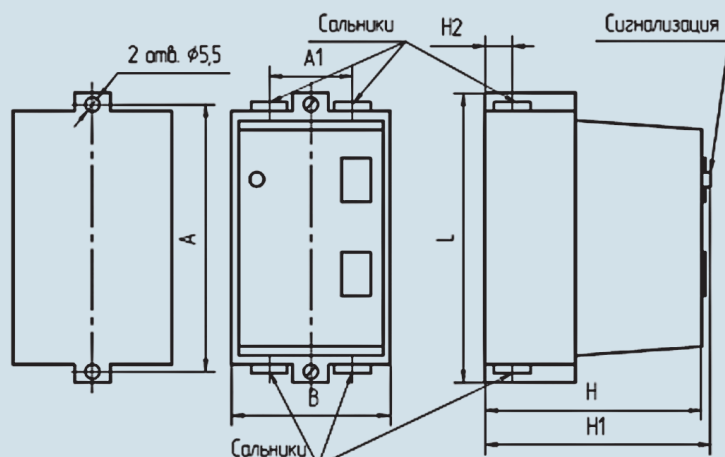
Пускатели ПМЛ-3230, ПМЛ-4220, ПМЛ-5220Д на номинальные токи 40, 63 и 100 А в металлической оболочке





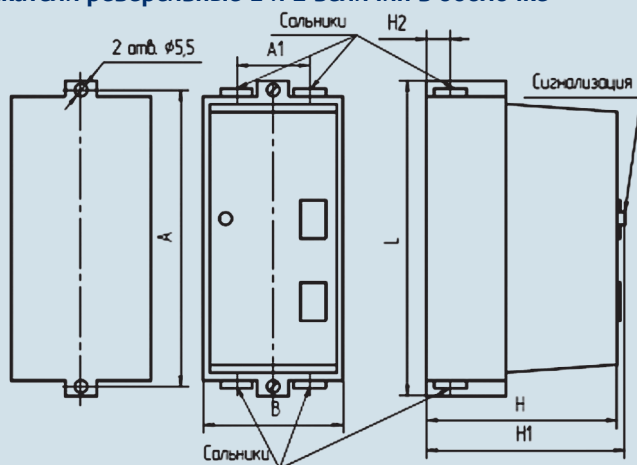
## Габаритные и установочные размеры пускателей климатического исполнения УХЛ2

### Пускатели нереверсивные 1 и 2 величин в оболочке



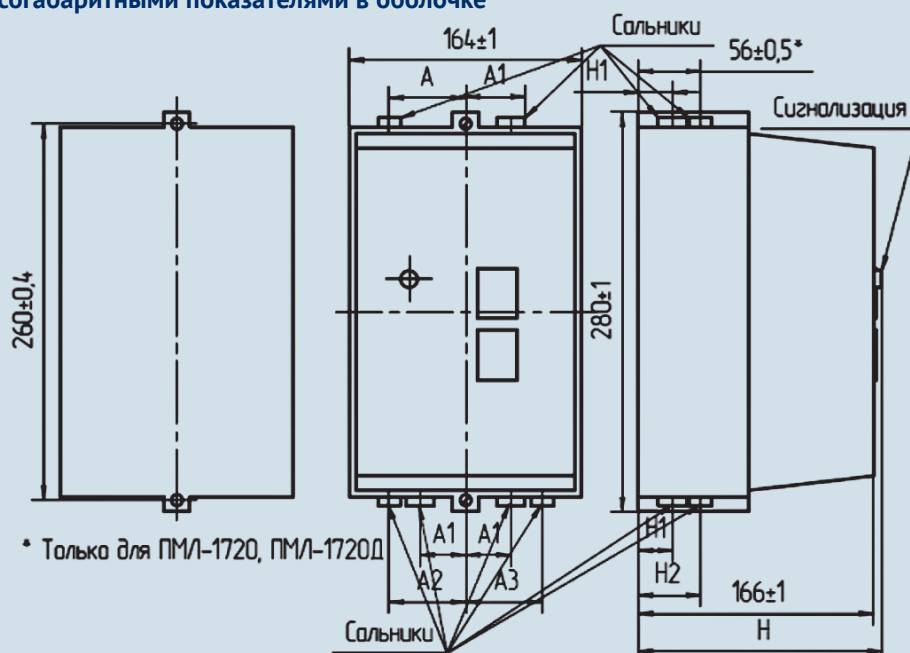
Тип пускателя	A	A1	B	L	H	H1	H2	Винт для крепления	Масса, кг
ПМЛ-1210	140 ± 0,4	46 ± 0,3	87 ± 1	160 ± 1	116,5 ± 1	-	18 ± 0,3	M5 - 6g 2 винта	1,04
ПМЛ-1220						1,04			
ПМЛ-1230						124,5 ± 1			1,13
ПМЛ-1210Д	165 ± 0,4	52 ± 0,3	101 ± 1	185 ± 1	134 ± 1	-	19 ± 0,3		1,20
ПМЛ-1220Д						1,20			
ПМЛ-1230Д						142 ± 1			1,29
ПМЛ-2210						-			1,20
ПМЛ-2220						-			1,20
ПМЛ-2230						142 ± 1			1,29

### Пускатели реверсивные 1 и 2 величин в оболочке



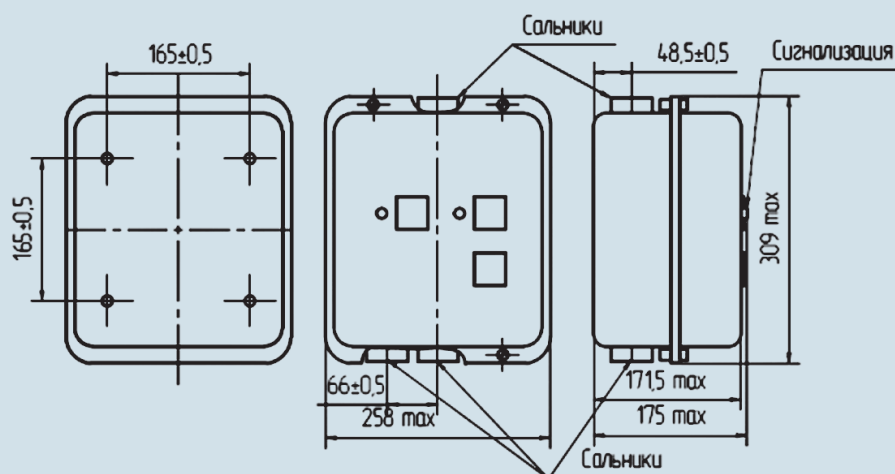
Тип пускателя	A	A1	B	L	H	H1	H2	Винт для крепления	Масса, кг			
ПМЛ-1611	260 ± 0,7	46 ± 0,3	123 ± 1	280 ± 1	130,5 ± 1	-	18 ± 0,3	M5 - 6g 2 винта	2,15			
ПМЛ-1621						2,23						
ПМЛ-1631						136,5 ± 1			2,27			
ПМЛ-1611Д		52 ± 0,3			143 ± 1	143 ± 1	143 ± 1		149 ± 1	19 ± 0,3	2,70	
ПМЛ-1621Д											2,77	
ПМЛ-1631Д											2,85	
ПМЛ-2611											-	2,70
ПМЛ-1621											-	2,77
ПМЛ-1631											149 ± 1	2,85

### Пускатели неререверсивные 3 и 4 величин в оболочке, пускатели реверсивные 3 величины с уменьшенными весогабаритными показателями в оболочке



Тип пускателя	A	A1	B	L	H	H1	H2	Винт для крепления	Масса, кг
ПМЛ-3210	-	34,5±0,5	-	60,5±0,5	-	31 ± 0,5	59 ± 0,5	M5 - 6g 2 винта	3,100
ПМЛ-3220					170,5 ± 1				3,130
ПМЛ-3230					170,5 ± 1				3,156
ПМЛ-3210Д					-				2,400
ПМЛ-3220Д					170,5 ± 1				2,420
ПМЛ-3230Д					-				2,440
ПМЛ-3611Д					170,5 ± 1				3,200
ПМЛ-3621Д					-				3,240
ПМЛ-3631Д					44 ± 0,5				3,300
ПМЛ-4210					42 ± 0,5				42 ± 0,5
ПМЛ-4220	170,5 ± 1	3,140							
ПМЛ-4230	-	3,160							
ПМЛ-1720	54 ± 0,5	30 ± 0,5	54 ± 0,5	54 ± 0,5	-	26 ± 0,5	56 ± 0,5	3,300	
ПМЛ-1720Д	-	3,300							

### Пускатели реверсивные 3 и 4 величин в оболочке



Тип пускателя	Винт для крепления	Масса, кг
ПМЛ-3610	M5 - 6g 4 винта	6,00
ПМЛ-3620		6,08
ПМЛ-3630		6,12
ПМЛ-4610		6,00
ПМЛ-4620		6,08
ПМЛ-4630		6,12