

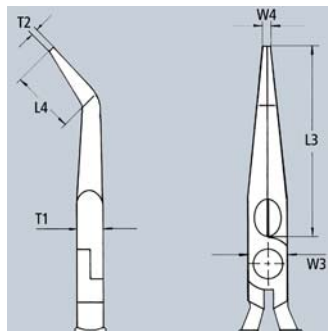
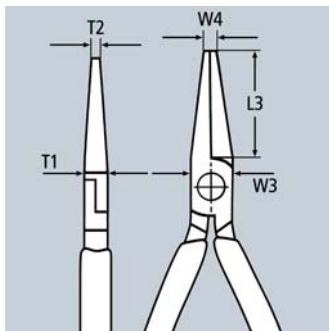
Длинногубцы с режущими кромками

(плоскогубцы радиомонтажные)

DIN ISO 5745

25

- > предназначены для точных работ по захвату и резке
- > заостренные, плоско-круглые губцы
- > захватные плоскости с зубцами
- > с режущими кромками для мягкой, средней и жесткой проволоки
- > режущие кромки дополнительно закалены токами высокой частоты до твердости примерно 61 HRC
- > ванадиевая сталь, ковкая, многоступенчатая закалка в масле



Номер артикула	EAN 4003773-	↔ mm	Клещи	Головка	Ручки	Параметры режима резки		Размеры						g
						Ø mm	Ø mm	L3 mm	L4 mm	W3 mm	T1 mm	W4 mm	T2 mm	
25 01 125	015932	125	фосфатированные, черного цвета	полированная	с пластмассовыми рукоятками	2,2	1,6	27,0		13,0	7,0	2,5	1,8	73
25 01 140	013082	140				2,5	1,6	42,0		15,0	8,0	2,5	2,0	89
25 01 160	013099	160				2,5	1,6	50,0		16,5	9,0	3,0	2,5	113
25 02 140	023159	140	фосфатированные, черного цвета	полированная	с многокомпонентными рукоятками	2,5	1,6	42,0		15,0	8,0	2,5	2,0	109
25 02 160	023166	160				2,5	1,6	50,0		16,5	9,0	3,0	2,5	144
25 03 125	043065	125	хромированные		с пластмассовыми рукоятками	2,2	1,6	27,0		13,0	7,0	2,5	1,8	72
25 05 140	035015	140	хромированные		с многокомпонентными рукоятками	2,5	1,6	42,0		15,0	8,0	2,5	2,0	111
25 05 160	022817	160				2,5	1,6	50,0		16,5	9,0	3,0	2,5	144
25 06 160	033806	160	хромированные		с многокомпонентными рукоятками, испытанными на соответствие нормативам VDE	2,5	1,6	50,0		16,5	9,0	3,0	2,5	146
25 21 160	015994	160	фосфатированные, черного цвета	полированная	с пластмассовыми рукоятками	2,5	1,6	50,0	23,0	16,5	9,0	3,0	2,5	112
25 25 160	016007	160	хромированные		с многокомпонентными рукоятками	2,5	1,6	50,0	23,0	16,5	9,0	3,0	2,5	143
25 26 160	052111	160	хромированные		с многокомпонентными рукоятками, испытанными на соответствие нормативам VDE	2,5	1,6	50,0	23,0	16,5	9,0	3,0	2,5	144