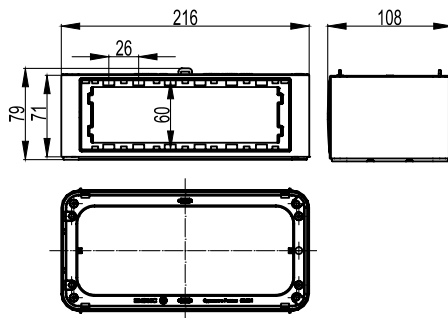


Вертикальное расширение напольной башенки BUS


Назначение:

- вертикальное расширение напольной башенки BUS.

Характеристики:

- монтаж ЭУИ с 2 сторон, по 6 модулей;
- монтаж ЭУИ серий "Viva" и "45x45 мм" в соответствующих каркасах.

Комплект поставки:

- стойка – 1 шт.;
- саморезы для монтажа стойки к основанию базы – 4 шт.;
- внутренняя центральная перегородка – 1 шт.;
- рамка на 6 модулей – 2 шт.;
- заглушка сплошная на 6 модулей (накладка для декора неиспользуемого проема башенки) – 1 шт.

Кол-во модулей расширения башенки, суммарное (с каждой стороны)	Цвет расширения башенки	Совместимость расширения башенки, ЭУИ и каркасов (для их монтажа в башенку)				Размеры расширения башенки в сборе, мм			Вес, кг/шт.	Код расширения башенки
		цвет ЭУИ и каркасов	серия ЭУИ	код каркаса	кол-во модулей каркаса	длина	ширина	высота		
12 (6+6)	черный	черный	"Viva"	F0003AB	6	216	105	72	0,382	09091
		белый	"Viva"	F0003A	6					
		серый	"Viva"	F1003A	6					
12 (6+6)	серый	серый	"Viva"	F1003A	6	216	105	72	0,382	09071
		белый	"Viva"	F0003A	6					
12 (6+6)	белый	белый	"Viva"	F0003A	6	216	105	72	0,382	09051

Организация рабочих мест в напольных башенках "In-liner Front"

Для организации рабочего места в башенке электроустановочные изделия (ЭУИ) необходимо защелкнуть в каркас на 6 модулей (ЭУИ серии "Viva" защелкиваются спереди), затем подключить кабели. Далее каркас с ЭУИ защелкнуть внутрь башенки и установить рамку. Если в каркасе остались незаполненные модули, то следует закрыть их заглушками.

ВАЖНО: Для серии "Viva" в башенках предпочтительно применение единого каркаса на 6 модулей, но возможно также применение каркасов на 2 модуля. Заглушки на 1 модуль в комплект поставки башенок не входят.



Варианты монтажа розеток "Viva" в башенке: силовые + слаботочные или тройная розетка единым блоком