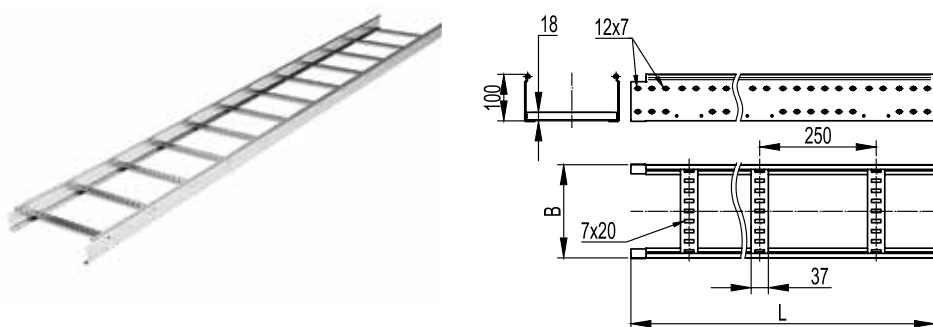


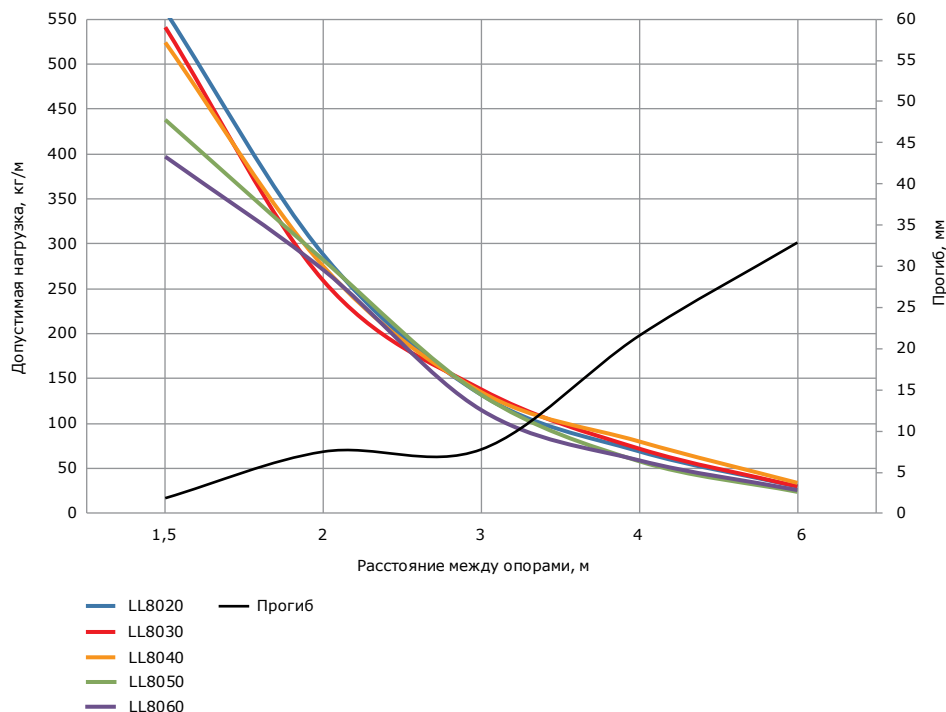
**Лестничный лоток высотой 100 мм**

**Назначение:**

- прокладка кабелей на прямых участках.

**Характеристики:**

- толщина поперечины 1,0 мм.

Высота, мм	Длина L, мм	Ширина В, мм	Толщина лонжерона, мм	Т.И.З., мм <sup>2</sup>	Вес, исп. 1, кг/м	Код, исп. 1	Код, исп. 2	Код, исп. 3*	Код, исп. 4
100 "Стандарт"	3000	200	1,5	16400	3,47	LL1020	LL1020HDZ	-	LL1020ZL
		300	1,5	24600	3,67	LL1030	LL1030HDZ	-	LL1030ZL
		400	1,5	32800	3,87	LL1040	LL1040HDZ	-	LL1040ZL
		500	1,5	41000	4,11	LL1050	LL1050HDZ	-	LL1050ZL
		600	1,5	49200	4,27	LL1060	LL1060HDZ	-	LL1060ZL
100 "Стандарт"	6000	200	1,5	16400	3,47	LA1020	LA1020HDZ	-	LA1020ZL
		300	1,5	24600	3,67	LA1030	LA1030HDZ	-	LA1030ZL
		400	1,5	32800	3,87	LA1040	LA1040HDZ	-	LA1040ZL
		500	1,5	41000	4,11	LA1050	LA1050HDZ	-	LA1050ZL
		600	1,5	49200	4,27	LA1060	LA1060HDZ	-	LA1060ZL

**Графики нагрузок для лотков высотой 100 мм**

**Условия испытаний лотков**
**на безопасную рабочую нагрузку:**

- для исполнений 1, 2 и 4;
- испытания по ГОСТ Р 52868 п. 10.3.3;
- расстояние от места стыка прямых секций в концевом пролете до опоры составляет 1/4-1/5 от длины пролета, схемы испытаний согласно ТУ 3449-002-73438690-2008;
- стыковка прямых секций на пролетах до 2 м посредством соединения "папа-мама";
- стыковка прямых секций на пролетах от 2 до 4 м посредством внутреннего соединителя GTO L;
- стыковка прямых секций на пролетах 4 м и более посредством внешнего соединителя GTO LI;
- продольный прогиб не более 1/100 от длины пролета;
- поперечный прогиб не более 1/20 от ширины лотка;
- коэффициент запаса не менее 1,7 от заявленной нагрузки;
- указан прогиб при допустимой нагрузке.

\* См. раздел каталога "I5 Combitech"