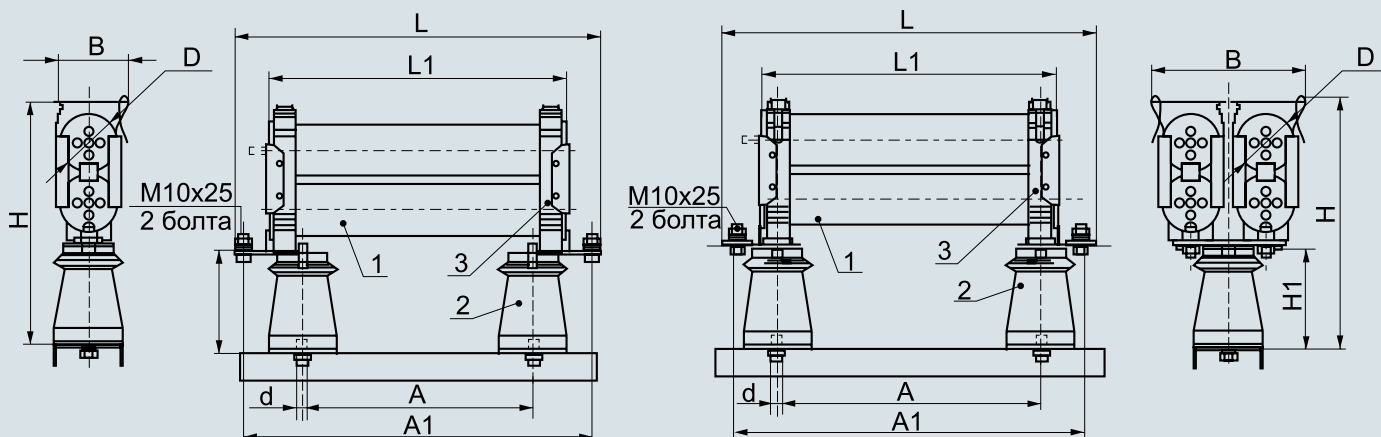


Габаритные, установочные и присоединительные размеры высоковольтных предохранителей ПКТ-101 и ПКТ-102



Обозначение	Размеры, мм									Масса, кг	Масса патрона, кг
	A	A1	L	L1	H	H1	B	D	d		
ПКТ-103-6 УЗ	285	430	450	360	100	280	85	72	M12	7.9	4.7
ПКТ-103-10 УЗ	385	530	550	460	120	300	85			9.35	5.9
ПКТ-103-35 УЗ	585	730	750	760	372	552	110			22.6	8.3
ПКТ-104-6 УЗ	285	430	450	360	100	280	185			13.9	9.4
ПКТ-104-10 УЗ	385	530	550	460	120	300	185			16.5	11.8

Комплектация предохранителей ПКТ-101, ПКТ-102

Обозначение	Рис.	1	2	3
		Патрон предохранителя	Опорный изолятор	Контакт патрона
ПКТ-101-6 УЗ	1	ПТ 1.1-6	ИО 6-3.75 II У, ТЗ ГОСТ Р 52034-03	КО1-01 УЗ
ПКТ-101-6 У1	2		С4-80 II УХЛ 1	КО1-01 У1
ПКТ-101-10 УЗ	1	ПТ 1.1-10	ИО 10-3.75 II У, ТЗ ГОСТ Р 52034-03	КО1-01 УЗ
ПКТ-101-10 У3	2		С4-80 II УХЛ 1	КО1-01 У1
ПКТ-101-35 УЗ	1	ПТ 1.1-35	ИО 35-3.75 II У, ТЗ ГОСТ Р 52034-03	КО1-01 УЗ
ПКТ-101-35 У3	2		С4-195 II УХЛ, Т1	КО1-01 У1
ПКТ-102-6 УЗ	1	ПТ 1.2-6	ИО 6-3.75 II У, ТЗ ГОСТ Р 52034-03	КО1-02 УЗ
ПКТ-102-10 УЗ		ПТ 1.2-10	ИО 10-3.75 II У, ТЗ ГОСТ Р 52034-03	

Комплектация предохранителей ПКТ-103, ПКТ-104

Обозначение	Рис.	1		2	3	
		Патрон предохранителя	Кол. шт.	Опорный изолятор	Контакт патрона	Кол. шт.
ПКТ-103-6 УЗ	3	ПТ 1.2-6-УЗ	1	ИО 6-3.75 II У, ТЗ ГОСТ Р 52034-03	КО8	2
		ПТ 0.2-6-УЗ	1			
ПКТ-103-10 УЗ		ПТ 1.2-10-УЗ	1	ИО 10-3.75 II У, ТЗ ГОСТ Р 52034-03		
		ПТ 0.2-10-УЗ	1			
ПКТ-103-35 УЗ		ПТ 1.2-35-УЗ	1	ИО 35-3.75 II У, ТЗ ГОСТ Р 52034-03		
		ПТ 0.2-35-УЗ	1			
ПКТ-104-6 УЗ	4	ПТ 1.3-6-УЗ	2	ИО 6-3.75 II У, ТЗ ГОСТ Р 52034-03	КО8	4
ПКТ-104-10 УЗ		ПТ 1.3-10-УЗ	2			