

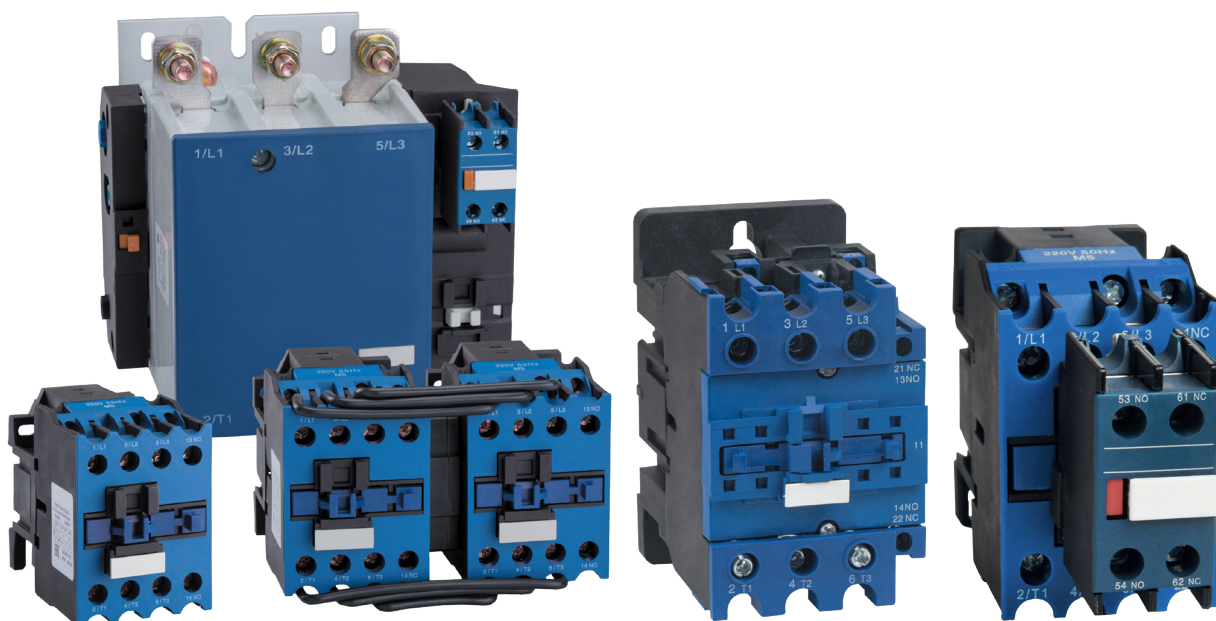
Контакторы электромагнитные серии ПМ12

ТУ3426-077-05758109-2014



Контакторы электромагнитные серии ПМ12 (далее «контакторы») предназначены для применения в качестве коммутационных аппаратов в схемах управления электроприводами, главным образом для применения в стационарных установках, для дистанционного пуска непосредственным подключением к сети, остановки и реверсирования трехфазных асинхронных электродвигателей с короткозамкнутым ротором и других электроприемников в электроустановках напряжением до 660 В переменного тока частотой 50 и 60 Гц.

Контакторы также могут применяться совместно с реле серии РТЛ, обеспечивая защиту управляемых электродвигателей от токов длительных перегрузок недопустимой продолжительности и от токов, больше номинальных значений, возникающих при обрыве одной из фаз.



Преимущества

- Реализация любых технических решений
 - возможно увеличение количества вспомогательных контактов благодаря наличию приставок ПКЛ и ПКБ (информация на стр. 357 каталога «Реле перегрузки тепловые серии РТЛ и аксессуары для ПМЛ и ПМ12»);
 - стандартная структура условного обозначения позволяет легко подобрать необходимый контактор.
- Изделия идеально адаптированы для всех типов складов:
 - большой и легко читаемый ярлык облегчает навигацию сотрудников склада по продукции;
 - для автоматизированной обработки WMS системами на производстве предусмотрены уникальные артикулы и штрих-коды.
- Обеспечение надежности работы и безопасности эксплуатации
 - возможность осуществлять легкую самостоятельную замену катушки управления.

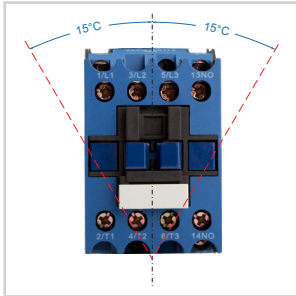
Особенности конструкции



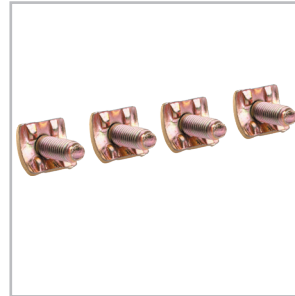
Безопасность работы и защита от случайного прикосновения к токоведущим частям обеспечивается заглушками со степенью защиты IP20.



Возможность эксплуатации в суровых российских условиях при температуре окружающей среды от минус 40 до 55°C.



Широкие возможности по компоновке щитов за счет возможности монтажа устройств как вертикально, так и повернув вправо/влево на 15°.



Уменьшение нагрева проводов, увеличение суммарной площади контакта и фиксации в местах присоединения обеспечивается насечками на тарельчатых шайбах винтового зажима.



Повышенная прочность основания контакторов ПМ12 и уменьшение весогабаритных размеров на номинальные токи свыше 100 А достигается за счет применения алюминиевого основания.



Наличие специального устройства (торцевого ключа) для регулирования контактного нажатия.



Индикатор на боковой панели позволяет проверить положение контактной системы, не разбирая контактор.



Закаленные тарельчатые шайбы винтового зажима обеспечивают надежное фиксирование проводников любой формы.

Структура условного обозначения


Контактор ПМ12- $X_1X_2X_3X_4X_5X_6X_7X_8$ -КЭАЗ

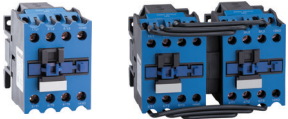

Контактор	- Группа изделий				
ПМ12	- Серия				
X_1	- Условное обозначение номинального тока: 010 – 10 А; 016 – 16 А; 025 – 25 А; 040 – 40 А; 063 – 63 А; 100 – 100 А; 125 – 125 А; 160 – 160 А; 180 – 180 А; 250 – 250 А.				
X_2	- Исполнение по назначению: 1 - неревверсивное; 5 - реверсивное с механической блокировкой				
X_3	- Исполнение по степени защиты: 0 – IP00; 1 – IP54; 5 – IP20				
X_4	- Количество и исполнение контактов вспомогательной цепи контактора:				
	Цифра	10, 16, 25 А		40, 63, 100, 125, 160, 180, 250 А	
		неревверсивные	реверсивные	неревверсивные	реверсивные
	0	1 «а»	2 «а»	1 «а» + 1 «b»	2 «а» + 2 «b»
1	1 «b»	2 «b»	-	-	
Примечание: Возможно получение других чисел и исполнений контактов при использовании приставок контактных ПКЛ.					
X_5	- Климатическое исполнение и категории размещения по ГОСТ 15150				
X_6	- Исполнение по износостойкости				
X_7	- Напряжение цепи управления, В				
X_8	- Общее число вспомогательных контактов с установленной приставкой ПКЛ				
КЭАЗ	- Торговая марка				




Пример записи обозначения контактора электромагнитного серии ПМ12, на номинальный ток 10 А, исполнения по износостойкости В, с катушкой на напряжение 220 В частоты 50 Гц, неревверсивного, степени защиты IP20, с одним замыкающим контактом вспомогательной цепи, с дополнительной приставкой контактной ПКЛ-11:

«Контактор электромагнитный ПМ12-010150-10А-220АС-УХЛ4-В-(2з+1р)-КЭАЗ»

Технические характеристики

Наименование параметра	Обозначение параметра															
																
Серии	ПМ12-010100	ПМ12-010150	ПМ12-010101	ПМ12-010151	ПМ12-010500	ПМ12-010550	ПМ12-010501	ПМ12-010551	ПМ12-016100	ПМ12-016150	ПМ12-016500	ПМ12-016550	ПМ12-025100	ПМ12-025150		
Род тока главной цепи	переменный															
Номинальный ток, А	10				16				25							
Мощность двигателя (АС-3) при 380В 50 Гц, кВт	4				7,5				11							
Вспомогательные контакты «з» - замыкающий «р»- размыкающий	1 «з»		1 «р»		1 «з»		1 «р»		1 «з»				1 «з»			
Исполнение	нереверсивное				реверсивное				нереверсивное				нереверсивное			
Вид климатического исполнения	УХЛ4															
Степень защиты	IP00	IP20	IP00	IP20	IP00	IP20	IP00	IP20	IP00	IP20	IP00	IP20	IP00	IP20		
Исполнение по коммутационной износостойкости, млн. циклов (АС-3)	В-0,3															
Исполнение по механической износостойкости, млн. циклов	В-10															
Максимальная частота включения без нагрузки/ с нагрузкой, включений в час (АС-3)	3600/1200															
Номинальный рабочий ток, А (АС-3) до 380В	10				16				25							
Номинальный рабочий ток, А (АС-3) при 660В	7				12				18							
Номинальный рабочий ток, А (АС-1)	20				32				40							
Номинальный рабочий ток, А (АС-4) до 380В	3,5				7,7				8,5							
Номинальный рабочий ток, А (АС-4) при 660В	1,5				3,8				4,4							
Номинальное напряжение главной цепи, В	до 660															
Номинальное напряжение цепи управления переменного тока частотой 50 Гц 60 Гц, В	24, 36, 40, 42, 48, 110, 127, 220, 230, 240, 380, 400, 415, 440, 480, 500, 660															
Номинальное напряжение по изоляции, В	660															
Мощность, потребляемая катушкой																
включение, ВА					70				110							
удержание, ВА					80				11							
Время включения контактора, мс	12-25															
Размеры																
Габаритные (ВхШхГ), мм	76x47x82				78x106x82				76x47x87		78x105x87		86x57x95			
Установочные, мм	50x35 (4 винта М4)				50x95 (6 винтов М4)				50x35 (4 винта М4)		50x95 (6 винтов М4)		48x40 (4 винта М4)			
Масса не более, кг	0,4				0,9				0,4		0,9		0,57			

Наименование параметра	Обозначение параметра													
														
Серии	PM12-025101	PM12-025151	PM12-025500	PM12-025550	PM12-025501	PM12-025551	PM12-040100	PM12-040150	PM12-040500	PM12-040550	PM12-063100	PM12-063150	PM12-063500	PM12-063550
Род тока главной цепи	переменный													
Номинальный ток, А	25						40				63			
Мощность двигателя (АС-3) при 380В 50 Гц, кВт	11						18,5				30			
Вспомогательные контакты «з» - замыкающий «р»- размыкающий	1 «р»		1 «з»		1 «р»		1 «з» + 1 «р»							
Исполнение	неревверсивное		реверсивное				неревверсивное		реверсивное		неревверсивное		реверсивное	
Вид климатического исполнения	УХЛ-4													
Степень защиты	IP00	IP20	IP00	IP20	IP00	IP20	IP00	IP20	IP00	IP20	IP00	IP20	IP00	IP20
Исполнение по коммутационной износостойкости, млн. циклов (АС-3)	В-0,3													
Исполнение по механической износостойкости, млн. циклов	В-10						В-8							
Максимальная частота включения без нагрузки/ с нагрузкой, включений в час (АС-3)	3600/1200						3600/800				3600/600			
Номинальный рабочий ток, А (АС-3) до 380В	25						40				63			
Номинальный рабочий ток, А (АС-3) при 660В	18						34				42			
Номинальный рабочий ток, А (АС-1)	40						60				80			
Номинальный рабочий ток, А (АС-4) до 380В	8,5						18,5				28			
Номинальный рабочий ток, А (АС-4) при 660В	4,4						9,0				14			
Номинальное напряжение главной цепи, В	до 660													
Номинальное напряжение цепи управления переменного тока частотой 50 Гц 60 Гц, В	24, 36, 40, 42, 48, 110, 127, 220, 230, 240, 380, 400, 415, 440, 480, 500, 660													
Номинальное напряжение по изоляции, В	660													
Мощность, потребляемая катушкой														
включение, ВА	110						200							
удержание, ВА	11						20							
Время включения контактора, мс	12-25						20-25							
Размеры														
Габаритные (ВхШхГ), мм	86x57x95		90x125x95				129x76x115		129x165x115		129x76x115		129x165x115	
Установочные, мм	48x40 (4 винта М4)		50x111 (6 винтов М4)				100x40 (3 винта М6)		100x90 (6 винтов М6)		100x40 (3 винта М6)		100x90 (6 винтов М6)	
Масса не более, кг	0,57		1,4				1,2		2,5		1,2		2,5	

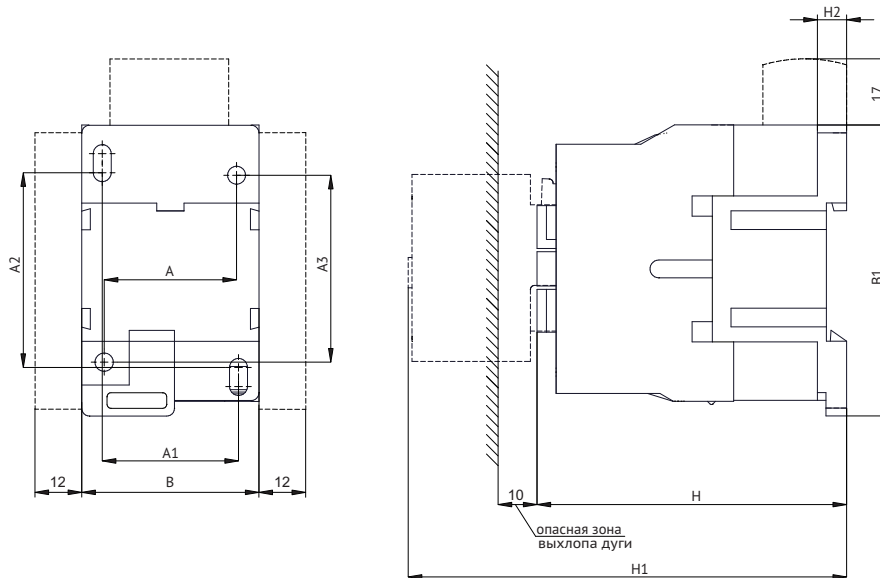
Наименование параметра	Обозначение параметра										
											
Серии	PM12-100150	PM12-100550	PM12-125100	PM12-125500	PM12-160100	PM12-160500	PM12-180100	PM12-180500	PM12-250100	PM12-250500	
Род тока главной цепи	переменный										
Номинальный ток, А	100		125				160		180		250
Мощность двигателя (АС-3) при 380В 50 Гц, кВт	45		55				75		90		132
Вспомогательные контакты «з» - замыкающий «р»- размыкающий	1 «з» + 1 «р»										
Исполнение	нерев-сивное	ревер-сивное	нерев-сивное	ревер-сивное	нерев-сивное	ревер-сивное	нерев-сивное	ревер-сивное	нерев-сивное	ревер-сивное	
Вид климатического исполнения	УХЛ-4										
Степень защиты	IP20				IP00						
Исполнение по коммутационной износостойкости, млн. циклов (АС-3)	В-0,3										
Исполнение по механической износостойкости, млн. циклов	В-6				В-3						
Максимальная частота включения без нагрузки/ с нагрузкой, включений в час (АС-3)	3600/600										
Номинальный рабочий ток, А (АС-3) до 380В	100		125				160		180		250
Номинальный рабочий ток, А (АС-3) при 660В	56		86				108		118		170
Номинальный рабочий ток, А (АС-1)	125		200				275				315
Номинальный рабочий ток, А (АС-4) до 380В	44		52				60		79		99
Номинальный рабочий ток, А (АС-4) при 660В	21,3		34				43		47		67
Номинальное напряжение главной цепи, В	до 660										
Номинальное напряжение цепи управления переменного тока частотой 50 Гц 60 Гц, В	24, 36, 40, 42, 48, 110, 127, 220, 230, 240, 380, 400, 415, 440, 480, 500, 660		110, 220, 380								
Номинальное напряжение по изоляции, В	660										
Мощность, потребляемая катушкой											
включение, ВА	200		660				966				840
удержание, ВА	20		85,5				91,2				150
Время включения контактора, мс	8-15		23-35						40-65		
Размеры											
Габаритные (ВхШхГ), мм	129x85x128	129x182x128	171x167x171	171x350x184	174x171x181	174x350x194	174x171x181	174x350x194	205x203x213	205x425x225	
Установочные, мм	100x40 (3 винта М6)	100x90 (6 винтов М6)	115x80 (4 винта М6)	115x330 (6 винта М6)	115x80 (4 винта М6)	115x330 (6 винта М6)	115x80 (4 винта М6)	115x330 (6 винта М6)	115x96 (4 винта М6)	120x430 (6 винта М6)	
Масса не более, кг	1,4	2,9	4,6	9,8	4,7	10	4,7	10	6,6	14,3	

Артикулы

	Наименование	Ном. ток, Ie, А (АС-3) при 380 В	Степень защиты	Мощность двигателя (АС-3) при 380 В 50 Гц, кВт	Вспомогательные контакты «з» - замыкающий «р» - размыкающий	Исполнение по коммутационной износостойкости, млн циклов	Артикул		
	Контактор ПМ12-010100 УХЛ4 В, 220В, (1з)	10	IP00	4,0	1 «з»	0,3	315086		
	Контактор ПМ12-010101 УХЛ4 В, 220В, (1р)		IP00		1 «р»		312327		
	Контактор ПМ12-010150 УХЛ4 В, 220В, (1з)		IP20		1 «з»		315095		
	Контактор ПМ12-010151 УХЛ4 В, 220В, (1р)		IP20		1 «р»		315101		
	Контактор ПМ12-010500 УХЛ4 В, 220В, (2з)		IP00		2 «з»		315104		
	Контактор ПМ12-010501 УХЛ4 В 220В (2р)		IP00		2 «р»		317588		
	Контактор ПМ12-010550 УХЛ4 В, 220В, (2з)		IP20		2 «з»		315110		
	Контактор ПМ12-010551 УХЛ4 В 220В (2р)		IP20		2 «р»		317590		
	Контактор ПМ12-016150 УХЛ4 В, 220В, (1з)		16		IP20		7,5	1 «з»	315117
	Контактор ПМ12-016550 УХЛ4 В, 220В, (2з)				IP20			2 «з»	315124
	Контактор ПМ12-025100 УХЛ4 В, 220В, (1з)		25		IP00		11	1 «з»	315129
	Контактор ПМ12-025101 УХЛ4 В, 220В, (1р)				IP00			1 «р»	312345
	Контактор ПМ12-025150 УХЛ4 В, 220В, (1з)				IP20			1 «з»	315136
	Контактор ПМ12-025151 УХЛ4 В, 220В, (1р)				IP20			1 «р»	312347
	Контактор ПМ12-025500 УХЛ4 В, 220В, (2з)				IP00			2 «з»	315143
	Контактор ПМ12-025501 УХЛ4 В, 220В, (2р)				IP00			2 «р»	312351
Контактор ПМ12-025550 УХЛ4 В, 220В, (2з)	IP20	2 «з»		315149					
Контактор ПМ12-025551 УХЛ4 В, 220В, (2р)	IP20	2 «р»		312356					
Контактор ПМ12-040100 УХЛ4 В, 220В, (1з+1р)	40	IP00		18,5	1 «з» + 1 «р»	315155			
Контактор ПМ12-040150 УХЛ4 В, 220В, (1з+1р)		IP00			1 «з» + 1 «р»	315161			
Контактор ПМ12-040500 УХЛ4 В, 220В, (2з+2р)		IP20	2 «з» + 2 «р»		315168				
Контактор ПМ12-040550 УХЛ4 В, 220В, (2з+2р)		IP20	2 «з» + 2 «р»		315173				
Контактор ПМ12-063100 УХЛ4 В, 220В, (1з+1р)	63	IP00	30,0	1 «з» + 1 «р»	315180				
Контактор ПМ12-063150 УХЛ4 В, 220В, (1з+1р)		IP00		1 «з» + 1 «р»	315188				
Контактор ПМ12-063500 УХЛ4 В, 220В, (2з+2р)		IP20		2 «з» + 2 «р»	315193				
Контактор ПМ12-063550 УХЛ4 В, 220В, (2з+2р)		IP20		2 «з» + 2 «р»	315197				
Контактор ПМ12-100150 УХЛ4 В, 220В, (1з+1р)	100	IP20	45	1 «з» + 1 «р»	315201				
Контактор ПМ12-100550 УХЛ4 В, 220В, (2з+2р)		IP20		2 «з» + 2 «р»	315208				
Контактор ПМ12-125100 УХЛ4 В, 220В, (1з+1р)	125	IP00	55	1 «з» + 1 «р»	315213				
Контактор ПМ12-125500 УХЛ4 В, 220В, (2з+2р)		IP00		2 «з» + 2 «р»	315216				
Контактор ПМ12-160100 УХЛ4 В, 220В, (1з+1р)	160	IP00	75	1 «з» + 1 «р»	315219				
Контактор ПМ12-160500 УХЛ4 В, 220В, (2з+2р)		IP00		2 «з» + 2 «р»	315222				
Контактор ПМ12-180100 УХЛ4 В 380В (1з+1р)	180	IP00	90	1 «з» + 1 «р»	317592				
Контактор ПМ12-250100 УХЛ4 В, 220В, (1з+1р)	250	IP00	132	1 «з» + 1 «р»	315224				
Контактор ПМ12-250500 УХЛ4 В, 220В, (2з+2р)		IP00		2 «з» + 2 «р»	315226				

Габаритные и установочные размеры

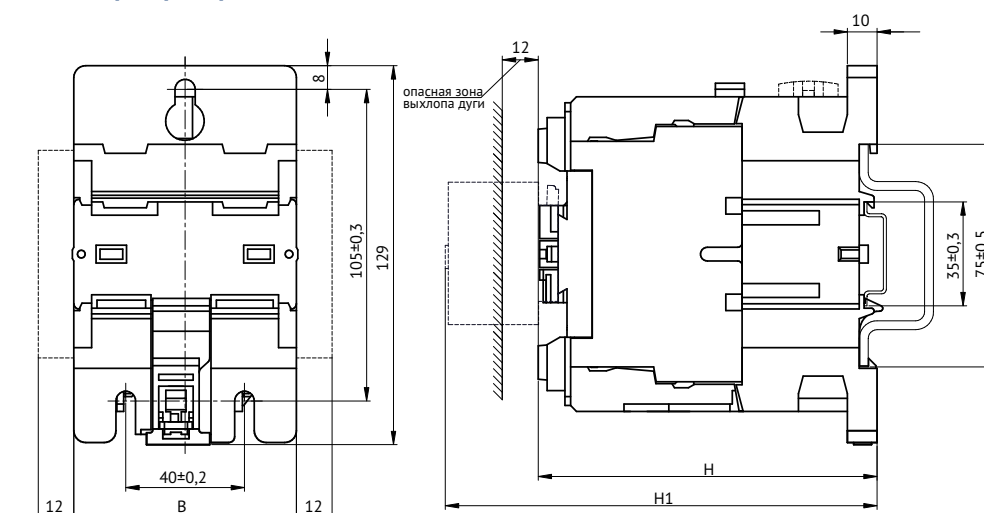
Контактор неперевсивный на номинальные токи 10, 16, 25 А



Тип контактора	Номинальный ток, А	Размеры, мм								Масса, кг, не более	
		В	В1	Н	Н1	Н2	А	А1	А2		А3
ПМ12-010100	10	47	76	82	114	7,5	34	35	50/60	48	0,4
ПМ12-010101											
ПМ12-010150											
ПМ12-010151	16	57	86	87	119	6,5	40	-	48	-	0,57
ПМ12-016100											
ПМ12-016101											
ПМ12-016150	25	57	86	95	127	6,5	40	-	48	-	0,57
ПМ12-016151											
ПМ12-025100											
ПМ12-025101	25	57	86	95	127	6,5	40	-	48	-	0,57
ПМ12-025150											
ПМ12-025151											

Размеры без предельных отклонений максимальные. Крепление на 35-мм DIN-рейку или винтами М4 – 2 шт.

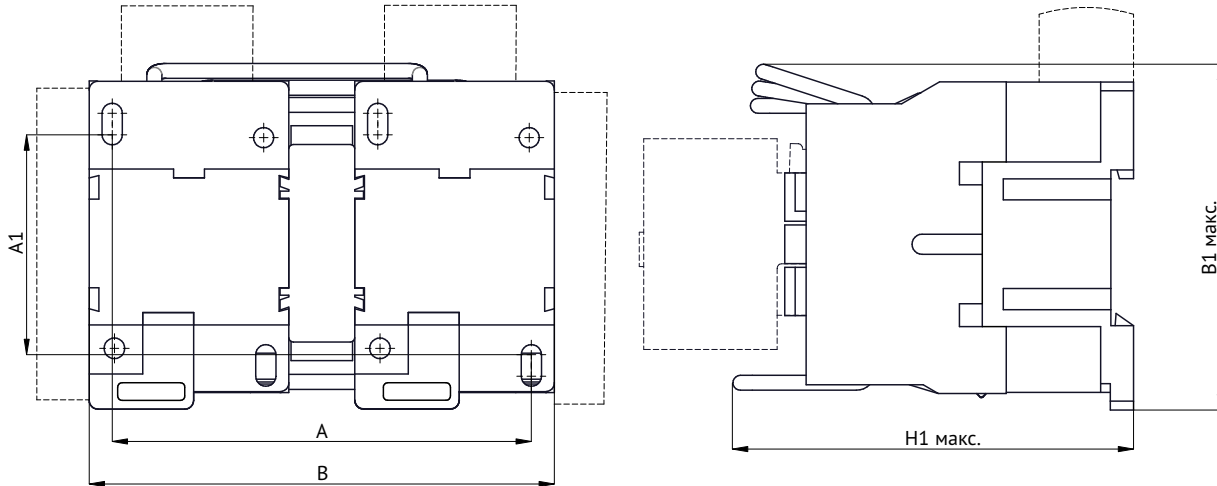
Контактор неперевсивный на номинальные токи 40, 63, 80, 100 А



Тип контактора	Номинальный ток, А	Размеры, мм			Масса, кг, не более
		В	Н	Н1	
ПМ12-040100	40	76	115	147	1,2
ПМ12-040150					
ПМ12-063100	63	85	128	154	1,4
ПМ12-063150					
ПМ12-100150	100	85	128	154	1,4

Размеры без предельных отклонений максимальные. Винты крепления контактора М6 – 3 шт.

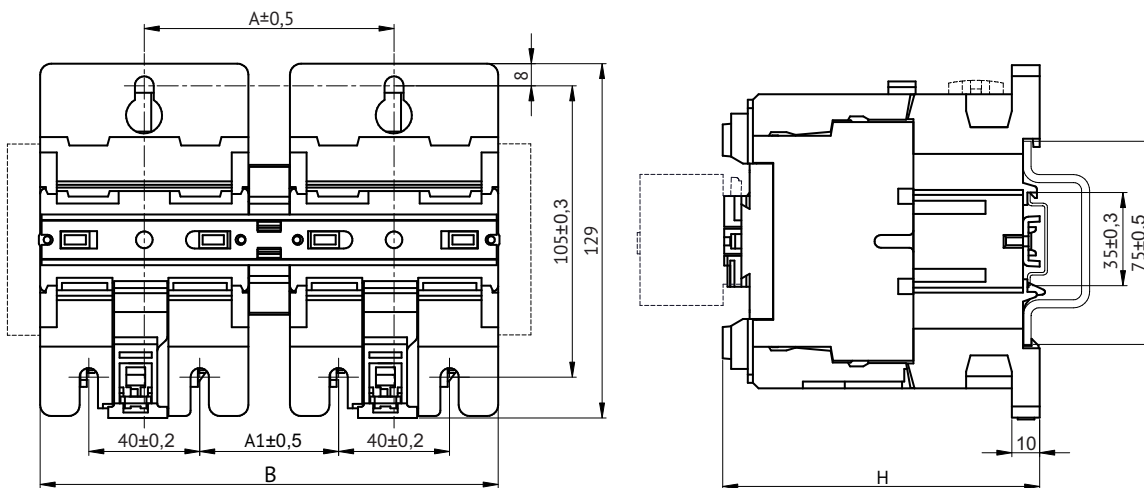
Контактор реверсивный на номинальные токи 10, 16, 25 А



Тип контактора	Номинальный ток, А	Размеры, мм					Масса, кг, не более
		В	В1 max	Н max	А	А1	
ПМ12-010500	10	106	80	92	95,5	50/60	0,9
ПМ12-010501							
ПМ12-010550							
ПМ12-010551	16	125	90	106	111	48	1,4
ПМ12-016500							
ПМ12-016501							
ПМ12-016550	25	125	90	106	111	48	1,4
ПМ12-016551							
ПМ12-025500							
ПМ12-025501							
ПМ12-025550							
ПМ12-025551							

Размеры без предельных отклонений максимальные.
Крепление на 35-мм DIN-рейку или винтами М4 – 4 шт.

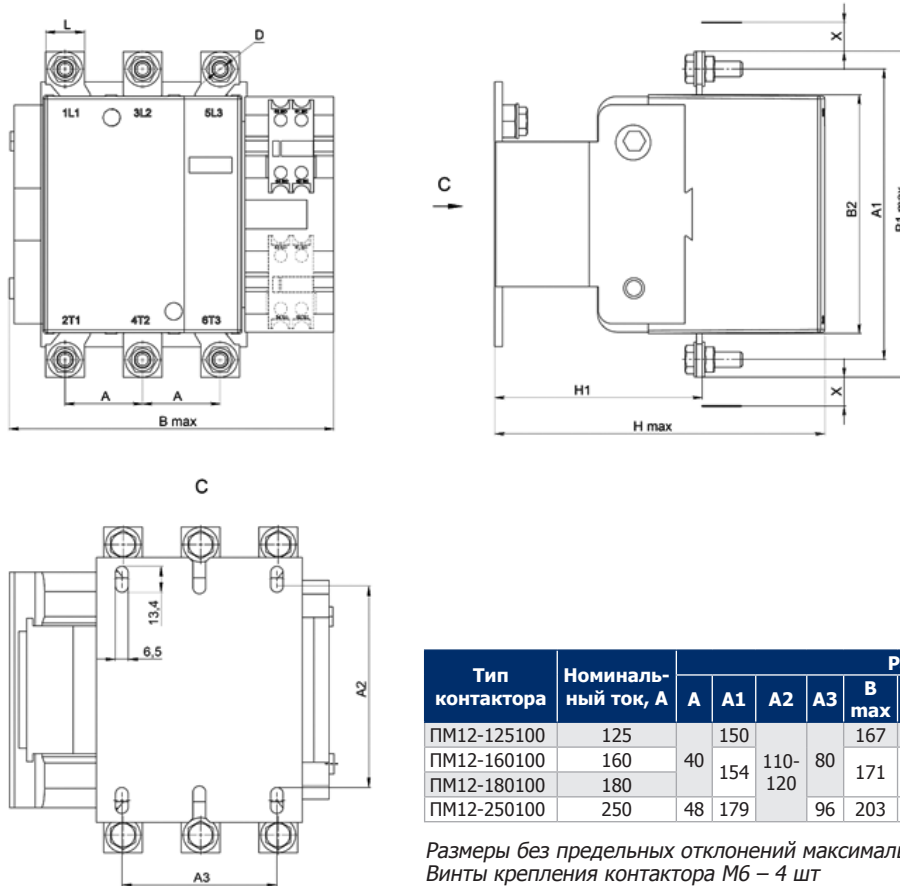
Контактор реверсивный на номинальные токи 40, 63, 100 А



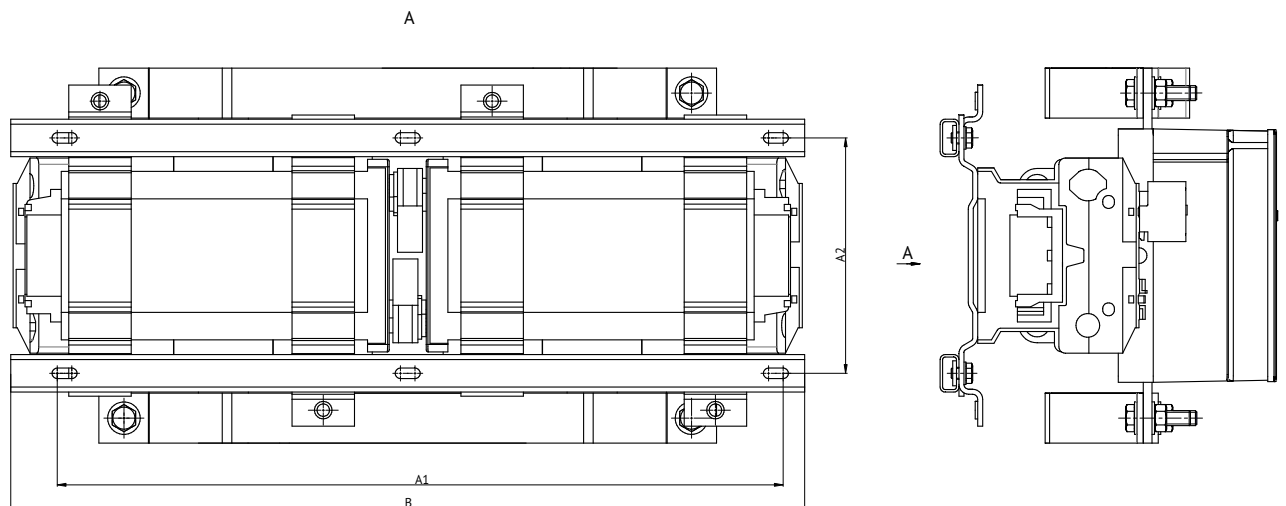
Тип контактора	Номинальный ток, А	Размеры, мм				Масса, кг, не более
		А	А1	В	Н	
ПМ12-040500	40	90	50	165	115	2,5
ПМ12-040550						
ПМ12-063500	63	97	57	182	128	2,9
ПМ12-063550						
ПМ12-100550	100					

Размеры без предельных отклонений максимальные.
Винты крепления контактора М6 – 6 шт.

Контактор нереверсивный на номинальные токи 125, 160, 180, 250 А



Контактор реверсивный на номинальные токи 125-250 А



Тип контактора	Номинальный ток, А	Размеры, мм				Масса, кг, не более
		A1	A2	B	H	
ПМ12-125500	125	311,5-328,5	120	350	183,5	9,8
ПМ12-160500	160				193,5	10
ПМ12-180500	180				225	14,3
ПМ12-250500	250	383,5-400,5				

Размеры без предельных отклонений максимальные.
Винты крепления контактора М6 – 6 шт.