

КОННЕКТОР КАБЕЛЬНЫЙ ГЕРМЕТИЧНЫЙ

Краткое руководство по эксплуатации

Основные сведения об изделии

Коннектор кабельный герметичный IP68 товарного знака IEK (далее – коннектор) предназначен для соединения и распределения электрических проводников, которым требуется обеспечить полную герметичность.

Коннектор соответствует требованиям ТР ТС 004/2011.

Технические данные

Основные технические данные коннекторов приведены в таблице 1. Габаритные и установочные размеры коннекторов приведены на рисунках 1–4.

Комплектность

В комплект поставки входит:

– коннектор кабельный герметичный IP68 – 1 шт.

Меры безопасности

Все работы по монтажу и техническому обслуживанию должны производиться в обесточенном состоянии электросети специально обученным персоналом с соблюдением требований нормативно-технической документации в области электротехники.

Защита персонала от прикосновения к токоведущим частям обеспечивается основной изоляцией токоведущих частей.

Коннектор неремонтопригоден. Допускается многократное использование. При обнаружении неисправности по истечении гарантийного срока изделие утилизировать.

По истечении срока службы изделие утилизировать.

Транспортирование, хранение и утилизация

Транспортирование коннекторов в части воздействия механических факторов осуществляется по группе С и Ж ГОСТ 23216, климатических факторов – по группе 4(Ж2) ГОСТ 15150 при температуре окружающей среды от минус 40 °С до плюс 50 °С и относительной влажности 90 % при плюс 20 °С.

Транспортирование коннекторов допускается любым видом крытого транспорта в упаковке изготовителя, обеспечивающим предохранение упакованных клемм от механических повреждений, загрязнения и попадания влаги.

Хранение коннекторов осуществляется только в упаковке изготовителя в помещениях с естественной вентиляцией при температуре окружающего воздуха от минус 40 °С до плюс 50 °С и относительной влажности не более 90 % при температуре плюс 20 °С. Допускается хранение при относительной влажности 50 % и температуре плюс 40 °С.

Утилизация изделий производится путём передачи коннекторов и их частей специализированным организациям.

Срок службы и гарантии изготовителя

Срок службы коннекторов – 5 лет.

Гарантийный срок эксплуатации коннекторов – 2 года с даты продажи потребителю при условии соблюдения потребителем требований транспортирования, хранения и эксплуатации.

HERMETICALLY SEALED CABLE CONNECTOR

Basic product data

Hermetically sealed cable connector IP68 of IEK trademark (hereinafter – the connector) is designed for connection and distribution of electrical conductors that need to ensure full sealing.

The connector meets the requirements of Directive RoHS 2011/65/EU, 2015/863, Directive 2014/35/EU.

Technical data

The main technical data of the connectors are given in table 1.

Overall and mounting dimensions of the connectors are shown in figures 1–4.

Complete set

The scope of delivery includes:

- hermetically sealed cable connector IP68 – 1 pc.

Safety Precautions

All installation and maintenance works should be carried out in the de-energized state by trained personnel in accordance with electrical engineering standards and regulations.

Protection of personnel against contact with live parts is provided by basic insulation of live parts.

The connector is non-repairable. It can be used repeatedly. Dispose of the product at the end of the warranty period if any malfunctions are found.

Dispose of the product at the end of its service life.

Transportation, storage and disposal

Connectors are transported at ambient temperature from minus 40 °C to plus 50 °C and relative humidity 90 % at plus 20 °C.

Connectors can be transported by any kind of covered transport in manufacturer's package, providing protection of packed connectors from mechanical damage, dirt and moisture ingress.

Storage of connectors is carried out only in the manufacturer's package in premises with natural ventilation at ambient air temperature from minus 40 °C to plus 50 °C and relative humidity not more than 90 % at temperature plus 20 °C. Storage at relative humidity of 50 % and temperature plus 40 °C is allowed.

Product disposal is carried out by means of transfer of connectors and their parts to specialized organizations.

Service life and warranties of the manufacturer

Service life of the connectors – 5 years.

Warranty period of the connectors operation – 2 years from the date of sale to the consumer provided the consumer follows the requirements of transportation, storage and operation.

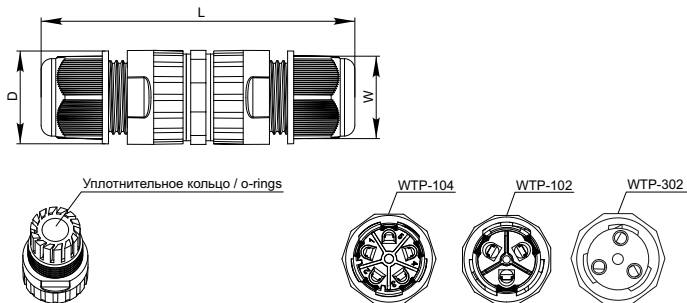
Таблица 1 – Технические данные / Table 1 – Technical data

Наименование показателя / Parameter denomination	Значение / Value					
	WTP-102	WTP-104	WTP-106	WTP-108	WTP-204	WTP-302
Количество контактов / quantity of contacts	3	5	3	3	3	3
Номинальный ток, А / Rated contact, A	16	17,5	16	17,5	20	17,5
Номинальное напряжение, В / Rated voltage, B	450					
Номинальная присоединяющая способность, мм ² / Rated connecting capacity, mm ²	0,5–2,5	0,5–1,5	0,5–2,5	0,5–1,5	0,5–2,5	0,5–1,5
Внешний диаметр присоединяемого кабеля, мм / Outer diameter of the connected cable, mm	5–12	5–12	5–12	5–12	3,5–10	3,5–10
Количество и диаметр уплотнительных колец для кабельного ввода / Quantity and diameter of orings for cable gland	2×Ø8,5 2×Ø11,5	2×Ø8,5 2×Ø12	3×Ø8,5 3×Ø11,5	4×Ø8,5 4×Ø12	2×Ø6,5 2×Ø8,1 2×Ø10,2	2×Ø6,5 2×Ø8,1 2×Ø9,8
Тип зажима / Clamp type	Безвинтовой / Screwless				Винтовой / Screw	
Крутящий момент при затягивании винтов, Н·м / Tightening torque of screws, N·m	–				0,4	

Таблица 1 (продолжение) / Table 1 (continuation)

Наименование показателя / Parameter denomination	Значение / Value					
	WTP-102	WTP-104	WTP-106	WTP-108	WTP-204	WTP-302
Материал / Material	Полиамид 66 / PA 66					
Степень защиты по ГОСТ 14254 (IEC 60529) / Protection degree according to IEC 60529	IP68					
Температура эксплуатации / Operating temperature	(-40 ... +105) °C					

Габаритные размеры коробок / Overall dimensions of boxes



Исполнение / Design	Размер, мм / Dimension, mm		
	L	D	W
WTP-302	79-59,5	20,3	18,5
WTP-102	86,5-76	24,5	22
WTP-104	105-92	30,3	26,5

Рисунок / Figure 1 – WTP-302, WTP-102, WTP-104

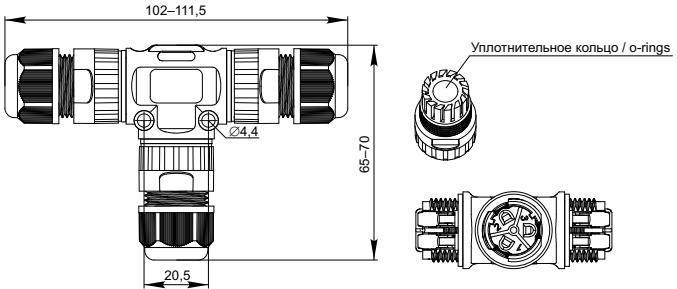


Рисунок / Figure 2 – WTP-106

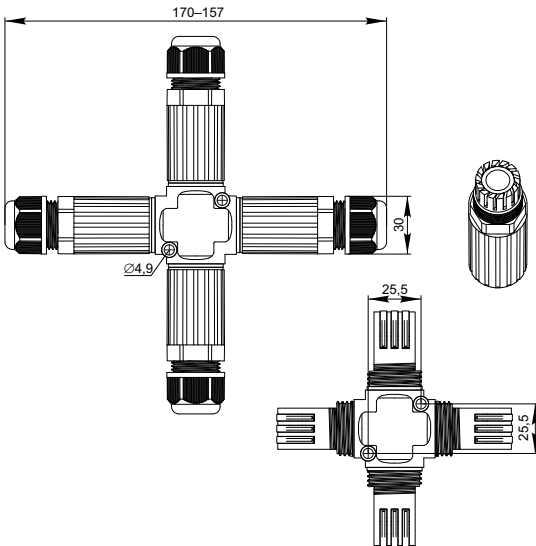


Рисунок / Figure 3 – WTP-108

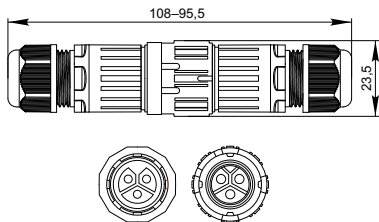


Рисунок / Figure 4 – WTP-204