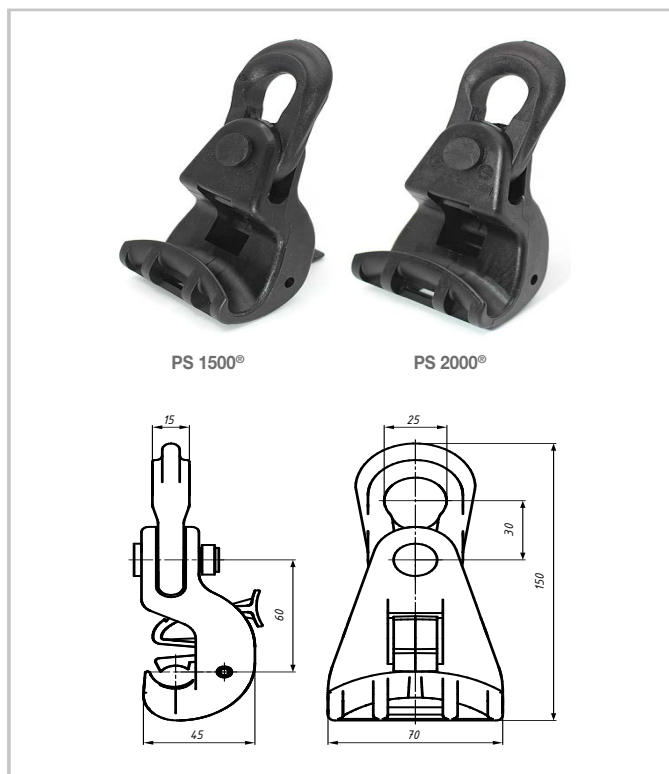




## Поддерживающие зажимы PS 1500<sup>®</sup> и PS 2000<sup>®</sup>



### Назначение

Подвесные поддерживающие зажимы применяются для крепления СИП-2 на промежуточных опорах.

### Характеристика

Элементы зажима, контактирующие с несущей нулевой жилой, изготовлены из диэлектрического материала и выполняют роль изолятора, а также защищают изоляцию жилы от механического повреждения. Зажим обеспечивает необходимую степень свободы подвески СИП.

### Отличительные особенности

Фиксация несущей нулевой жилы производится без инструмента. Зажим имеет звено ограниченной прочности для защиты магистральной линии от обрывов. При продольном перемещении СИП подвижное звено позволяет уменьшить циклические деформации несущей жилы.

### Особенности монтажа

Зажим при монтаже на кронштейн должен быть обращен желобом в сторону опоры.

Позиция	Сечение жилы, мм <sup>2</sup>	МРНЗ, кН	Масса, г	Кол-во в упаковке, шт.
PS 1500 <sup>®</sup>	25–95	12	155	40
PS 2000 <sup>®</sup>	25–120	15	175	40

Изделия соответствуют требованиям стандарта CENELEC EN 50483, а также техническим требованиям ПАО «Россети» СТО-34.01-2.2-002-2015