



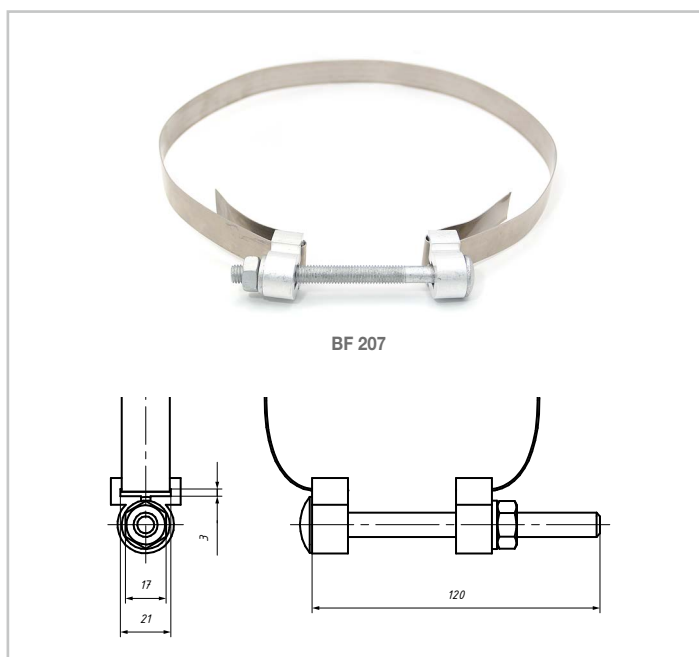
1.9.3. Крепежный хомут BF 207

Назначение

Предназначен для крепления анкерных кронштейнов на любых типах опор без применения специального дорогостоящего инструмента.

Характеристики

В конструкцию хомута входят: лента металлическая F 207 — 1 м; болт — 1 шт.; ушко — 2 шт. Для монтажа необходим только накидной или рожковый гаечный ключ на 17 мм.



Позиция	Ширина ленты, мм	Масса, г	Кол-во в упаковке, шт.
BF 207	20		