

Рисунок 4

6 Транспортирование и хранение

6.1 Повторитель интерфейса МС-ПИ в транспортной таре перевозятся любым видом крытых транспортных средств (в железнодорожных вагонах, закрытых автомашинах, трюмах и отсеках судов, герметизированных отапливаемых отсеках самолетов и т.д.) в соответствии с требованиями действующих нормативных документов.

6.2 Расстановка и крепление в транспортных средствах ящиков с повторителями должны обеспечивать их устойчивое положение, исключать возможность смещения ящиков и удары их друг о друга, а также о стенки транспортных средств.

6.3 Условия транспортирования должны соответствовать условиям хранения 5 по ГОСТ 15150-69.

6.4 Хранение повторителя в упаковке на складах изготовителя и потребителя должно соответствовать условиям хранения 2 по ГОСТ 15150-69.

7 Гарантии изготовителя

7.1 Предприятие-изготовитель гарантирует соответствие повторителя требованиям технических условий при соблюдении потребителем условий транспортирования, хранения, монтажа и эксплуатации.

Предприятие-изготовитель рекомендует выполнять работы по монтажу, настройке и эксплуатации оборудования организациями, имеющими соответствующие лицензии и допуски, а также аттестованными специалистами, имеющими соответствующий квалификационный уровень.

7.2 Гарантийный срок эксплуатации – 18 месяцев со дня ввода в эксплуатацию, но не более 24 месяцев с даты выпуска.

7.3 В течение гарантийного срока эксплуатации предприятие-изготовитель производит безвозмездный ремонт или замену повторителя. Предприятие-изготовитель не несет ответственности и не возмещает ущерба за дефекты, возникшие по вине потребителя при несоблюдении правил эксплуатации и монтажа, а также в случае самостоятельного ремонта прибора.

7.4 В случае выхода повторителя из строя в период гарантийного обслуживания его следует вместе с настоящим паспортом вернуть по адресу:

410056, г. Саратов, ул. Ульяновская, 25, ООО "КБ Пожарной Автоматики"

с указанием наработки повторителя на момент отказа и причины снятия с эксплуатации

8 Сведения о сертификации

8.1 Сертификат соответствия № С-RU.ПБ01.В.02355 действителен по 19.04.2018. Выдан органом по сертификации **ОС «ПОЖТЕСТ» ФГБУ ВНИИПО МЧС России, 143903, Россия, Московская область, г. Балашиха, мкр. ВНИИПО, д. 12.**

Телефоны технической поддержки: 8-800-775-12-12 для абонентов России,
8-800-080-65-55 для абонентов Казахстана,
+7-8452-22-11-40 для абонентов других стран



Россия, 410056, Саратов
ул. Ульяновская, 25
тел.: +7 (8452) 510-877
тел.: +7 (8452) 222-972
факс: +7 (8452) 222-888

<http://td.rubezh.ru>
td_rubezh@rubezh.ru

ООО «КБ Пожарной Автоматики»

ПОВТОРИТЕЛЬ ИНТЕРФЕЙСА

МС-ПИ

Паспорт

ПАСН.423149.026 ПС

Редакция 5

Свидетельство о приемке и упаковке

Повторитель интерфейса МС-ПИ заводской номер _____ версия ПО _____

соответствует требованиям технических условий ПАСН.423149.007 ТУ, признан годным для эксплуатации и упакован согласно требованиям, предусмотренным в действующей технической документации.

Дата выпуска

Упаковывание произвел

Контролер

1 Основные сведения об изделии

1.1 Повторитель интерфейса МС-ПИ (далее – повторитель) предназначен для удлинения и гальванической развязки линии интерфейса RS-485 с защитой от короткого замыкания. Повторитель предназначен для использования с приборами, обменивающимися данными по интерфейсу RS-485.

1.2 Повторитель предназначен для круглосуточной непрерывной эксплуатации при:

- температуре окружающей среды от 0 до плюс 40 °С;
- относительной влажности воздуха 93 %, без образования конденсата.

2 Основные технические данные

2.1 Питание повторителя осуществляется от внешнего источника питания напряжением от 10 до 14 В, в качестве которого рекомендовано применение источника вторичного электропитания резервированного (ИВЭПР) марки РУБЕЖ.

2.2 Ток потребления при напряжении питания 12 В – не более 120 мА.

2.3 Количество выходов для подключения:

- интерфейса RS-485 с гальванической развязкой – 2;
- USB – 1.

2.4 Суммарное количество приборов и устройств, подключаемых к одному ПК по всем интерфейсам RS-485, не более 60. При этом соотношение количества приборов и устройств на интерфейсах RS-485 не имеет значения.

Если одному из RS-485, подключаемых к ПК, принадлежит хотя бы один прибор ППКПУ 011249 -2-1 серии «Водолей», то количество приборов и устройств, подключаемых к данному RS-485, не должно превышать 32. При этом суммарное количество приборов и устройств, подключаемых к одному ПК по всем интерфейсам RS-485, не более 60.

2.5 Длина кабеля интерфейса RS-485 – не более 1000 м.

2.6 Количество повторителей, включенных последовательно в линию – не более 7.

Примеры подключения приведены на рисунках 1 и 2.

Количество повторителей между контрольными точками 1 – 5 (см. рисунок 2) приведено в таблице 1.

Если повторитель расположен в начале/конце линии интерфейса RS-485, то рядом с ним необходимо устанавливать оконечные резисторы параллельно клеммам «+D1», «-D1» и «+D2», «-D2». Сопротивление резисторов следует выбирать равным волновому сопротивлению кабеля (обычно 120 Ом).

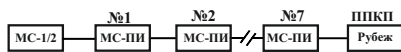


Рисунок 1

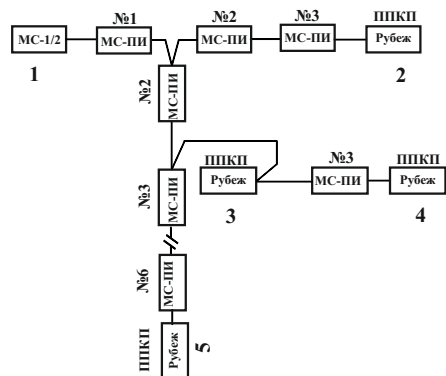


Рисунок 2

Таблица 1

	1	2	3	4	5
1	●	3	2	3	6
2	3	●	3	4	7
3	2	3	●	1	4
4	3	4	1	●	5
5	6	7	4	5	●

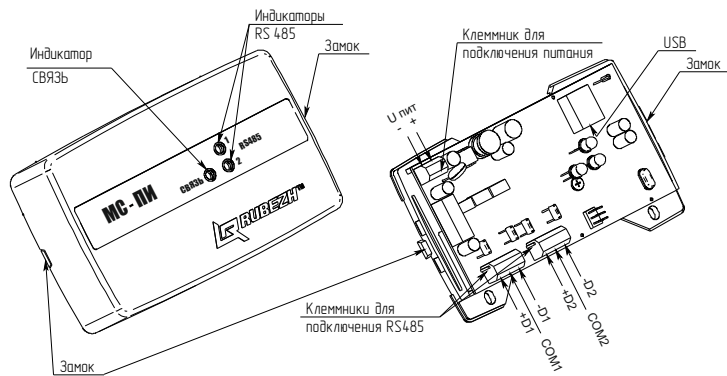
- 2.7 Задержка сигнала после прохождения через повторитель равняется 0,5 бит.
- 2.8 Тип кабеля интерфейса USB – USB 2.0 A-B SHIELDED HIGH SPEED CABLE.
- 2.9 Длина кабеля интерфейса USB – не более 2 м.
- 2.10 Время технической готовности повторителя к работе после включения питания – не более 1 с.
- 2.11 По устойчивости к электрическим помехам в цепях интерфейсов и по помехоэмиссии повторитель соответствует требованиям ГОСТ Р 50009-2000 для 2 степени жесткости.
- 2.12 Габаритные размеры – не более 125x78x37 мм. Масса – не более 0,2 кг.
- 2.13 Средняя наработка на отказ – не менее 60000 ч, что соответствует вероятности безотказной работы 0,98 за 1000 ч.
- 2.14 Средний срок службы повторителя – 10 лет.

3 Комплектность

Повторитель интерфейса МС-ПИ1 шт.;
Паспорт1 шт.

4 Устройство и работа

- 4.1 Повторитель выполнен в пластмассовом корпусе, внутри которого размещена плата с радиоэлементами.
- 4.2 Внешний вид повторителя и подключение приведены на рисунке 3.



COM1 и COM2 полностью равноправны при включении в систему

Рисунок 3

4.3 На лицевой стороне расположены светодиодные индикаторы, предназначенные для отображения текущего состояния повторителя.

Индикатор СВЯЗЬ:

- при подключении USB мигает с частотой 1Гц;
- при записи параметров через USB мигает с частотой 5 Гц;
- при подключении питания светится постоянно.

Индикаторы RS-485 (1) и RS-485 (2):

- при отсутствии обмена на линии – не светятся;
- при наличии обмена на линии – мигают с частотой обмена.

5 Использование по назначению

5.1 Конфигурирование повторителя

5.1.1 Для конфигурирования повторителя требуется наличие программы настройки «Конфигуратор МС-ПИ.exe». Программу можно найти на сайте ГК Рубеж (www.rubezh.ru) или на установочном диске FireSec (входит в комплект поставки приборов Рубеж).

5.1.2 Подключить повторитель к ПК с помощью USB-кабеля (одновременно к ПК должен быть подключен только один повторитель для конфигурирования).

Запустить программу настройки и настроить необходимые параметры:

- а) длина слова (символа): 5; 6; 7; 8 бит;
- б) количество стоповых бит: 1; 1,5; 2 бита;
- в) паритет: нет; четности; нечетности;
- г) скорость: 1200; 1800; 2400; 4800; 7200; 9600; 14400; 19200; 38400; 56000; 57600; 115200.

При работе повторителя с приборами серии Рубеж в процессе конфигурирования настраивается только параметр «скорость». Остальные параметры устанавливаются автоматически.

5.2 Меры безопасности

5.2.1 По способу защиты от поражения электрическим током повторитель соответствует классу I по ГОСТ 12.2.007.0-75.

5.2.2 Конструкция повторителя удовлетворяет требованиям электро- и пожарной безопасности по ГОСТ 12.2.007.0-75 и ГОСТ 12.1.004-91.

5.2.3 **ВНИМАНИЕ! УСТАНОВКУ, СНЯТИЕ И РЕМОНТ ПОВТОРИТЕЛЯ ПРОИЗВОДИТЬ ПРИ ОТКЛЮЧЕННОМ USB-КАБЕЛЕ.**

5.2.4 При нормальном и аварийном режимах работы повторителя ни один из элементов его конструкции не превышает температуры выше допустимых значений, установленных ГОСТ Р МЭК 60065-2002.

5.3 Подготовка к использованию

5.3.1 **ВНИМАНИЕ. ЕСЛИ ПЕРЕД УСТАНОВКОЙ ПОВТОРИТЕЛЬ НАХОДИЛСЯ В УСЛОВИЯХ ОТРИЦАТЕЛЬНЫХ ТЕМПЕРАТУР, ТО НЕОБХОДИМО ВЫДЕРЖАТЬ ЕГО ПРИ КОМНАТНОЙ ТЕМПЕРАТУРЕ НЕ МЕНЕЕ ЧЕТЫРЕХ ЧАСОВ.**

5.3.2 Повторитель устанавливается в местах с ограниченным доступом посторонних лиц, вдали от отопительных приборов (не ближе 0,5 м). При этом расстояние от корпуса повторителя до других устройств должно быть не менее 100 мм для обеспечения циркуляции воздуха.

5.3.3 Устанавливать повторитель можно непосредственно на стену или на DIN-рейку (с использованием планок крепежных и винтов):

- а) открыть и снять крышку повторителя, нажав на замок с боковой стороны (снятие крышки рекомендуется проводить на плоской горизонтальной поверхности);
- б) при установке на стену (см. рисунок 4):
 - разместить и просверлить два отверстия в месте установки повторителя под шуруп диаметром 4 мм. Установочные размеры приведены на рисунке 4.

Разметку установочных отверстий можно проводить, не снимая крышку, а ориентируясь по рискам на крышке.

– установить основание повторителя на два шурупа и закрепить третьим шурупом через одно из нижних отверстий основания (просверлив отверстие по месту);

в) при установке на DIN-рейку руководствоваться инструкцией по монтажу (см. комплект поставки);

г) подключить повторитель в соответствии с рисунком 3.