

9 ТРАНСПОРТИРОВАНИЕ И ХРАНЕНИЕ

9.1 Условия транспортирования и хранения БАВР до ввода в эксплуатацию должны соответствовать требованиям, указанным в таблице 5.

Таблица 5

Обозначение условий транспортирования в части воздействия		Обозначение условий хранения по ГОСТ 15150-69
механических факторов по ГОСТ 23216-78	климатических факторов и условий хранения по ГОСТ 15150-69	
С	3 (ЖЗ)	1 (Л)

9.2 Срок сохраняемости БАВР в упаковке изготовителя без переконсервации не менее 2 лет.

ПРИЛОЖЕНИЕ А

Структура условного обозначения БАВР

OptiSave	L	-	2	3	0	УХЛ4.2
1	2	3	4	5	6	7

- 1 – наименование серии;
- 2 – модификация Light;
- 3 – коммутационных аппарата (основной и резервный ввод, селективный коммутационный аппарат);
- 4 – количество контролируемых вводов – 2 ввода;
- 5 – количество коммутационных аппаратов, управляемых БАВР, 3 (основной и резервный ввод, селективный коммутационный аппарат);
- 6 – наличие контроля состояния коммутационных аппаратов, 0 – состояние коммутационных аппаратов (включено/отключено) не контролируется;
- 7 – климатическое исполнение и категория размещения.

Пример записи обозначения БАВР при заказе и в документации другого изделия:

«Блок автоматического ввода резерва OptiSave L-230-УХЛ4.2»

ПРИЛОЖЕНИЕ Б

Габаритные и присоединительные размеры БАВР

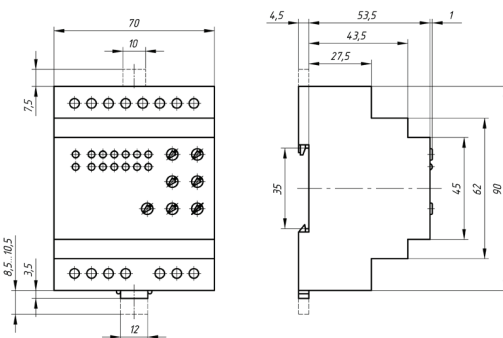


Рисунок Б.1 Габаритные и присоединительные размеры БАВР

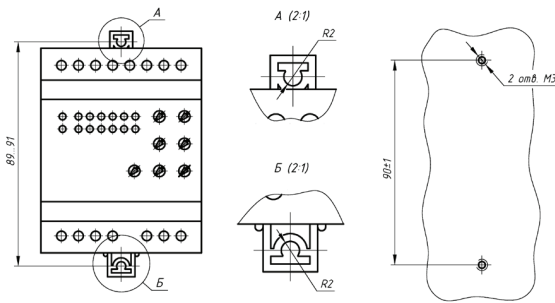
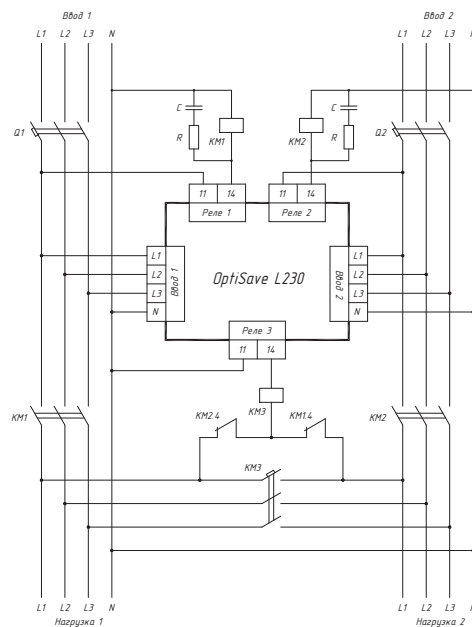


Рисунок Б.2 Присоединительные размеры элементов крепления БАВР на монтажную панель (а) и разметка отверстий крепления на монтажной панели (б)

ПРИЛОЖЕНИЕ В

Рекомендуемая схема подключения коммутационной аппаратуры к БАВР



Q1, Q2 – автоматические выключатели;

КМ1, КМ2, КМ3 – коммутационные аппараты (контакты, пускатели);

RC – цепь защиты от коммутационных выбросов.

Рисунок В.1 Рекомендуемая схема подключения коммутационной аппаратуры к БАВР

ПАСПОРТ

ОСНОВНЫЕ ТЕХНИЧЕСКИЕ ДАННЫЕ И ХАРАКТЕРИСТИКИ

(Указаны на маркировке аппарата)

КОМПЛЕКТНОСТЬ:

В комплект поставки входят:

– блок автоматического ввода резерва

OptiSave L-230

– 1 шт.

– руководство по эксплуатации

– 1 экз.

– упаковочная коробка

– 1 шт.

ГАРАНТИЙНЫЕ ОБЯЗАТЕЛЬСТВА

Изготовитель гарантирует соответствие БАВР всем вышеизложенным требованиям при соблюдении потребителем условий эксплуатации, транспортирования, хранения и монтажа.

Гарантийный срок эксплуатации БАВР – 24 месяца с момента передачи его потребителю (продажи). При отсутствии в паспорте даты продажи и штампа гарантийный срок исчисляется от даты изготовления.

Руководство по эксплуатации
ГЖИК.641200.181 РЭ



БЛОК АВТОМАТИЧЕСКОГО ВВОДА РЕЗЕРВА

OptiSave L-230



АО «КЭАЗ», Россия, 305000, г. Курск, ул. Луначарского, 8
www.keaz.ru

СВИДЕТЕЛЬСТВО О ПРИЕМКЕ

Блок автоматического ввода резерва OptiSave L-230
№ _____ изготовлен в соответствии с ТУ3425-
090-05758109-2016 и признан годным к эксплуатации.

Дата изготовления указана на упаковке.

Технический контроль произведен.

1 ВВЕДЕНИЕ

1.1 Настоящее руководство по эксплуатации предназначено для ознакомления с принципом действия, техническими характеристиками, указаниями по монтажу, а также устанавливает правила эксплуатации, обслуживания, транспортирования и хранения блока автоматического ввода резерва OptiSave L-230 (далее БАВР).

Выполнение всех требований, изложенных в настоящем руководстве, является обязательным.

1.2 БАВР соответствует требованиям ТУ3425-090-05758109-2016.

1.3 Структура условного обозначения БАВР и пример записи обозначения при его заказе приведены в приложении А.

2 НАЗНАЧЕНИЕ

БАВР предназначен для управления автоматическим переключением между двумя независимыми вводами с помощью внешнего секционного переключателя с целью резервирования питания при неисправности или отключении одного из вводов в четырехпроводных трехфазных сетях напряжением до 400 В переменного тока частоты 50 Гц.

БАВР может применяться в составе шкафов управления автоматического ввода резерва и аварийного ввода резерва в системах бесперебойного электропитания трехфазных электроприемников I и II категории надежности согласно требованиям ПУЭ.

БАВР предназначен для управления контакторами в качестве коммутационных аппаратов.

3 ТЕХНИЧЕСКИЕ ХАРАКТЕРИСТИКИ

Таблица 1

Параметр	Значение
1	2
Тип коммутируемой линии	трехфазная
Количество коммутируемых вводов	2
Номинальное рабочее напряжение (U _в), В	220/380
Частота сети (f), Гц	50
Уставки отключения при повышенном напряжении (фазном) «>U _в », В	230 ... 270
Уставки отключения при пониженном напряжении (фазном) «<U _н », В	150 ... 200
Гистерезис нижнего порога «ΔU _н », В	5 ... 30
Перекас фаз «U _в – U _н », В	10 ... 100
Задержка отключения реле ввода при выходе значения напряжения за верхний порог (t _{откл. макс.}), с	0,1
Задержка отключения реле ввода при выходе значения напряжения за нижний порог (t _{откл.}), с	0 ... 20
Задержка включения секционного реле при аварии ввода или реле 1 ввода (2 ввода) при нормализации напряжения на вводе (t _{вкл.}), с	0 ... 10
Задержка возвратного переключения на основной ввод при нормализации контролируемых параметров (t _{возвр.}), с	0 ... 10
Контроль обрыва фазы	+
Контроль чередования фаз	+
Аварийная индикация	+
Максимальный ток нагрузки категории применения АС1 при напряжении 250 В, А	7 ^{*)}
Габаритные размеры, мм	71 x 90 x 65
Масса, не более, кг	0,3

^{*)} рекомендовано применение цепей защиты от коммутационных выбросов

4 УСТРОЙСТВО И РАБОТА БАВР

Конструктивно БАВР представляет собой самостоятельное устройство, имеющее корпус, изготовленный из негорючего термостойкого материала в котором размещены печатные платы с электронными компонентами, составляющими электронную схему и элементы крепления.

Габаритные и присоединительные размеры БАВР изображены на рис. Б.1 Приложения Б.

БАВР предназначен для установки на DIN-рейку. Дополнительно предусмотрена возможность крепления БАВР на монтажную панель.

Присоединительные размеры элементов крепления БАВР на монтажную панель, а также вариант разметки отверстий крепления на монтажной панели изображены на рис. Б.2 Приложения Б.

На лицевой панели БАВР (рис. 1) расположены ручки регуляторов уставки режима работы реле и индикаторы состояния сети по вводу 1 и вводу 2.

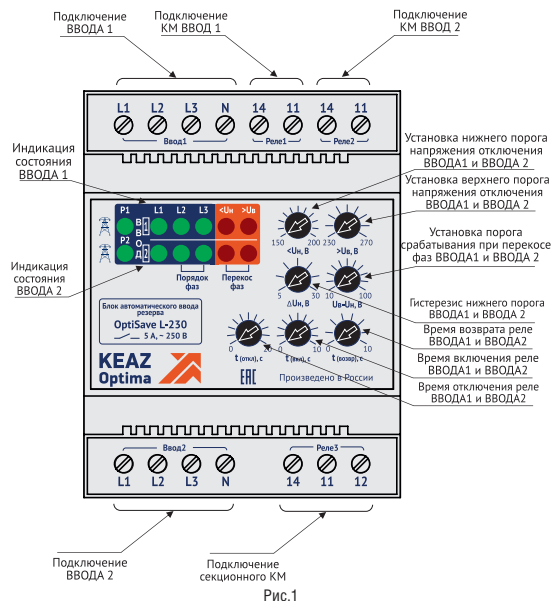


Рис.1

В верхней и нижней части БАВР находятся клеммные колодки для подключения к БАВР внешних цепей.

Временные диаграммы работы БАВР приведены на рис. 2

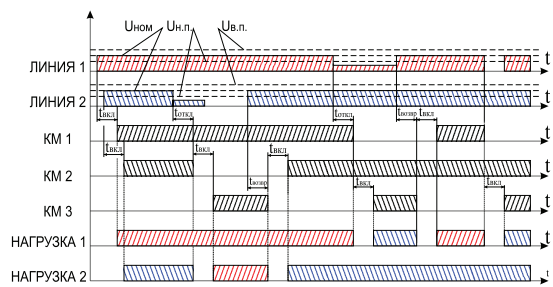


Рис. 2

После подачи питания на устройство, при напряжении сети в допустимом диапазоне включаются светодиоды L1, L2, L3 – «ЛИНИЯ 1» и L1, L2, L3 – «ЛИНИЯ 2». Далее с задержкой t_{вкл.} срабатывают реле ввода 1 и реле ввода 2, включаются светодиоды «P1» и «P2».

Если при подключении контролируемой сети был нарушен порядок чередования фаз по вводу «ЛИНИЯ 1» или «ЛИНИЯ 2», то происходит мигание

светодиодов «L2», «L3» соответствующего ввода.

При аварии на вводе 1 или вводе 2 (пропадание фазы, обрыв нейтрали, несоответствие напряжения заданным значениям) – напряжение на любой из фаз меньше уставки отключения при пониженном напряжении «<U_н» включается светодиод «<U_н», после отсчета задержки (t_{откл.}) отключаются реле по аварийному вводу (P1 или P2). Если напряжение на любой из фаз больше уставки отключения при повышенном напряжении «>U_в» включается светодиод «>U_в» – отключение идет без задержек. Далее с задержкой, определяемой уставкой (t_{откл.}) срабатывает реле ввода P3 управляющее включением секционного коммутационного аппарата.

При нормализации напряжения на аварийном вводе с задержкой, определяемой уставкой (t_{возвр.}) происходит отключение реле P3 и включение соответствующего реле P1 или P2 – БАВР возвращается в исходное состояние.

Индикация режимов работы осуществляется светодиодами, размещенными на лицевой панели и приведена в таблице 2.

Таблица 2

Светодиод	Режим
«P1» (зеленый)	Включено реле P1
«P2» (зеленый)	Включено реле P2
«L1», «L2», «L3» (зеленый)	Напряжение на вводе соответствует установленным параметрам
«<U _н » (красный)	Напряжение на вводе ниже установленного порога/перекас фаз
«>U _в » (красный)	Напряжение на вводе выше установленного порога/перекас фаз

5 УКАЗАНИЕ МЕР БЕЗОПАСНОСТИ

5.1 Монтаж, подключение и эксплуатация БАВР должны производиться в соответствии с «Правилами технической эксплуатации электроустановок потребителей», «Межотраслевыми правилами по охране труда (правилами безопасности) при эксплуатации электроустановок» и «Руководством по эксплуатации».

5.2 Монтаж, подключение, эксплуатация БАВР должны осуществляться только квалифицированным электротехническим персоналом, имеющим допуск к работам с электрооборудованием до 1000 В.

5.3 Монтаж и осмотр БАВР должны производиться при снятом напряжении.

6 ПОРЯДОК УСТАНОВКИ

6.1 Перед установкой и началом эксплуатации ознакомьтесь с «Руководством по эксплуатации».

6.2 Провести внешний осмотр БАВР и убедиться в отсутствии механических повреждений (сколов, трещин и т.д.).

6.3 Произвести установку БАВР на DIN-рейку или монтажную панель.

6.4 Выставить параметры контролируемой сети.

6.4.1 Установить значения уставки отключения при пониженном напряжении «<U_н» и уставки отключения при повышенном напряжении «>U_в» определяющие диапазон рабочих напряжений по вводу 1 и по вводу 2.

Установку рабочего напряжения следует производить с учётом характеристик оборудования подключаемого к распределительному устройству.

6.4.2 Установить значения гистерезиса нижнего порога «ΔU_н» и уставки отключения при перекасе фаз «U_в – U_н».

6.4.3 Установить значения задержки отключения реле основного ввода при выходе значений контролируемых параметров из допустимого диапазона (t_{откл.}), задержки включения реле резервного ввода (t_{вкл.}), и задержки возвратного переключения на основной ввод при нормализации контролируемых параметров (t_{возвр.}).

Время включения (t_{вкл.}) задаётся из расчёта необходимой скорости подключения нагрузки и общего времени переключения на резервную линию.

Время отключения (t_{откл.}) определяется характеристиками питающих линий и режимом работы оборудования. При нестабильности напряжения на приёмнике РУ (распределительного устройства) и переменном режиме работы оборудования время отключения следует устанавливать с учётом того, чтобы исключить ложные срабатывания автоматики защиты.

Время задержки возвратного переключения на основной ввод (t_{возвр.}) предусмотрено для проверки устойчивости восстановленного питания на основном

вводе перед переключением на него либо в случае установки положения «без возврата» сохранением питания от резервного ввода.

6.5 Произвести подключение контролируемой сети основного и резервного вводов, цепей управления коммутационными аппаратами и сигнализации.

Рекомендуемая схема подключения коммутационной аппаратуры, выпускаемой АО «КЭАЗ» к БАВР приведена в Приложении В.

Сечение подключаемых проводников должно быть не менее 1,0 мм².

7 ТЕХНИЧЕСКОЕ ОБСЛУЖИВАНИЕ

7.1 БАВР не требует технического обслуживания, за исключением периодического осмотра не реже раза в месяц и после каждого отключения аварийного тока защитной электрической аппаратурой.

При осмотре производится:

- удаление пыли и грязи;
- проверка надежности крепления БАВР на DIN-рейке или монтажной панели;
- проверка затяжки винтов крепления токопроводящих проводников;
- включение и отключение ввода 1 и ввода 2 без нагрузки в ручном режиме.

7.2 БАВР в условиях эксплуатации неремонтопригоден.

7.3 Возможные неисправности БАВР и методы их устранения приведены в таблице 3.

Таблица 3

Возможная неисправность	Причина неисправности	Устранение неисправности
При включении сети нет индикации	1. Плохой контакт в клеммной колодке. 2. Неисправность в схеме БАВР.	1. Выключить сеть и проверить качество контактов в клеммнике. 2. Выключить сеть, демонтировать БАВР и обратиться в службу сервиса предприятия-изготовителя
Отсутствует индикация одного из режимов работы.	Неисправен светодиод	Выключить сеть, демонтировать БАВР и обратиться в службу сервиса предприятия-изготовителя

8 УСЛОВИЯ ЭКСПЛУАТАЦИИ

8.1 БАВР изготавливается в климатическом исполнении УХЛ категории размещения 4.2 по ГОСТ 15150-69 и предназначен для эксплуатации в условиях в соответствии с таблицей 4.

Таблица 4

Параметр	Значение
Диапазон рабочих температур, °С	0 ... +40
Степень загрязнения окружающей среды по ГОСТ 9920-89	2
Относительная влажность воздуха при 25°С, %	до 80
Высота над уровнем моря, м	до 2000
Номинальные рабочие значения механических воздействующих факторов по ГОСТ 30631-99	M4
Класс защиты ЭМС по ГОСТ 51318.14.1-99	0
Рабочее положение в пространстве	произвольное
Режим работы	продолжительный
Степень защиты по ГОСТ 14254-96	IP20