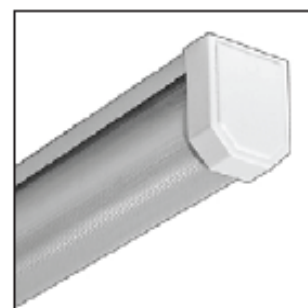


ЛПО01 Кристалл, Crystal LED



Светильники **ЛПО01 Кристалл, Crystal LED** предназначены для общего освещения офисных, общественных и административных помещений.

Тип источника света

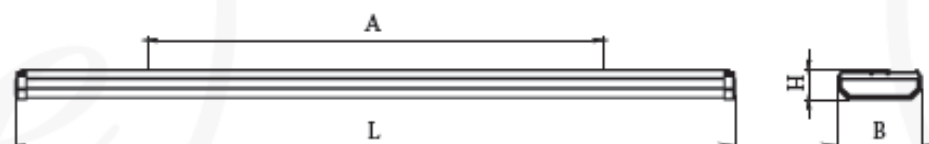
ЛПО01 Кристалл:
люминесцентные лампы
трубчатые Т8 G13, 18 и 36 Вт.
Crystal LED: светодиодные
линейки.

Установка

Крепление на несущую
поверхность.

Материал

Основание: сталь, окрашенная
белой порошковой краской.
Рассеиватель: прозрачный
светостабилизированный
полистирол.
Крышки: ударопрочный
полистирол.



Наименование	Код заказа	ПРА	Мощность, Вт	Размеры, LxVxHxA	Масса, кг
ЛПО01-18-001 Кристалл	0240118123	ЭмПРА	18	625x55x70x450	0,8
ЛПО01-18-011 Кристалл	0241118113	ЭПРА	18	625x55x70x450	0,4
ЛПО01-36-001 Кристалл	0240136123	ЭмПРА	36	1235x55x70x600	1,1
ЛПО01-36-011 Кристалл	0241136113	ЭПРА	36	1235x55x70x600	0,7
ЛПО01-2x18-002 Кристалл	0010218123	ЭмПРА	2x18	625x145x50x450	1,0
ЛПО01-2x18-012 Кристалл	0011218113	ЭПРА	2x18	625x145x50x450	0,8
ЛПО01-2x36-002 Кристалл	0010236123	ЭмПРА	2x36	1235x145x50x750	2,0
ЛПО01-2x36-012 Кристалл	0011236113	ЭПРА	2x36	1235x145x50x750	1,3

Модификации

Вторая цифра: 0 - электромагнитный ПРА; 1 - электронный ПРА.

Наименование	Код заказа	Мощность, Вт	Световой поток, лм	Размеры, LxVxHxA	Масса, кг
Crystal 218 LED	0170022113	18	1600	625x145x50x450	1,2
Crystal 236 LED	0170043113	36	3200	1235x145x50x750	2,1