

Уважаемые покупатели!

Благодарим Вас за приобретение корпуса магистрального фильтра для очистки воды «Гидротек». Для комфортного и безопасного использования фильтра, просим Вас внимательно ознакомиться с данной инструкцией.

Для установки фильтра настоятельно рекомендуем обратиться к специалистам во избежание протечек и неправильного подключения!

Комплект поставки:

Корпус фильтра в сборе (крышка, колба, уплотнительное кольцо, хомут)	1 шт.
Скоба крепления	1 шт.
Инструкция с гарантийным талоном (настоящее руководство)	1 шт.
Упаковка	1 шт.

Технические характеристики:

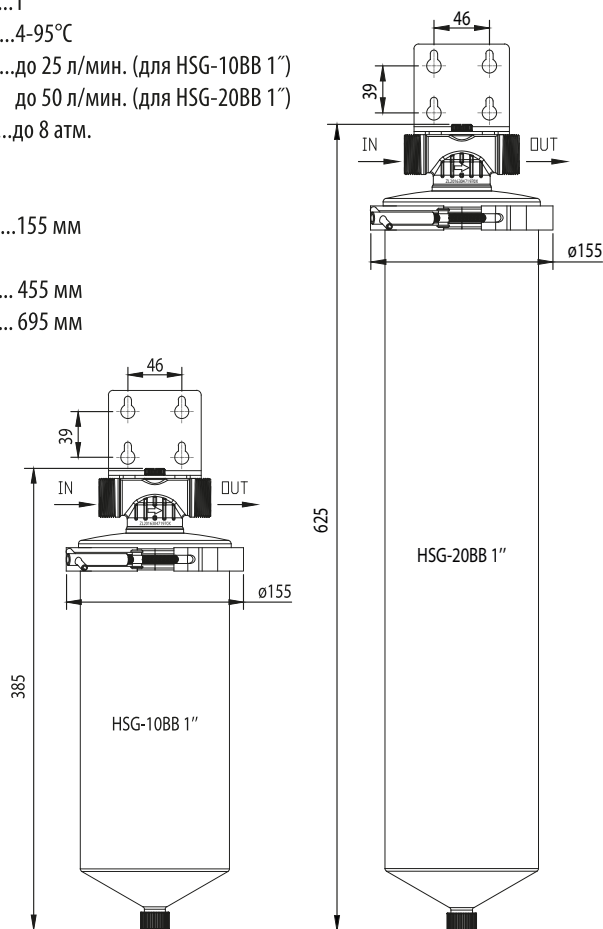
- Присоединительные размеры:1"
- Температура воды:4-95°C
- Производительность:до 25 л/мин. (для HSG-10BB 1")
.....до 50 л/мин. (для HSG-20BB 1")
- Максимальное рабочее давление:до 8 атм.

Габариты:

- Диаметр:155 мм
- Высота со скобой крепления:
 - HSG-10BB 1" 455 мм
 - HSG-20BB 1" 695 мм

Материал:

- Крышка корпуса: нержавеющая сталь пищевого класса 304L
- Корпус: нержавеющая сталь пищевого класса 304L



Установка корпуса фильтра:

Фильтр крепится к стене с помощью скобы крепления и саморезов. Обязательно убедитесь, что фильтр висит так, что при замене картриджа ничего не будет мешать опустить колбу настолько, чтобы свободно вытащить её вместе с картриджем. Фильтр легко подключается к магистралям воды, а замена картриджа не требует дополнительных ключей благодаря хомутовому креплению крышки. Для удобной и быстрой замены картриджа снизу колбы имеется специальная горловина для слива воды и отфильтрованного осадка, закрытая заглушкой из нержавеющей стали.

Установку фильтра производите при перекрытой подаче воды. Для удобства эксплуатации рекомендуем установить кран перекрывающий воду перед фильтром. При закручивании колбы обязательно убедитесь в правильной установке уплотнительного кольца. После установки фильтра плавно откройте кран. Обязательно проверьте корпус фильтра на герметичность, для этого наблюдайте за фильтром не менее 10-15 минут. Рекомендуется обвязать корпус байпасной линией.

Замена картриджа:

Производится в зависимости от его ресурса, а так же рекомендаций производителя по замене. При исчерпании ресурса некоторых видов картриджей не обязательно произойдёт падение давления, поэтому внимательно ознакомьтесь с условиями их эксплуатации, чтобы исключить попадание нефilterованной воды в магистраль.

Замену картриджа производите только после того, как вода будет перекрыта и сброшено давление в магистрале. Для этого Вы можете открыть водопроводный кран, находящийся в магистрале после фильтра. Открутите заглушку и слейте воду из фильтра. Раскрутите и расстегните хомут, затем аккуратно отсоедините колбу от крышки. Вытащите старый картридж, промойте колбу изнутри, установите новый картридж. Наденьте колбу обратно, затяните хомут. Для более точного позиционирования картриджа внутри корпуса фильтра и обеспечения его максимальной фиксации между прижимами, предусмотрена дополнительная резьба в сливной горловине, благодаря чему, при необходимости, возможна регулировка прижима картриджа даже в собранном состоянии. Регулировка производится отверткой с крестообразным шлицом. После регулировки установите заглушку на сливную горловину.

Внимание! Для длительной и безопасной эксплуатации фильтра необходимо при каждой замене картриджа проверять состояние уплотнительного кольца, очищать его от грязи и тщательно обрабатывать силиконовой смазкой-компаньон (специальная густая силиконовая смазка для уплотнений). При необходимости, своевременно производить замену уплотнительного кольца.

Обязательно проверьте корпус на герметичность как было указано в пункте «Установка корпуса фильтра». Рекомендуется менять картридж не реже одного раза в 6 месяцев.

Важно!

Не рекомендуется производить работы по подключению корпуса фильтра к водопроводу самостоятельно. Монтаж корпуса фильтра должен производиться специалистами, имеющими разрешение на проведение данного вида работ. Изготовитель не несет ответственности за ненадлежащее качество выполнения работ по установке и подключению корпуса, а также за возможные последствия этих работ. Ответственность за недостатки и ошибки допущенные при монтаже корпуса фильтра, а также за причинение вследствие этих недостатков вреда здоровью и/или имуществу потребителя, либо иных лиц несет исполнитель данных работ. Корпус фильтра не предназначен для использования вне отапливаемых помещений. Оберегайте фильтр от ударов, падений, попадания прямых солнечных лучей, замерзания в нем воды.

Для обеспечения нормальной работы фильтра, чтобы предотвратить аварийные ситуации из-за скачка давления воды в трубопроводе, настоятельно рекомендуем при подключении дополнительно использовать регулятор давления воды, который монтируется в магистраль перед фильтром.