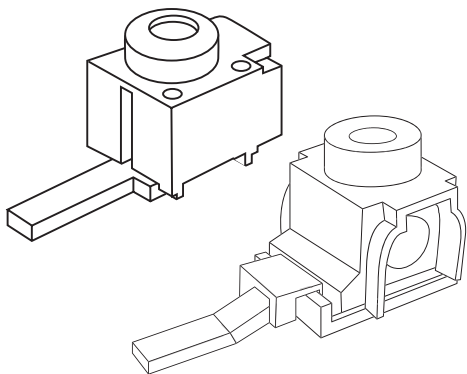


Зажим под проводник

для совместного подключения с шиной PIN/

Clamp for conductor for connection-sharing bus PIN



ОПИСАНИЕ/DESCRIPTION

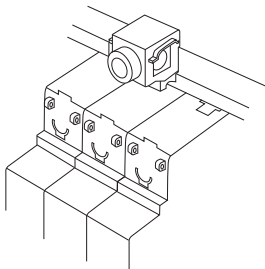
Зажимы под проводник предназначены для совместного подключения медных питающих проводников и гребенчатых шин типа PIN компании EKF.

Зажимы бывают 2-ух видов: с передним (фронтальным) и боковым соединением.

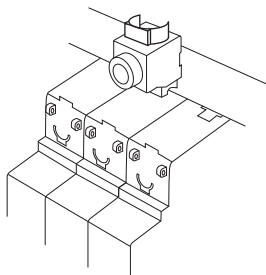
Clamps for conductor for connection-sharing bus PIN of company EKF is intended for connection-sharing copper supply conductors and comb type tires PIN company EKF

Clamps there are 2 kinds: with front and side connection.



С боковым соединением/
For side connection



С передним соединением/
For front connection



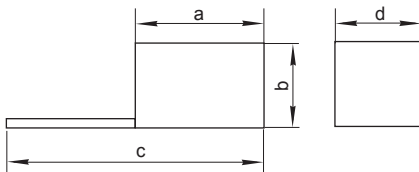
НОМЕНКЛАТУРА/ NOMENCLATURE

Фото/ Photo	Наименование EKF/ Name EKF	Артикул EKF/ Item EKF
	Зажим под проводник для совместного подключения с шиной PIN под боковое соединение EKF/ Clamp for conductor for connection-sharing bus PIN with side connection	ck-s
	Зажим под проводник для совместного подключения с шиной PIN под переднее соединение EKF/ Clamp for conductor for connection-sharing bus PIN with front connection	ck-f

ТЕХНИЧЕСКИЕ ХАРАКТЕРИСТИКИ/TECHNICAL CHARACTERISTICS

Параметр/ Parameter	Значение/ Value	
	ck-s	ck-f
Подсоединение/ Connecting	боковое/side	переднее/ front
Сечение проводника, мм ² / Conductor section mm ²	6 - 25	6 - 25
Номинальный ток, А/ Rated current, A	100	100
Номинальное рабочее напряжение, В / Rated operating voltage, V	400	
Напряжение пробоя изоляции, кВ / Dielectric withstand voltage, kV	1	
Момент затяжки, Н-м/ Torque, N-m	4-5	4-5

ГАБАРИТНЫЕ И УСТАНОВОЧНЫЕ РАЗМЕРЫ/ OVERALL AND MOUNTING DIMENSIONS



Артикул EKF/ Item EKF	a	b	c	d
ck-f	17	17	32	13
ck-s	13	18	36	13

СПОСОБЫ УСТАНОВКИ/ MOUNTING TYPE

