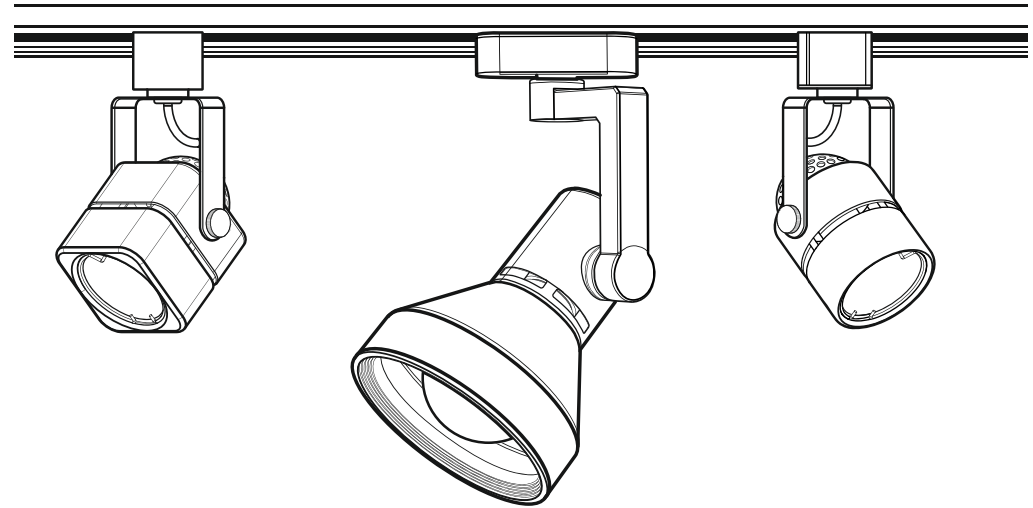


Паспорт и руководство по эксплуатации на трековый светильник Gauss® серии Track Light Bulb



Произведено в КНР

Дата производства: 03/2021
Номер партии: 47/2020

Производитель: HANGZHOU YIDENG LIGHTING CO., LTD; Room 1304, Building 4, No.859 West Shixiang Road, Xihu District, Hangzhou, Zhejiang, 310030, China / ХАНЧЖОУ ЙИДЭНГ ЛАЙТИНГ КО., ЛТД; РУМ 1304Б БИЛДИНГ 4, НОМЕР 859 ВЭСТ ШИСЯН РОУД, ШИХУ ДИСТРИКТ, ХАНЧЖОУ, ЖЭДЗЯН, 310030, КИТАЙ

Импортер: ООО ТПК «ВАРТОН», РФ, 121354, город Москва, улица Дорогобужская, дом 14, строение 6
Телефон: +7 495 6498133
www.gauss.ru

Для отзывов и предложений: comment@gauss.ru



Модель	Артикул	Место и дата продажи	Штамп магазина и подпись продавца

Общее описание

- Трековые светильники Gauss® серии Track Light Bulb предназначены для общего освещения жилых и коммерческих помещений;
- Трековые светильники Gauss® серии Track Light Bulb незаменимы, если необходимо комфортное освещение и бесшумная работа. Они также обеспечивают широкие возможности по созданию различных световых схем, а также регулировки положения светильника;
- Трековые светильники Gauss® серии Track Light Bulb служат для бытового использования.

Технические характеристики

- Предназначен для работы от электросети 220 В / 50 Гц;
- Температура эксплуатации: от -20 °С до +45 °С;
- Климатическое исполнение: У2;
- Пылевлагозащита: IP20;
- Срок службы: 20 000 часов;
- Гарантия: 1 год;
- Класс защиты от поражения электрическим током: II;
- Материал корпуса: сталь.

Артикул	Цоколь	Максимальная мощность лампы, Вт	Освещаемая площадь, м²	Вес, кг	Габаритный размер, мм	Цвет корпуса
TR009	GU10	до 50	≈ 2	0,17	60×80×145	черный
TR010	GU10	до 50	≈ 2	0,17	60×80×145	белый
TR011	GU10	до 50	≈ 2	0,15	60×80×145	черный
TR012	GU10	до 50	≈ 2	0,15	60×80×145	белый
TR013	E27	до 60	≈ 3	0,22	112×150×230	черный
TR014	E27	до 60	≈ 3	0,22	112×150×230	белый

Производитель оставляет за собой право вносить в конструкцию и комплектацию изделия технические изменения и усовершенствования, не ухудшающие технические характеристики изделия, в любое время и без предварительного уведомления.

Комплектация

- светильник – 1 шт.;
- паспорт изделия – 1 шт.

Рекомендации по установке

Монтаж продукции Gauss® должен быть произведен так, чтобы обеспечить надежную фиксацию и удобный доступ для обслуживания. Подключение трековых светильников к сети электропитания потребителя производится с помощью встроенного коннектора и трекового шинпровода согласно схеме (рис.1).

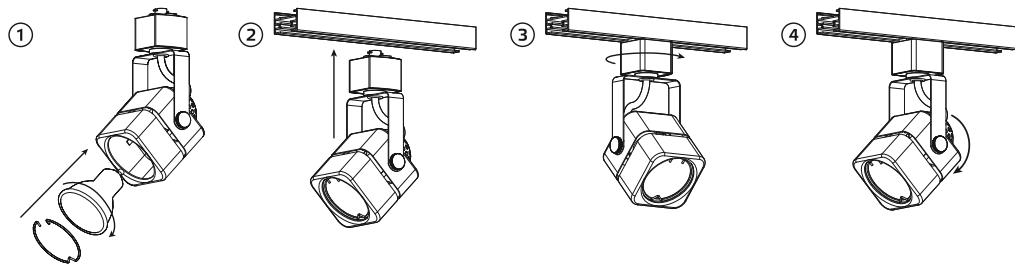


Рис. 1. Порядок монтажа

Сертификация и утилизация

- Вся продукция Gauss® соответствует требованиям Технического регламента Таможенного Союза: ТР ТС 004/2011 «О безопасности низковольтного оборудования», ТР ТС 020/2011 «Электромагнитная совместимость технических средств», ТР ЕАЭС 037/2016 «Об ограничении применения опасных веществ в изделиях электротехники и радиоэлектроники»;
- Информация о сертификатах:
 - ЕАЭС RU C-CN.AЖ40.B.00634/19 от 27.11.2019 до 26.11.2024; Выдан ОС ООО «СамараТест» 443030, РОССИЯ, Самарская обл., Железнодорожный р-н, г. Самара, ул. Урицкого, д. 19;
 - ДС ЕАЭС N RU Д-CN.HВ35.B.01018/20 от 28.02.2020

Эксплуатация

- Монтаж, демонтаж и обслуживание продукции Gauss® должны производиться при выключенном электропитании;
- Не допускаются физические воздействия, приводящие к механическим повреждениям продукции Gauss® (сколы, трещины, вмятины и пр.);
- Проводить монтаж и демонтаж продукции Gauss® рекомендуется в соответствии с приложенными инструкциями лицом, имеющим специальный допуск для проведения соответствующих работ;
- К сокращению срока службы и преждевременному выходу из строя продукции Gauss® могут привести:
 - перегрузка при подаче повышенного и пониженного напряжения;
 - отклонения от температурных пределов надёжной работы.

до 27.02.2025; Выдан ОС ООО «Трастсерв» 117418, РОССИЯ, г. Москва, ул. Зюзинская, д. 6, к. 2, этаж 3, помещ. XVI, ком. 5;

- Продукция Gauss® экологически безопасна, не требует специальных условий и разрешений для утилизации, не относится к опасным отходам.

Условия транспортировки и хранения

- Условия транспортирования продукции Gauss® в зависимости от воздействия механических факторов должны соответствовать группе С ГОСТ 23216, в том числе в части воздействия климатических факторов — группе условий хранения 2 по ГОСТ 15150;
- Условия хранения светильников должны соответствовать группе условий хранения 2 ГОСТ 15150.

Возможные неисправности и способы их устранения



Внимание! Все работы, связанные с устранением возможных неисправностей изделия, должны осуществляться при отключенном электропитании.

- Если светильник Gauss® не работает:
 - проверьте наличие сетевого напряжения электропитания 220 В;
 - убедитесь в целостности всех проводов и изоляции;
 - убедитесь в целостности всех соединений;
- Если вышеперечисленные способы Вам не помогли, для устранения неисправности обратитесь за помощью к квалифицированным специалистам.

Требования безопасности



Внимание! Светильник предназначен для использования только с LED-лампами!



Внимание! Перед установкой или заменой отключите электропитание!

- Во избежание несчастных случаев категорически запрещается производить монтаж и демонтаж продукции Gauss® при включенном электропитании;
- В целях повышения надежности и увеличения срока службы рекомендуется периодически осматривать находящуюся в эксплуатации продукцию Gauss® с целью обнаружения возможного загрязнения, механических повреждений и оценки работоспособности.

Гарантийные обязательства

- Гарантийный срок 12 месяцев от даты покупки при условии соблюдения условий эксплуатации, но не более 24 месяцев от даты производства;
- При отсутствии штампа магазина или торгующей организации, срок гарантии исчисляется с первого числа месяца производства продукции Gauss®.

Необходимые условия для предоставления гарантии на светильники Gauss®

- Замена подлежит не работающая / не исправно работающая продукция Gauss® при условии соблюдения потребителем правил использования, хранения и эксплуатации;
- Не подлежит замене продукция Gauss®:
 - вышедшая из строя в результате попадания внутрь корпуса посторонних предметов, жидкостей, других материалов и веществ, не предназначенных для контакта с продукцией;
 - получившая повреждения и/или вышедшая из строя из-за неправильной установки и подключения;
 - вышедшая из строя в результате действия обстоятельств непреодолимой силы: пожар, затопление и т.п.;
- Все вышеизложенные условия гарантии действуют в рамках законодательства РФ, регулирующего защиту прав потребителя, и не распространяются на случаи использования продукции Gauss® в целях предпринимательской деятельности.

KZ

Тауардың аты: GU10 / E27 шамының Gauss® тректі шырағы

үлгісі (артикул): TR009; TR010; TR011; TR012; TR013; TR014

Тауар қолданудың мақсаты мен талабы: Трек жүйесінде акцент жарықтандыру үшін

Шығарылған күні: 03/2021

Кепілдік: 1 жыл

Қызмет ету мерзімі: 20 000 сағат

Өндіруші \ Мекенжай: HANGZHOU YIDENG LIGHTING CO., LTD; Room 1304, Building 4, No.859 West Shixiang Road, Xihu District, Hangzhou, Zhejiang, 310030, China / ХАНЧЖОУ ЙИДЭНГ ЛАЙТИНГ КО., ЛТД; РУМ 1304Б БИЛДИНГ 4, НОМЕР 859 ВЭСТ ШИСЯН РОУД, ШИХУ ДИСТРИКТ, ХАНЧЖОУ, ЖЭДЗЯН, 310030, КИТАЙ

Жеткізуші \ Мекенжай: ООО ТПК «ВАРТОН», РФ, 121354, г. Москва, ул. Дорогобужская, д. 14, стр. 6; Телефон: +74956498133; www.gauss.ru / ТПК Varton LLC, 121354, Мәскеу қаласы, Дорогобужская көшесі, 14 үй, 6 ғимарат, www.gauss.ru; Тел.: 8 495 649 81 33

Қазақстан Республикасына Тауардың сапасы бойынша наразылықтарды қабылдауға өкілетті тұлға \ Мекенжай: Тұтынушыдан талаптарды қабылдау үшін Жеткізуші (Өндіруші) өкілеттік берген заңды тұлғаның атауы және мекен-жайы: «Apple City Distributors» ЖШС, 050062, Алматы қ., Ул. Зейнолла Каболов, 1/7. +7 727 2500550

Тауар белгісі: GAUSS / ГАУСС

Ережеге қойылатын талаптар: ТР ТС 004/2011 «О безопасности низковольтного оборудования», ТР ТС 020/2011 «Электромагнитная совместимость технических средств», ТР ЕАЭС 037/2016 «Об ограничении применения опасных веществ в изделиях электротехники и радиоэлектроники»