

ВЫКЛЮЧАТЕЛИ-РАЗЪЕДИНИТЕЛИ серии ВР32И

Паспорт

3424-029-18461115-2009 ПС

1 Назначение и область применения

1.1 Выключатели-разъединители серии ВР32И торговой марки IEK® (далее выключатели-разъединители) предназначены для неавтоматической коммутации цепей переменного тока номинальным напряжением до 690 В номинальной частоты 50 Гц. Выключатели-разъединители соответствуют ТУ3424-029-18461115-2009 и ГОСТ Р 50030.3 (МЭК 60947-3).

1.2 Выключатели-разъединители предназначены для установки в низковольтные комплектные устройства, соответствующие требованиям ГОСТ Р 51321.1 (далее НКУ).

1.3 Выключатели-разъединители выпускаются в трёхполюсном исполнении с приводом съёмной боковой смещённой рукояткой. Общий вид выключателей-разъединителей показан на рисунке 1.

2 Основные характеристики

2.1 Основные характеристики выключателей-разъединителей приведены в таблице 1.

1.6 Габаритные размеры и установочные размеры выключателей-разъединителей приведены на рисунке 1 и в таблице 2.

3 Комплектность

В комплект поставки входит:

- выключатель-разъединитель с дугогасительными камерами – 1 шт.;
- привод с рукояткой управления – 1 шт.;
- упаковочная коробка – 1 шт.;
- руководство по эксплуатации и паспорт – 1 экз.

4 Требования безопасности

4.1 Эксплуатацию выключателей-разъединителей осуществляют в соответствии с «Правилами техники безопасности при эксплуатации электроустановок потребителей».

4.2 По способу защиты человека от поражения электрическим током выключатели-разъединители соответствуют классу 0 по ГОСТ 12.2.007.0 и должны устанавливаться в оболочки, соответствующие ГОСТ Р 52796 и имеющие класс защиты не ниже I.

Наименование параметра		Значение параметра для исполнения		
		ВР32И 100 А	ВР32И 250 А	ВР32И 400 А
Условный тепловой ток на открытом воздухе I_{th} , А		100	250	400
Условный тепловой ток в оболочке I_{the} , А		80	200	315
Номинальный рабочий ток I_n при $U_e=400$ В в зависимости от категории применения, А	AC-20 В; AC-21 В	100	250	400
	AC-22 В	80	125	200
	AC-23 В	50	80	—
Номинальный рабочий ток I_n при $U_e=690$ В в зависимости от категории применения, А	AC-21 В	100	250	400
	AC-22 В	80	125	200
	AC-23 В	20	40	—
Тепловые потери, Вт/полюс		3	15	35
Номинальное напряжение изоляции U_i , В		690		
Номинальное импульсное выдерживаемое напряжение U_{imp} , В		8,0		
Степень защиты по ГОСТ 14254		IP00 IP32 со стороны привода при установке в НКУ		
Диапазон рабочих температур, °С		от минус 25 до плюс 40		
Масса, кг		1,2	1,8	2,5
Электрическая износостойкость при $U_e=400$ В в зависимости от категории применения, циклов В-О	AC-20 В	4000	2500	2500
	AC-21 В	4000	2000	2000
	AC-22 В	3200	1600	1600
	AC-23 В	4000	3200	—
Электрическая износостойкость при $U_e=690$ В в зависимости от категории применения, циклов В-О	AC-21 В; AC-22 В	300	200	200
	AC-23 В	300	300	—
Механическая износостойкость, циклов В-О		2500	2500	16000
Климатическое исполнение по ГОСТ 15150		УХЛ3		
Группа условий эксплуатации по ГОСТ 17516.1		М4		
Высота установки над уровнем моря, не более, м		2000		
Сечения токопроводящих жил, пригодных для присоединения, мм ²		10...50	70...150	120...3х120

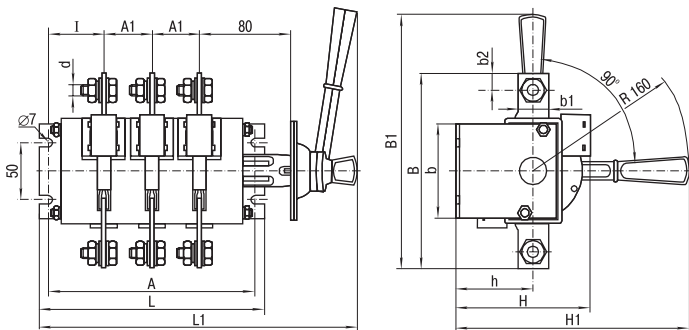


Рисунок 1

Таблица 2

Исполнение	Размеры, мм													
	A	A1	B	B1	b	b1	b2	L	L1	H	H1	I	h	d
ВР32И 100 А	161	38	117	218,5	75	15	8	274	175	100	215	43	55	M6
ВР32И 250 А	172	44	164	242	83	25	13	282	186	102	218	42	58	M8
ВР32И 400 А	200	50	178	249	100	26	13	303	212	122	231	49	71	M10

5 Монтаж и эксплуатация

5.1 Монтаж, подключение

и пуск в эксплуатацию выключателей-разъединителей должны осуществляться только квалифицированным электротехническим персоналом.

5.2 Монтаж выключателей-разъединителей осуществляется на монтажной панели или профилях в НКУ со степенью защиты по ГОСТ 14254 не ниже IP30.

При монтаже должны обеспечиваться минимально допустимые расстояния до проводящих частей НКУ (рисунок 2, таблица 3).

5.3 Выключатель-разъединитель может эксплуатироваться в любом пространственном положении при условии обеспечения работоспособности привода.

5.4 Коммутация цепей, находящихся под нагрузкой, допускается только выключателем-разъединителем.

Таблица 3

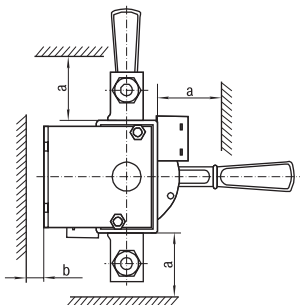


Рисунок 2

лем с установленными дугогасительными камерами.

5.5 Выводы выключателя-разъединителя обеспечивают присоединение медных и алюминиевых токопроводящих жил, оконцованных кабельными наконечниками, а также медных и алюминиевых шин.

6 Транспортирование и хранение

6.1 Условия транспортирования и хранения выключателей-разъединителей должны соответствовать требованиям ГОСТ 23216 и ГОСТ 15150.

6.2 Транспортирование выключателей-разъединителей допускается любым видом крытого транспорта, обеспечивающим предохранение упакованных выключателей-разъединителей от механических

повреждений, загрязнения и попадания влаги.

6.3 Хранение выключателей-разъединителей осуществляют в упаковке изготовителя в помещениях с естественной вентиляцией при температуре окружающего воздуха от минус 60 до плюс 45 °С и относительной влажности до 98% при 25 °С.

7 Гарантийные обязательства

7.1 Гарантийный срок эксплуатации выключателей-разъединителей – 3 года со дня продажи при условии соблюдения потребителем правил эксплуатации, транспортирования и хранения.

7.2 В период гарантийных обязательств следует обращаться по адресу:

Тип выключателя-разъединителя	Значения минимально-допустимых расстояний, мм	
	a	b
ВР32И 100 А	50	15
ВР32И 250 А	70	40
ВР32И 400 А	80	35

«ИЭК РОССИЯ»**117545, Москва, 1-й Дорожный****проезд, д. 4, строение 1****Тел.: 788-8845, 788-8846****Факс: 788-8847****www.iek.ru****«ИЭК УКРАИНА»****Украина, 08132,****г. Вишневое, ул. Киевская, 6В****т. +38 (044) 536-9900****www.iek.com.ua****8 Свидетельство о приемке**

8.1 Выключатель-разъединитель ВР32И _____ А соответствует требованиям ТУ 3424-029-18461115-2009 и признан годным для эксплуатации.

Дата изготовления « ____ » _____ 20 ____ г.

Штамп технического контроля изготовителя _____

Дата продажи _____ штамп магазина