

## КРОНШТЕЙН типа КАМ-4000 для анкерных зажимов

**Инструкция по монтажу и паспорт**  
3449-010-18461115-2008 ИМ, ПС

### 1 Назначение и область применения

1.1 Кронштейн типа КАМ-4000 для анкерных зажимов торговой марки IEK™ (далее – кронштейн) предназначен для крепления анкерных зажимов самонесущих изолированных проводов (далее – СИП) напряжением до 1 кВ на опоры и стены.

1.2 По своим характеристикам кронштейн соответствует требованиям ТУ 3449-007-18461115-2008.

1.3 Условия эксплуатации кронштейна:  
– рабочий диапазон температур от –50 до +60 °С.

### 2 Основные технические параметры

2.1 Основные технические параметры кронштейна приведены в таблице 1.

2.2 Габаритные размеры кронштейна приведены на рисунке 1.

2.3 Комплект поставки приведен в таблице 2.

### 3 Инструкция по монтажу

3.1 Монтаж кронштейна на опоры и стены может осуществляться при помощи металлической ленты, анкерных винтов, шурупов.

3.2 Пример монтажа кронштейна на опору при помощи металлической ленты изображен на рисунке 2.

Таблица 1

Параметр	Значение	
Материал	Алюминий	
Разрушающая нагрузка	кгс	4050
	кН	39,7
Масса, кг	0,26	

Таблица 2

Наименование	Количество в групповой упаковке, шт.
Кронштейн	10
Инструкция по монтажу и паспорт	1 экз. на транспортную упаковку

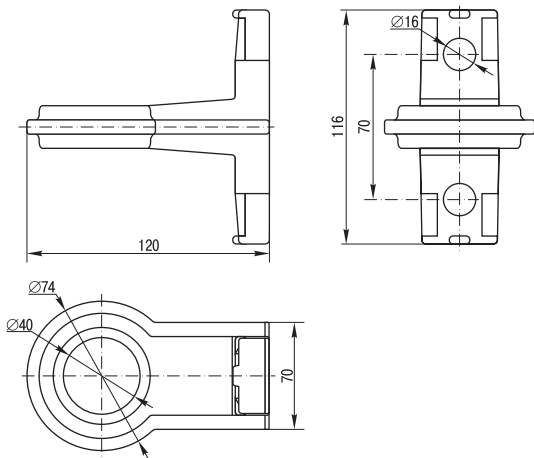


Рисунок 1

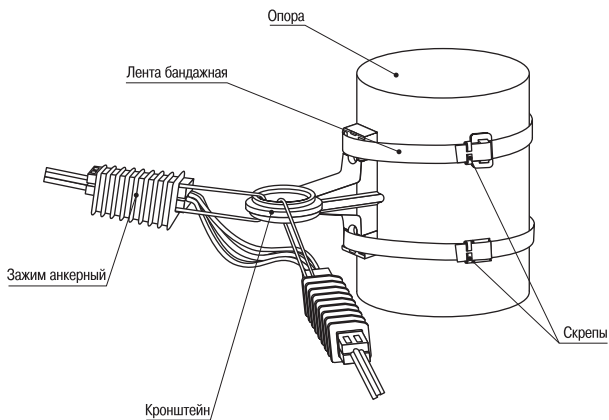


Рисунок 2

#### **4 Условия транспортирования и хранения**

4.1 Транспортирование изделий в части воздействия механических факторов осуществляется по группе С и Ж ГОСТ 23216, климатических факторов – по группе 4(Ж2) ГОСТ 15150.

4.2 Транспортирование изделий допускается любым видом крытого транспорта в упаковке изготовителя, обеспечивающим предохранение упакованных изделий от механических повреждений, загрязнения и попадания влаги.

4.3 Хранение изделий осуществляется только в упаковке изготовителя в помещениях с естественной вентиляцией при температуре окружающего воздуха от –50 до +60 °С и относительной

влажности 75%, допускается хранение при относительной влажности до 100% при 25 °С.

#### **5 Гарантийные обязательства**

5.1 По техническим вопросам и с претензиями по качеству обращаться по адресу:

**«ИЭК РОССИЯ»**  
**117545, Москва, 1-й Дорожный проезд, д. 4, строение 1**  
**Тел.: 788-8845, 788-8846**  
**Факс: 788-8847**  
**[www.iek.ru](http://www.iek.ru)**

**«ИЭК УКРАИНА»**  
**Украина, 08132,**  
**Вишневое, ул. Киевская, 6В**  
**т. +38 (044) 536-9900**  
**[www.iek.com.ua](http://www.iek.com.ua)**

**6 Свидетельство о приемке**

6.1 Кронштейн типа КАМ-4000 изготовлен в соответствии с ТУ 3449-007-18461115-2008 и признан годным для эксплуатации.

Партия \_\_\_\_\_

Дата изготовления « \_\_\_\_ » \_\_\_\_\_ 200\_\_ г.

Штамп технического контроля изготовителя \_\_\_\_\_

Дата продажи \_\_\_\_\_ штамп магазина